



# СЛУЖБЕНИ ЛИСТ

## ОПШТИНЕ ПРИБОЈ

Година 2014 Број 7

Прибој, 31.12.2014. године

Илази по потреби  
Рок за рекламацију 10 дана

### АКТА СКУПШТИНЕ ОПШТИНЕ

На основу члана 43. Закона о буџетском систему ("Службени гласник РС", број: 54/2009 и 73/2010, 101/2010, 101/2011 и 93/2012, 62/2013, 63/2013-испр. и 108/2013), члана 32. Закона о локалној самоуправи ("Службени гласник РС", број 129/2007 и 83/2014) и члана 46. став 1. тачка 2. Статута општине Прибој ("Службени лист општине Прибој", број: 12/2008), Скупштина општине Прибој на седници одржаној 30.12.2014. године, донела је

### О Д Л У К У

#### О БУЏЕТУ ОПШТИНЕ ПРИБОЈ ЗА 2015. ГОДИНУ

#### *І ОПШТИ ДЕО*

#### Члан 1.

Приходи и примања, расходи и издаци буџета општине Прибој за 2015. годину (у даљем тексту: буџет), састоје се од:

| А.   | РАЧУН ПРИХОДА И ПРИМАЊА РАСХОДА И ИЗДАТАКА                | Износ у динарима |
|------|---|------------------|
| 1.   | Укупни приходи и примања од продаје нефинансијске имовине | 796.046.691      |
| 1.1. | ТЕКУЋИ ПРИХОДИ<br>у чему:                                 | 766.046.691      |
| -    | буџетска средства   | 705.061.364      |
| -    | сопствени приходи   | 20.292.967       |
| -    | Остали извори   | 40.692.360       |
| 1.2. | ПРИМАЊА ОД ПРОДАЈЕ НЕФИНАНСИЈСКЕ ИМОВИНЕ                  | 30.000.000       |
| 2.   | Укупни расходи и издаци за набавку нефинансијске имовине  | 1.029.046.691    |

|      |   |             |
|------|---|-------------|
| 2.1. | ТЕКУЋИ РАСХОДИ<br>у чему:   | 592.689.494 |
| -    | Текући буџетски расходи   | 563.831.364 |
| -    | Расходи из сопствених прихода   | 18.465.770  |
| -    | донације  | 10.392.360  |
| 2.2. | ИЗДАЦИ ЗА НАБАВКУ НЕФИНАНСИЈСКЕ ИМОВИНЕ<br>у чему:                                | 436.357.197 |
| -    | текући буџетски издаци  | 404.230.000 |
| -    | издаци из сопствених прихода  | 1.827.197   |
| -    | донације  | 30.300.000  |
|      | <b>БУЏЕТСКИ СУФИЦИТ/ДЕФИЦИТ(кл.7+кл.8)-(кл.4+кл.5)</b>                            | 233.000.000 |
|      | Издаци за набавку финансијске имовине   |             |
|      | Примања од продаје финансијске имовине  |             |
|      | <b>УКУПАН ФИСКАЛНИ СУФИЦИТ/ДЕФИЦИТ</b>  |             |
| Б.   | <b>РАЧУН ФИНАНСИРАЊА</b>  | 251.000.000 |
|      | Примања од продаје финансијске имовине  | 2.000.000   |
|      | Примања од задужења   | 249.000.000 |
|      | Суфицит из претходних година или неутрошена средства из претходних година         |             |
|      | Издаци за отплату главнице дуга   | 18.000.000  |
|      | Издаци за набавку финансијске имовине која није у циљу спровођења јавних политика |             |
|      | <b>НЕТО ФИНАНСИРАЊЕ</b>   |             |

Приходи и примања, расходи и издаци буџета утврђени су у следећим износима:

| ОПИС   | економска класификације | Износ у динарима   |
|--|-------------------------|--------------------|
| 1  | 2                       | 3                  |
| <b>УКУПНИ ПРИХОДИ И ПРИМАЊА ОД ПРОДАЈЕ НЕФИНАНСИЈСКЕ ИМОВИНЕ</b>                           |                         | <b>735.061.364</b> |
| 1. Порески приходи   | 71                      | 373.739.076        |
| 1.1. Порез на доходак, добит и капиталне добитке (осим самодоприноса)                      | 711                     | 278.619.076        |
| 1.2. Самодопринос  | 711180                  | 20.000             |
| 1.3. Порез на имовину  | 713                     | 50.510.000         |
| 1.4. Порез на добра и услуге (осим накнада које се користе преко Буџетског фонда), у чему: | 714                     | 21.590.000         |
| - поједине врсте прихода са одређеном наменом (наменски приход)                            |                         |                    |
| 1.5. Остали порески приходи  | 716                     | 23.000.000         |
| 2. Непорески приходи (осим накнада које се користе преко Буџетског фонда), у чему:         | 74                      | 36.810.000         |



|   |         |                    |
|---|---------|--------------------|
| Поједине врсте прихода са одређеном наменом(наменски приходи)                                 |         |                    |
| 3. Донације   | 731+732 | 10.000             |
| 4. Трансфери  | 733     | 294.502.288        |
| 5. Примања од продаје нефинансијске имовине   | 8       | 30.000.000         |
| <b>УКУПНИ РАСХОДИ И ИЗДАЦИ ЗА НАБАВКУ НЕФИНАНСИЈСКЕ И ФИНАНСИЈСКЕ ИМОВИНЕ</b>                 |         | <b>968.061.364</b> |
| 1. Текући расходи   | 4       | 563.831.364        |
| 1.1. Расходи за запослене   | 41      | 151.955.783        |
| 1.2. Коришћење роба и услуга  | 42      | 186.274.752        |
| 1.3. Отплата камата   | 44      | 6.050.000          |
| 1.4. Субвенције   | 45      | 42.000.000         |
| 1.5. Социјална заштита из буџета  | 47      | 36.280.000         |
| 1.6. Остали расходи   | 48+49   | 75.555.119         |
| - Средства резерви  |         | 10.000.000         |
| - остали расходи  |         | 65.555.119         |
| 2. Трансфери  | 463     | 65.715.710         |
| 3. Издаци за набавку нефинансијске имовине  | 5       | 404.230.000        |
| 4. Издаци за набавку финансијске имовине (осим 6211)  | 62      |                    |
| <b>ПРИМАЊА ОД ПРОДАЈЕ ФИНАНСИЈСКЕ ИМОВИНЕ И ЗАДУЖИВАЊА</b>                                    |         | <b>251.000.000</b> |
| 1. Примања по основу отплате кредита и продаје финансијске имовине                            | 92      | 2.000.000          |
| 2. Задуживање   | 91      | 249.000.000        |
| 2.1. Задуживање код домаћих кредитора   | 911     |                    |
| 2.2. Задуживање код страних кредитора   | 912     |                    |
| <b>ОТПЛАТА ДУГА И НАБАВКА ФИНАНСИЈСКЕ ИМОВИНЕ</b>   |         | <b>18.000.000</b>  |
| 3. Отплата дуга   | 61      | 18.000.000         |
| 3.1. Отплата дуга домаћим кредиторима   | 611     | 18.000.000         |
| 3.2. Отплата дуга страним кредиторима   | 612     |                    |
| 3.3. Отплата дуга по гаранцијама  | 613     |                    |
| 4. Набавка финансијске имовине  | 6211    |                    |
| <b>НЕРАСПОРЕЂЕНИ ВИШАК ПРИХОДА ИЗ РАНИЈИХ ГОДИНА(класа3.извор финансирања13)</b>              |         |                    |
| <b>НЕУТРОШЕНА СРЕДСТВА ОД ПРИВАТИЗАЦИЈЕ ИЗ ПРЕТХОДНИХ ГОДИНА(класа3. извор финансирања14)</b> | -       | -                  |

## Члан 2.

Потребна средства за финансирање буџетског дефицита из члана 1. ове одлуке у износу од 233.000.000,00 динара обезбедиће се из кредита од пословних банака.



## Члан 3.

Планирани капитални издаци буџетских корисника за 2015., 2016. и 2017. годину исказују се у следећем прегледу:

| Р.<br>Бр | О П И С  | Износ у динарима   |                   |            |
|----------|--|--------------------|-------------------|------------|
|          |  | 2015.              | 2016.             | 2017.      |
| 511      | <b>А. Зграде и грађевински објекти</b>   | <b>339.000.000</b> | <b>76.000.000</b> | 26.000.000 |
| 1.       | <b>Реконструкција дечјег одмаралишта у Сутомору</b><br>Година почетка финанс.пројекта: 2014.<br>Година завршетка финанс.пројекта: 2016.<br>Укупна вредност -----17.000.000 дин.<br>Извори финансирања:<br>- текући приходи буџета                                      | 8.000.000          | 5.000.000         | 0          |
| 2.       | <b>Реконструкција задружних домова у Сјеверину и Мажихима</b><br>Година почетка финанс.пројекта 2015.<br>Година завршетка финанс. пројекта 2015.<br>Укупна вредност -----3.000.000, дин.<br>Извори финансирања:<br>- текући приходи буџета                             | 3.000.000          | 0                 | 0          |
| 3.       | <b>Изградња тржног центра у Новом Прибоју - између Шумске управе и АМС</b><br>Година почетка финанс.пројекта 2015.<br>Година завршетка финанс. пројекта 2017.<br>Укупна вредност ..... 28.000.000 дин.<br>Извори финансирања:<br>- текући приходи буџета               | 3.000.000          | 15.000.000        | 10.000.000 |
| 4.       | <b>Реконструкција јавне расвете</b><br>Година почетка финанс.пројекта 2012.<br>Година завршетка финанс. пројекта 2019.<br>Укупна вредност пројекта ....46.800.000 дин.<br>14.800.000 динара уложено пре 2015. године<br>Извори финансирања:<br>- текући приходи буџета | 8.000.000          | 6.000.000         | 6.000.000  |
| 5.       | <b>Реконструкција школе у Бучју</b><br>Година почетка финанс.пројекта 2015<br>Година завршетка финанс. пројекта 2015<br>Укупна вредност пројекта .....3.000.000 дин.<br>Извори финансирања:  | 3.000.000          | 0                 | 0          |



|     |  |             |            |           |
|-----|--|-------------|------------|-----------|
|     | - текући приходи буџета  |             |            |           |
| 6.  | <b>Текничка документација</b><br>Година почетка финанс.пројекта 2014.<br>Година завршетка финанс. пројекта 2019.<br>Укупна вредност пројекта.....35.425.000 дин.<br>5.425.000 динара уложено пре 2015. године<br>Извори финансирања:<br>- текући приходи буџета                                  | 6.000.000   | 6.000.000  | 6.000.000 |
| 7.  | <b>Санација клизишта на територији општине Прибој</b><br>Година почетка финанс.пројекта 2015.<br>Година завршетка финанс. пројекта 2015.<br>Укупна вредност пројекта.....20.000.000 дин.<br>Извори финансирања:<br>- текући приходи буџета   | 20.000.000  | 0          | 0         |
| 8.  | <b>Топлана на биомасу</b><br>Година почетка финанс.пројекта 2015.<br>Година завршетка финанс. пројекта 2015.<br>Укупна вредност пројекта 249.000.000 динара<br>Извори финансирања:<br>- кредитна средства.   | 249.000.000 | 0          | 0         |
| 9.  | <b>Реконструкција постројења за пречишћавање воде за пиће-електромашински део</b><br>Година почетка финанс.пројекта 2015<br>Година завршетка финанс.пројекта 2016.<br>Укупна вредност пројекта 27.618.000 дин<br>Извор финансирања<br>-донације 27.256.000 дин<br>-текући приходи буџета 362.000 | 3.618.000   | 24.000.000 | 0         |
| 10. | <b>Изградња прихватних хладњача за воће</b><br>Година почетка финанс.пројекта 2015<br>Година завршетка финанс.пројекта 2019.<br>Укупна вредност пројекта 18.000.000 дин<br>Извор финансирања<br>-текући приходи буџета 900.000<br>Донације 8.100.000<br>-виши ниво власти 9.000.000              | 8.000.000   | 5.000.000  | 5.000.000 |
| 11. | <b>Изградња спортских терена (Стари Прибој, Прибојска Бања, Јармовац, Бањски Чамац)</b><br>Година почетка финанс.пројекта 2015.<br>Година завршетка финанс.пројекта 2018.<br>Укупна вредност пројекта 22.000.000 дин.  | 7.000.000   | 5.000.000  | 5.000.000 |



|           |  |                   |                   |                   |
|-----------|--|-------------------|-------------------|-------------------|
|           | Извор финансирања<br>-текући приходи буџета 12.000.000<br>-донације 10.000.000 дин.  |                   |                   |                   |
| 12.       | <b>Изградња тартан стазе</b><br>Година почетка финанс.пројекта 2015.<br>Година завршетка финанс.пројекта 2016.<br>Укупна вредност пројекта 15.000.000<br>Извор финансирања<br>-текући приходи буџета 10.000.000 дин<br>-донације 5.000.000 дин.  | 5.000.000         | 10.000.000        | 0                 |
| 13.       | <b>Израда Студије оправданости Главног пројекта завршетка радова на Дому културе у Новом делу града</b><br>Година почетка финанс.пројекта 2015.<br>Година завршетка финанс.пројекта 2015<br>Укупна вредност пројекта 4.200.000 дин<br>Извор финансирања<br>-текући приходи буџета 420.000 дин.<br>-донације 3.720.000 дин. | 4.200.000         | 0                 | 0                 |
| <b>Б.</b> | <b>ОСТАЛИ КАПИТАЛНИ ИЗДАЦИ</b>   | <b>4.182.000</b>  | <b>0</b>          | <b>0</b>          |
|           | <b>Остали капитални издаци</b><br>Година почетка финанс.пројекта 2015.<br>Година завршетка финанс. пројекта 2015.<br>Укупна вредност пројекта..... ин.<br>Извори финансирања:<br>- текући приходи буџета   | 4.182.000         | 0                 | 0                 |
| <b>В.</b> | <b>КАПИТАЛНИ ТРАНСФЕРИ ОСТАЛИМ НИВОИМА ВЛАСТИ</b>  | <b>7.000.000</b>  | <b>0</b>          | <b>0</b>          |
|           | <b>Уградња новог котла у котларници –ОШ „Бранко Радичевић“</b><br>Година почетка финанс.пројекта 2015.<br>Година завршетка финанс. пројекта 2015.<br>Укупна вредност пројекта.....4.000.000 дин.<br>Извори финансирања:<br>- текући приходи буџета   | 4.000.000         | 0                 | 0                 |
|           | <b>Остали капитални трансфери</b><br>Година почетка финанс.пројекта 2015.<br>Година завршетка финанс. пројекта 2015.<br>Укупна вредност пројекта.....4.000.000 дин.<br>Извори финансирања:<br>- текући приходи буџета  | 3.000.000         | 3.000.000         | 0                 |
| <b>В.</b> | <b>Путеви</b>  | <b>65.630.000</b> | <b>10.000.000</b> | <b>10.000.000</b> |



|    |  |           |   |   |
|----|--|-----------|---|---|
| 1. | <b>Пут: Врбова – Пожегрмац (раскршће путева Врбова - Касидоли).700 м</b><br>Година почетка финанс.пројекта 2015.<br>Година завршетка финанс. пројекта 2015.<br>Укупна вредност пројекта 3.100.000 дин.<br>Извори финансирања:<br>- текући приходи буџета | 3.100.000 | 0 | 0 |
| 2. | <b>Прибој- Бјелиш (наставак) 800м.</b><br>Година почетка финанс.пројекта 2015.<br>Година завршетка финанс. пројекта 2015..<br>Укупна вредност пројекта 3.100.000 дин.<br>Извори финансирања:<br>- текући приходи буџета                                  | 3.450.000 | 0 | 0 |
| 3. | <b>Пут Годуша – према радио станици(наставак) - 180м.</b><br>Година почетка финанс.пројекта 2015.<br>Година завршетка финанс. пројекта 2015.<br>Укупна вредност..... 800.000 дин.<br>Извори финансирања:<br>- текући приходи буџета                      | 800.000   | 0 | 0 |
| 4. | <b>Пут Р -115 у Потпећу -Савићи - 300м.</b><br>Година почетка финанс.пројекта 2015.<br>Година завршетка финанс. пројекта 2015.<br>Укупна вредност пројекта 1.300.000 дин.<br>Извори финансирања:<br>- текући приходи буџета                              | 1.300.000 | 0 | 0 |
| 5. | <b>Наставак до краја асфалта у Црнuzима према Голочевцу 100м.</b><br>Година почетка финанс.пројекта 2015.<br>Година завршетка финанс. пројекта 2015..<br>Укупна вредност пројекта 420.000 дин.<br>Извори финансирања:<br>- текући приходи буџета         | 420.000   | 0 | 0 |
| 6. | <b>Асфалтирање прилазног пута за гробље Сјеверин 100 м</b><br>приходи буџета<br>Година почетка финанс.пројекта 2015.<br>Година завршетка финанс. пројекта 2015..<br>Укупна вредност пројекта 500.000 дин.<br>Извори финансирања:<br>- текући             | 500.000   | 0 | 0 |
| 7. | <b>Пања Глава-320м.</b><br>Година почетка финанс.пројекта 2015.<br>Година завршетка финанс. пројекта 2015.   | 1.200.000 | 0 | 0 |



|     |  |           |   |   |
|-----|--|-----------|---|---|
|     | Укупна вредност пројекта 1.200.000 дин.<br>Извори финансирања:<br>- текући приходи буџета  |           |   |   |
| 8.  | <b>Асфалтирање пута у Доњи Сјеверин-500м</b><br>Година почетка финанс.пројекта 2015.<br>Година завршетка финанс. пројекта 2015..<br>Укупна вредност пројекта 500.000 дин.<br>Извори финансирања:<br>- текући приходи буџета                            | 500.000   | 0 | 0 |
| 9.  | <b>Локални пут Цамија (Калафати) - 200м.</b><br>Година почетка финанс.пројекта 2015.<br>Година завршетка финанс. пројекта 2015.<br>Укупна вредност пројекта 720.000 дин.<br>Извори финансирања:<br>- текући приходи буџета                             | 720.000   | 0 | 0 |
| 10. | <b>Асфалтирање прилазног пута за муслиманско гробље на Бјелишу 120м.</b><br>Година почетка финанс.пројекта 2015.<br>Година завршетка финанс. пројекта 2015.<br>Укупна вредност пројекта 550.000 дин.<br>Извори финансирања:<br>- текући приходи буџета | 550.000   | 0 | 0 |
| 11. | <b>Асфалтирање прилазног пута Градско гробље Добриловићи-50м.</b><br>Година почетка финанс.пројекта 2015.<br>Година завршетка финанс. пројекта 2015<br>Укупна вредност пројекта 300.000 дин.<br>Извори финансирања:<br>- текући приходи буџета         | 300.000   | 0 | 0 |
| 12. | <b>Пут Перило-Капела у Кратову -400 м</b><br>Година почетка финанс.пројекта 2015.<br>Година завршетка финанс. пројекта 2015.<br>Укупна вредност пројекта 1.200.000 дин.<br>Извори финансирања:<br>- текући приходи буџета                              | 1.200.000 | 0 | 0 |
| 13. | <b>Реконструкција улице Вука Караџића у Новом Прибоју - 400 м.</b><br>Година почетка финанс.пројекта 2015.<br>Година завршетка финанс. пројекта 2015.<br>Укупна вредност пројекта 3.000.000 дин.<br>Извори финансирања:<br>- текући прихода буџета     | 3.000.000 | 0 | 0 |
| 14. | <b>Реконструкција Лимске улице од Дистрибуције до Дечјег вртића - 300 м.</b><br>Година почетка финанс.пројекта 2015.<br>Година завршетка финанс. пројекта 2015.  | 3.000.000 | 0 | 0 |





|     |  |           |   |   |
|-----|--|-----------|---|---|
|     | Укупна вредност пројекта 3.000.000 дин.<br>Извори финансирања:<br>- текући приходи буџета  |           |   |   |
| 15. | <b>Асфалтирање пута према П.Голешима-400 м.</b><br>Година почетка финанс.пројекта 2015.<br>Година завршетка финанс. пројекта 2015.<br>Укупна вредност пројекта 2.000.000 дин.<br>Извори финансирања:<br>- текући приходи буџета                            | 2.000.000 | 0 | 0 |
| 16. | <b>Асфалтирање пута Крш –откупна станица у Кратову-</b><br>Година почетка финанс.пројекта 2015.<br>Година завршетка финанс. пројекта 2015.<br>Укупна вредност пројекта 1.800.000 дин.<br>Извори финансирања:<br>- текући приходи буџета.....               | 1.800.000 | 0 | 0 |
| 17. | <b>Асфалтирање улице Иве Лоле Рибара - 120м.</b><br>Година почетка финанс.пројекта 2015.<br>Година завршетка финанс. пројекта 2015<br>Укупна вредност пројекта 600.000 дин.<br>Извори финансирања:<br>- текући приходи буџета                              | 600.000   | 0 | 0 |
| 18. | <b>Реконструкција улице Раденка Караџића (израда подзида)</b><br>Година почетка финанс.пројекта 2015.<br>Година завршетка финанс. пројекта 2015.<br>Укупна вредност пројекта 3.710.000<br>Извори финансирања:<br>- текући приходи буџета ....3.710.000дин. | 3.710.000 | 0 | 0 |
| 19. | <b>Приступни пут за муслиманско гробље Побрежје-400 м.</b><br>Година почетка финанс.пројекта 2015.<br>Година завршетка финанс. пројекта 2015.<br>Укупна вредност пројекта 2.000.000 дин.<br>Извори финансирања:<br>- текући приходибуџета                  | 2.000.000 | 0 | 0 |
| 20. | <b>Асфалтирање улице З.Санџачке и израда подзида</b><br>Година почетка финанс.пројекта 2015.<br>Година завршетка финанс. пројекта 2015.<br>Укупна вредност пројекта 3000.000 дин.<br>Извори финансирања:<br>-текући приходи буџета.. 3.000.000дин. -       | 3.000.000 | 0 | 0 |
| 21. | <b>Крпљење ударних рупа у старом и новом</b>   | 7.000.000 | 0 | 0 |



|     |   |           |   |   |
|-----|---|-----------|---|---|
|     | <b>делу града</b><br>Година почетка финанс.пројекта 2015.<br>Година завршетка финанс. пројекта 2015.<br>Укупна вредност пројекта 7.000.000 дин.<br>Извори финансирања:<br>- текући приходи буџета   |           |   |   |
| 22. | <b>Јелавски поток-Њивице -200 м.</b><br>Година почетка финанс.пројекта 2015.<br>Година завршетка финанс. пројекта 2015.<br>Укупна вредност пројекта 1.000.000 дин.<br>Извори финансирања:<br>- текући приходи буџета                        | 1.000.000 | 0 | 0 |
| 23. | <b>Асфалтирање пута Валовље-Батковићи-Црнуговићи 500м</b><br>Година почетка финанс.пројекта 2015.<br>Година завршетка финанс.пројекта 2015.<br>Укупна вредност пројекта 1.800.000<br>Извори финансирања<br>-текући приходи буџета           | 1.800.000 | 0 | 0 |
| 24. | <b>Пресвлачење асфалтом Пролетерске ул.300м</b><br>Година почетка финанс.пројекта 2015.<br>Година завршетка финанс.пројекта 2015.<br>Укупна вредност пројекта 2.000.000<br>Извори финансирања<br>-текући приходи буџета                     | 2.000.000 | 0 | 0 |
| 25. | <b>Асфалтирање пута Забрњица Љубатовићи 500м</b><br>Година почетка финанс.пројекта 2015.<br>Година завршетка финанс.пројекта 2015.<br>Укупна вредност пројекта 1.800.000<br>Извори финансирања<br>-текући приходи буџета                    | 1.800.000 | 0 | 0 |
| 26. | <b>Асфалтирање крака од Првомајске улице према кућама Полића 120м</b><br>Година почетка финанс.пројекта 2015.<br>Година завршетка финанс.пројекта 2015.<br>Укупна вредност пројекта 550.000<br>Извори финансирања<br>-текући приходи буџета | 550.000   | 0 | 0 |
| 27. | <b>Асфалтирање кракова према Раковићима-Ридићи (Бањски Чамац) 220м</b><br>Година почетка финанс.пројекта 2015.<br>Година завршетка финанс.пројекта 2015.<br>Укупна вредност пројекта 850.000  | 850.000   | 0 | 0 |



|     |  |           |   |   |
|-----|--|-----------|---|---|
|     | Извор финансирања<br>-текући приходи буџета  |           |   |   |
| 28. | <b>Асфалтирање три крака са улице из ул.Д.Савића 120м</b><br>Година почетка финанс.пројекта 2015<br>Година завршетка финанс.пројекта 2015.<br>Укупна вредност пројекта 580.000<br>Извор финансирања<br>-текући приходи буџета    | 580.000   | 0 | 0 |
| 29. | <b>Асфалтирање пута према Барама од краја асфалта 500м</b><br>Година почетка финанс.пројекта 2015<br>Година завршетка финанс.пројекта 2015.<br>Укупна вредност пројекта 1.800.000<br>Извор финансирања<br>-текући приходи буџета | 1.800.000 | 0 | 0 |
| 30. | <b>Асфалтирање улица на Бањи 345м</b><br>Година почетка финанс.пројекта 2015.<br>Година завршетка финанс.пројекта 2015.<br>Укупна вредност пројекта 1.800.000<br>Извор финансирања<br>-текући приходи буџета                     | 1.800.000 | 0 | 0 |
| 31. | <b>Асфалтирање пута Раковића Коса-Брана 900м</b><br>Година почетка финанс.пројекта 2015<br>Година завршетка финанс.пројекта 2015.<br>Укупна вредност пројекта 3.200.000<br>Извор финансирања<br>-текући приходи буџета           | 3.200.000 | 0 | 0 |
| 32. | <b>Асфалтирање пута Ораси-Калуђеровићи 500м</b><br>Година почетка финанс.пројекта 2015.<br>Година завршетка финанс.пројекта 2015.<br>Укупна вредност пројекта 1.800.000<br>Извор финансирања<br>-текући приходи буџета           | 1.800.000 | 0 | 0 |
| 33. | <b>Асфалтирање пута Велика кривина-Бања-гробље 500м</b><br>Година почетка финанс.пројекта 2015.<br>Година завршетка финанс.пројекта 2015.<br>Укупна вредност пројекта 1.800.000<br>Извор финансирања<br>-текући приходи буџета   | 1.800.000 | 0 | 0 |



|                       |   |                   |                  |                  |
|-----------------------|---|-------------------|------------------|------------------|
| 34.                   | <b>Асфалтирање пута Сјеверин-Стрмац 2000м</b><br>Година почетка финанс.пројекта 2016.<br>Година завршетка финанс.пројекта 2017<br>Укупна вредност пројекта 8.000.000<br>Извор финансирања<br>-текући приходи буџета   | 0                 | 4.000.000        | 4.000.000        |
| 35.                   | <b>Асфалтирање пута Крајчиновићи-Кукуровићи-Мустафин гроб 5.500м</b><br>Година почетка финанс.пројекта 2015.<br>Година завршетка финанс.пројекта 2019.<br>Укупна вредност пројекта 20.500.000<br>Извор финансирања<br>-текући приходи буџета                                  | 4.500.000         | 4.000.000        | 4.000.000        |
| 36.                   | <b>Асфалтирање пута Прибојска Бања-Манастир Увац 3.500м</b><br>Година почетка финанс.пројекта 2015<br>Година завршетка финанс.пројекта 2017.<br>Укупна вредност пројекта 24.000.000<br>Извор финансирања<br>-виши ниво власти 18.000.000<br>-текући приходи буџета 6.000.000  | 2.000.000         | 2.000.000        | 2.000.000        |
| <b>АТАРСКИ ПУТЕВИ</b> |   | <b>15.610.000</b> | <b>8.500.000</b> | <b>8.500.000</b> |
| 1..                   | <b>Пут ка Раковића коси (Бања) - 500 м..</b><br>Година почетка финанс.пројекта 2015.<br>Година завршетка финанс. пројекта 2015.<br>Укупна вредност пројекта 700.000 дин.<br>Извори финансирања:<br>- текући приходи буџета.....210.000дин.<br>- Буџет РС..... 490.000 дин.    | 210.000           | 0                | 0                |
| 2.                    | <b>Пут Равна ливада-Грабовица-800 м.</b><br>Година почетка финанс.пројекта 2015.<br>Година завршетка финанс. пројекта 2015.<br>Укупна вредност пројекта 1.100.000 дин.<br>Извори финансирања:<br>- текући приходи буџета.....330.000 дин.<br>- Буџет РС ..... 770.000 дин.    | 330.000           | 0                | 0                |
| 3.                    | <b>Пут у Мажихима Дом-Беновићи - 1000 м.</b><br>Година почетка финанс.пројекта 2015.<br>Година завршетка финанс. пројекта 2015.<br>Укупна вредност пројекта 1.400.000 дин.<br>Извори финансирања:<br>- текући приходи буџета.... 420.000 дин.<br>-Буџет РС..... 980.000 дин.. | 420.000           | 0                | 0                |
| 4.                    | <b>Пут ка Црнуговићима - 1500 м.</b>  | 600.000           | 0                | 0                |



|     |  |         |   |   |
|-----|--|---------|---|---|
|     | Година почетка финанс.пројекта 2015.<br>Година завршетка финанс. пројекта 2015.<br>Укупна вредност пројекта 2.000.000 дин.<br>Извори финансирања:<br>- текући приходи буџета.....600.000дин.<br>- Буџет РС .....1.400.000 дин..  |         |   |   |
| 5.  | <b>Пут ка Челицама - 600 м.</b><br>Година почетка финанс.пројекта 2015.<br>Година завршетка финанс. пројекта 2015.<br>Укупна вредност пројекта 800.000 дин.<br>Извори финансирања:<br>- текући приходи буџета ....240.000 дин.<br>- Буџет РС .....560.000 дин.                             | 240.000 | 0 | 0 |
| 6.  | <b>Пут ка Сочицама 1000 м.</b><br>Година почетка финанс.пројекта 2015.<br>Година завршетка финанс. пројекта 2015.<br>Укупна вредност пројекта 1.400.000 дин.<br>Извори финансирања:<br>- текући приходи буџета ....420.000 дин.<br>-Буџет РС .....980.000 дин.                             | 420.000 | 0 | 0 |
| 7.  | <b>Пут Добриловићи-Прибојска Голеша - 2000 м.</b><br>Година почетка финанс.пројекта 2015.<br>Година завршетка финанс. пројекта 2015.<br>Укупна вредност пројекта 3.000.000 дин.<br>Извори финансирања:<br>- текући приходи буџета ...900.000 дин.<br>-Буџет РС..... 2.100.000 дин.         | 900.000 | 0 | 0 |
| 8.  | <b>Пут ка Шилџима у Бучју -1300 м.</b><br>Година почетка финанс.пројекта 2015.<br>Година завршетка финанс. пројекта 2015.<br>Укупна вредност пројекта 1.800.000 дин.<br>Извори финансирања:<br>- текући приходи буџета .....540.000 дин.<br>- Буџет РС..... 1.260.000 дин..                | 540.000 | 0 | 0 |
| 9.  | <b>Пут Р.115-Равнине- Раковићи МЗ Кратово - 1000 м.</b><br>Година почетка финанс.пројекта 2015.<br>Година завршетка финанс. пројекта 2015.<br>Укупна вредност пројекта 1.400.000 дин.<br>Извори финансирања:<br>- текући приходи буџета.. ....420.000дин.<br>- Буџет РС .....980.000 дин.. | 420.000 | 0 | 0 |
| 10. | <b>Пут Сугјеска – Јаблан - 2000 м.</b><br>Година почетка финанс.пројекта 2015.<br>Година завршетка финанс. пројекта 2015.  | 600.000 | 0 | 0 |



|     |  |           |           |           |
|-----|--|-----------|-----------|-----------|
|     | Укупна вредност пројекта 2.000.000 дин.<br>Извори финансирања:<br>- текући прихода буџета .....600.000 дин.<br>-Буџет РС..... 1.400.000 дин..  |           |           |           |
| 11. | <b>Пут Бабине - Ограде -2500 м</b><br>Година почетка финанс.пројекта 2015.<br>Година завршетка финанс. пројекта 2015.<br>Укупна вредност пројекта 2.500.000 дин.<br>Извори финансирања:<br>- текући прихода буџета .....750.000 дин.<br>-Буџет РС..... 1.750.000 дин | 750.000   | 0         | 0         |
| 12. | <b>Одбојна ограда 600 м.(Кривина на бањи, ул. Прибојске чете...)</b><br>Година почетка финанс.пројекта 2015.<br>Година завршетка финанс. пројекта 2015.<br>Укупна вредност пројекта 1.680.000 дин.<br>Извори финансирања:<br>- текући приходи буџета                 | 1.680.000 | 0         | 0         |
| 13. | <b>Санација плочастих мостова (зависно од потребе хитности)</b><br>Година почетка финанс.пројекта 2015.<br>Година завршетка финанс. пројекта 2017.<br>Укупна вредност пројекта 5.400.000 дин.<br>Извори финансирања:<br>- текући приходи буџета                      | 1.800.000 | 1.800.000 | 1.800.000 |
| 14. | <b>Бетонске цеви по захтеву грађана</b><br>Година почетка финанс.пројекта 2015.<br>Година завршетка финанс. пројекта 2017..<br>Укупна вредност пројекта 4.500.000 дин.<br>Извори финансирања:<br>- текући приходи буџета   | 1.500.000 | 1.500.000 | 1.500.000 |
| 15. | <b>Уградња цевастих пропуста са прочишћавањем путева у хитним случајевима</b><br>Година почетка финанс.пројекта 2015.<br>Година завршетка финанс. пројекта 2017.<br>Укупна вредност пројекта 3.600.000 дин.<br>Извори финансирања:<br>- текући приходи буџета        | 1.200.000 | 1.200.000 | 1.200.000 |
| 16  | <b>Изградња паркинг простора између улице Вука Караџића и Немањине</b><br>Година почетка финанс.пројекта 2015.<br>Година завршетка финанс. пројекта 2017.<br>Укупна вредност пројекта 12.000.000 дин.<br>Извори финансирања:<br>- текући приходи буџета              | 4.000.000 | 4.000.000 | 4.000.000 |



|    |   |                  |   |   |
|----|---|------------------|---|---|
| D  | <b>МАШИНЕ И ОПРЕМА</b>                  | <b>2.440.000</b> |   |   |
| 1. | Машине и опрема код корисника           | 2.440.000        | 0 | 0 |
|    | Година почетка финанс. пројекта 2014.   |                  |   |   |
|    | Година завршетка финанс. пројекта 2014. |                  |   |   |
|    | Укупна вредност пројекта.....           | 3.400.000        |   |   |
|    | Извори финансирања:                     |                  |   |   |
|    | - текући приходи буџета                 |                  |   |   |

## *II ПОСЕБАН ДЕО*

### **Члан 4.**

Средства буџета, укључујући и расходе за отплату главнице дуга, у износу од 986.061.364,00 динара и средства од додатних прихода директних и индиректних корисника средства буџета у укупном износу од 60.985.327,00 динара, распоређују се по корисницима и врстама издатака, и то:



**ПЛАН РАСХОДА  
ПОСЕБАН ДЕО**

За период: 01.01.2015 - 31.12.2015

01 ОПШТИНА ПРИБОЈ

| Функц. класифика.                       | Број позиције | Анали- тика | Економ. класифи. | Опис   | Средства из буџета 01 | Средства из сопствених извора 04 | Средства из осталих извора | Укупно        | Структура у % |
|---|---------------|-------------|------------------|--|-----------------------|----------------------------------|----------------------------|---------------|---------------|
| Раздео                                  | 1             |             |                  |  |                       |                                  |                            |               |               |
| Глава                                   | 1.01          |             |                  | СКУПШТИНА ОПШТИНЕ                                  |                       |                                  |                            |               |               |
|   |               |             |                  | ПРОГРАМ 0602 ПРОГРАМ 15 - ЛОКАЛНА САМОУПРАВА       |                       |                                  |                            |               |               |
|   |               |             |                  | ПА 0001 - ФУНКЦИОНИСАЊЕ ЛОКАЛНЕ САМОУПРАВЕ         |                       |                                  |                            |               |               |
| Функц. кл.                              | 110           |             |                  | ПА 110   |                       |                                  |                            |               |               |
| 110                                     | 1             |             |                  | 411000 ПЛАТЕ, ДОДАЦИ И НАКНАДЕ ЗАПОСЛЕНИХ (ЗАРАДЕ) | 2.450.000,00          | 0,00                             | 0,00                       | 2.450.000,00  | 24,13         |
| 110                                     | 2             |             |                  | 412000 СОЦИЈАЛНИ ДОПРИНОСИ НА ТЕРЕТ ПОСЛОДАВЦА     | 438.550,00            | 0,00                             | 0,00                       | 438.550,00    | 4,32          |
| 110                                     | 3             |             |                  | 415000 НАКНАДЕ ТРОШКОВА ЗА ЗАПОСЛЕНЕ               | 33.800,00             | 0,00                             | 0,00                       | 33.800,00     | 0,33          |
| 110                                     | 4             |             |                  | 416000 НАКНАДА ЧЛАНОВИМА КОМИСИЈА                  | 646.100,00            | 0,00                             | 0,00                       | 646.100,00    | 6,36          |
| 110                                     | 5             |             |                  | 417000 НАКНАДА ОДБОРНИЦИМА                         | 4.306.400,00          | 0,00                             | 0,00                       | 4.306.400,00  | 42,42         |
| 110                                     | 6             |             |                  | 421000 СТАЛНИ ТРОШКОВИ                             | 118.200,00            | 0,00                             | 0,00                       | 118.200,00    | 1,16          |
| 110                                     | 7             |             |                  | 422000 ТРОШКОВИ ПУТОВАЊА                           | 240.000,00            | 0,00                             | 0,00                       | 240.000,00    | 2,36          |
| 110                                     | 8             |             |                  | 423000 УСЛУГЕ ПО УГОВОРУ                           | 1.430.000,00          | 0,00                             | 0,00                       | 1.430.000,00  | 14,09         |
| 110                                     | 9             |             |                  | 426000 МАТЕРИЈАЛ                                   | 170.000,00            | 0,00                             | 0,00                       | 170.000,00    | 1,67          |
| 110                                     | 10            |             |                  | 465000 ОСТАЛЕ ТЕКУЋЕ ДОТАЦИЈЕ                      | 319.316,00            | 0,00                             | 0,00                       | 319.316,00    | 3,15          |
| Укупно за функц. кл.                    |               |             | 110              | ПА 0006 - ИНФОРМИСАЊЕ ЈАВНОСТИ                     | 10.152.366,00         | 0,00                             | 0,00                       | 10.152.366,00 | 55,93         |
| Функц. кл.                              | 110           |             |                  | ПА 110   |                       |                                  |                            |               |               |
| 110                                     | 11            |             |                  | 423000 УСЛУГЕ ПО УГОВОРУ                           | 8.000.000,00          | 0,00                             | 0,00                       | 8.000.000,00  | 100,00        |
| Укупно за функц. кл.                    |               |             | 110              |  | 8.000.000,00          | 0,00                             | 0,00                       | 8.000.000,00  | 44,07         |
| Укупно за главу 1.01 СКУПШТИНА ОПШТИНЕ  |               |             |                  |  | 18.152.366,00         | 0,00                             | 0,00                       | 18.152.366,00 | 100,00        |
| Укупно за раздео                        |               |             | 1                |  | 18.152.366,00         | 0,00                             | 0,00                       | 18.152.366,00 | 1,73          |
| Раздео                                  | 2             |             |                  |  |                       |                                  |                            |               |               |
| Глава 2.01                              |               |             |                  | ПРЕДСЕДНИК ОПШТИНЕ                                 |                       |                                  |                            |               |               |
|   |               |             |                  | ПРОГРАМ 0602 ПРОГРАМ 15 - ЛОКАЛНА САМОУПРАВА       |                       |                                  |                            |               |               |
|   |               |             |                  | ПА/1 0001 - ФУНКЦИОНИСАЊЕ ЛОКАЛНЕ САМОУПРАВЕ       |                       |                                  |                            |               |               |
| Функц. кл.                              | 110           |             |                  | ПА/1 110   |                       |                                  |                            |               |               |
| 110                                     | 12            |             |                  | 411000 ПЛАТЕ, ДОДАЦИ И НАКНАДЕ ЗАПОСЛЕНИХ (ЗАРАДЕ) | 2.590.000,00          | 0,00                             | 0,00                       | 2.590.000,00  | 33,68         |
| 110                                     | 13            |             |                  | 412000 СОЦИЈАЛНИ ДОПРИНОСИ НА ТЕРЕТ ПОСЛОДАВЦА     | 463.000,00            | 0,00                             | 0,00                       | 463.000,00    | 6,02          |
| 110                                     | 14            |             |                  | 415000 НАКНАДЕ ТРОШКОВА ЗА ЗАПОСЛЕНЕ               | 25.500,00             | 0,00                             | 0,00                       | 25.500,00     | 0,33          |
| 110                                     | 15            |             |                  | 416000 НАКНАДА ЧЛАНОВИМА КОМИСИЈА                  | 200.000,00            | 0,00                             | 0,00                       | 200.000,00    | 2,60          |
| 110                                     | 16            |             |                  | 421000 СТАЛНИ ТРОШКОВИ                             | 161.300,00            | 0,00                             | 0,00                       | 161.300,00    | 2,10          |
| 110                                     | 17            |             |                  | 422000 ТРОШКОВИ ПУТОВАЊА                           | 600.000,00            | 0,00                             | 0,00                       | 600.000,00    | 7,80          |
| 110                                     | 18            |             |                  | 423000 УСЛУГЕ ПО УГОВОРУ                           | 2.810.000,00          | 0,00                             | 0,00                       | 2.810.000,00  | 36,55         |
| 110                                     | 19            |             |                  | 426000 МАТЕРИЈАЛ                                   | 500.000,00            | 0,00                             | 0,00                       | 500.000,00    | 6,50          |
| 110                                     | 20            |             |                  | 465000 ОСТАЛЕ ТЕКУЋЕ ДОТАЦИЈЕ                      | 339.320,00            | 0,00                             | 0,00                       | 339.320,00    | 4,41          |
| Укупно за функц. кл.                    |               |             | 110              |  | 7.689.120,00          | 0,00                             | 0,00                       | 7.689.120,00  | 100,00        |
| Укупно за главу 2.01 ПРЕДСЕДНИК ОПШТИНЕ |               |             |                  |  | 7.689.120,00          | 0,00                             | 0,00                       | 7.689.120,00  | 51,03         |



**ПЛАН РАСХОДА  
ПОСЕБАН ДЕО**

За период: 01.01.2015 - 31.12.2015

01 ОПШТИНА ПРИБОЈ

| Функц. класифика.                                   | Број позиције | Анали- тика | Економ. класифи. | Опис   | Средства из буџета 01 | Средства из сопствених извора 04 | Средства из осталих извора | Укупно               | Структура у % |
|---|---------------|-------------|------------------|--|-----------------------|----------------------------------|----------------------------|----------------------|---------------|
| <b>Глава 2.02 ОПШТИНСКО ВЕЋЕ</b>                    |               |             |                  |  |                       |                                  |                            |                      |               |
| <b>ПРОГРАМ 0602 ПРОГРАМ 15 - ЛОКАЛНА САМОУПРАВА</b> |               |             |                  |  |                       |                                  |                            |                      |               |
| <b>ПА/2 0001 - ФУНКЦИОНИСАЊЕ ЛОКАЛНЕ САМОУПРАВЕ</b> |               |             |                  |  |                       |                                  |                            |                      |               |
| <b>Функц. кл.</b>                                   | <b>110</b>    | <b>110</b>  |                  |  |                       |                                  |                            |                      |               |
| 110   | 21            |             | 411000           | ПЛАТЕ, ДОДАЦИ И НАКНАДЕ ЗАПОСЛЕНИХ (ЗАРАДЕ)      | 3.002.940,00          | 0,00                             | 0,00                       | 3.002.940,00         | 40,69         |
| 110   | 22            |             | 412000           | СОЦИЈАЛНИ ДОПРИНОСИ НА ТЕРЕТ ПОСЛОДАВЦА          | 537.570,00            | 0,00                             | 0,00                       | 537.570,00           | 7,28          |
| 110   | 23            |             | 415000           | НАКНАДЕ ТРОШКОВА ЗА ЗАПОСЛЕНЕ                    | 25.500,00             | 0,00                             | 0,00                       | 25.500,00            | 0,35          |
| 110   | 24            |             | 421000           | СТАЛНИ ТРОШКОВИ                                  | 50.000,00             | 0,00                             | 0,00                       | 50.000,00            | 0,68          |
| 110   | 25            |             | 422000           | ТРОШКОВИ ПУТОВАЊА                                | 100.000,00            | 0,00                             | 0,00                       | 100.000,00           | 1,36          |
| 110   | 26            |             | 423000           | УСЛУГЕ ПО УГОВОРУ                                | 3.090.000,00          | 0,00                             | 0,00                       | 3.090.000,00         | 41,87         |
| 110   | 27            |             | 426000           | МАТЕРИЈАЛ  | 180.000,00            | 0,00                             | 0,00                       | 180.000,00           | 2,44          |
| 110   | 28            |             | 465000           | ОСТАЛЕ ТЕКУЋЕ ДОТАЦИЈЕ                           | 393.390,00            | 0,00                             | 0,00                       | 393.390,00           | 5,33          |
| <b>Укупно за функц. кл. 110</b>                     |               |             |                  |  | <b>7.379.400,00</b>   | <b>0,00</b>                      | <b>0,00</b>                | <b>7.379.400,00</b>  | <b>100,00</b> |
| <b>Укупно за главу 2.02 ОПШТИНСКО ВЕЋЕ</b>          |               |             |                  |  | <b>7.379.400,00</b>   | <b>0,00</b>                      | <b>0,00</b>                | <b>7.379.400,00</b>  | <b>48,97</b>  |
| <b>Укупно за раздео 2</b>                           |               |             |                  |  | <b>15.068.520,00</b>  | <b>0,00</b>                      | <b>0,00</b>                | <b>15.068.520,00</b> | <b>1,44</b>   |
| <b>Раздео 3</b>                                     |               |             |                  |  |                       |                                  |                            |                      |               |
| <b>Глава 3.00 ОПШТИНСКА УПРАВА - Опште услуге</b>   |               |             |                  |  |                       |                                  |                            |                      |               |
| <b>ПРОГРАМ 0602 ПРОГРАМ 15 - ЛОКАЛНА САМОУПРАВА</b> |               |             |                  |  |                       |                                  |                            |                      |               |
| <b>ПА 0001 - ФУНКЦИОНИСАЊЕ ЛОКАЛНЕ САМОУПРАВЕ</b>   |               |             |                  |  |                       |                                  |                            |                      |               |
| <b>Функц. кл.</b>                                   | <b>130</b>    | <b>130</b>  |                  |  |                       |                                  |                            |                      |               |
| 130   | 29            |             | 411000           | ПЛАТЕ, ДОДАЦИ И НАКНАДЕ ЗАПОСЛЕНИХ (ЗАРАДЕ)      | 38.430.000,00         | 0,00                             | 0,00                       | 38.430.000,00        | 34,22         |
| 130   | 30            |             | 412000           | СОЦИЈАЛНИ ДОПРИНОСИ НА ТЕРЕТ ПОСЛОДАВЦА          | 6.900.000,00          | 0,00                             | 0,00                       | 6.900.000,00         | 6,14          |
| 130   | 31            |             | 413000           | НАКНАДЕ У НАТУРИ                                 | 30.000,00             | 0,00                             | 0,00                       | 30.000,00            | 0,03          |
| 130   | 32            |             | 414000           | СОЦИЈАЛНА ДАВАЊА ЗАПОСЛЕНИМА                     | 1.500.000,00          | 0,00                             | 0,00                       | 1.500.000,00         | 1,34          |
| 130   | 33            |             | 415000           | НАКНАДЕ ТРОШКОВА ЗА ЗАПОСЛЕНЕ                    | 1.050.000,00          | 0,00                             | 0,00                       | 1.050.000,00         | 0,94          |
| 130   | 34            |             | 416000           | НАГРАДЕ ЗАПОСЛЕНИМА И ОСТАЛИ ПОСЕБНИ РАСХОДИ     | 400.000,00            | 0,00                             | 0,00                       | 400.000,00           | 0,36          |
| 130   | 35            |             | 421000           | СТАЛНИ ТРОШКОВИ                                  | 4.500.000,00          | 0,00                             | 0,00                       | 4.500.000,00         | 4,01          |
| 130   | 36            |             | 422000           | ТРОШКОВИ ПУТОВАЊА                                | 400.000,00            | 0,00                             | 0,00                       | 400.000,00           | 0,36          |
| 130   | 37            |             | 423000           | УСЛУГЕ ПО УГОВОРУ                                | 2.900.000,00          | 0,00                             | 0,00                       | 2.900.000,00         | 2,58          |
| 130   | 38            |             | 425000           | ТЕКУЋЕ ПОПРАВКЕ И ОДРЖАВАЊЕ                      | 920.000,00            | 0,00                             | 0,00                       | 920.000,00           | 0,82          |
| 130   | 39            |             | 426000           | МАТЕРИЈАЛ  | 2.300.000,00          | 0,00                             | 0,00                       | 2.300.000,00         | 2,05          |
| 130   | 40            |             | 451000           | СУБВЕНЦИЈА ЗА ПРЕВОЗ ПЕНЗИОНЕРА                  | 5.000.000,00          | 0,00                             | 0,00                       | 5.000.000,00         | 4,45          |
| 130   | 41            |             | 451000           | СУБВЕНЦИЈА ЈКП "УСЛУГА"                          | 5.000.000,00          | 0,00                             | 0,00                       | 5.000.000,00         | 4,45          |
| 130   | 42            |             | 451000           | СУБВЕНЦИЈА ЈП "ТОПЛАНА"                          | 2.000.000,00          | 0,00                             | 0,00                       | 2.000.000,00         | 1,78          |
| 130   | 43            |             | 451000           | СУБВЕНЦИЈА "ДЕПОНИЈА БАЊИЦА"                     | 5.000.000,00          | 0,00                             | 0,00                       | 5.000.000,00         | 4,45          |
| 130   | 44            |             | 463000           | ОСТАЛЕ ДОТАЦИЈЕ И ТРАНСФЕРИ - Наменски трансфери | 1.000,00              | 0,00                             | 0,00                       | 1.000,00             | 0,00          |
| 130   | 45            |             | 465000           | ОСТАЛЕ ТЕКУЋЕ ДОТАЦИЈЕ ПО ЗАКОНУ                 | 5.157.500,00          | 0,00                             | 0,00                       | 5.157.500,00         | 4,59          |
| 130   | 46            |             | 482000           | ПОРЕЗИ, ОБАВЕЗНЕ ТАКСЕ И КАЗНЕ                   | 1.300.000,00          | 0,00                             | 0,00                       | 1.300.000,00         | 1,16          |
| 130   | 47            |             | 483000           | НОВЧАНЕ КАЗНЕ И ПЕНАЛИ ПО РЕШЕЊУ СУДОВА          | 5.500.000,00          | 0,00                             | 0,00                       | 5.500.000,00         | 4,90          |

**ПЛАН РАСХОДА  
ПОСЕБАН ДЕО**

За период: 01.01.2015 - 31.12.2015

01 ОПШТИНА ПРИБОЈ

| Функц. класифика.           | Број позиције | Анали- тика | Економ. класифи. | Опис   | Средства из буџета 01 | Средства из сопствених извора 04 | Средства из осталих извора | Укупно                | Структура у % |
|-----------------------------|---------------|-------------|------------------|--|-----------------------|----------------------------------|----------------------------|-----------------------|---------------|
| 130                         | 48            |             | 484000           | НАКНАДА ШТЕТЕ ОД ЕЛЕМЕНТАРНИХ НЕПОГОДА   | 3.000.000,00          | 0,00                             | 0,00                       | 3.000.000,00          | 2,67          |
| 130                         | 49            |             | 499000           | СРЕДСТВА РЕЗЕРВЕ - Стална резерва  | 2.000.000,00          | 0,00                             | 0,00                       | 2.000.000,00          | 1,78          |
| 130                         | 50            |             | 499000           | СРЕДСТВА РЕЗЕРВЕ - Текућа резерва  | 8.000.000,00          | 0,00                             | 0,00                       | 8.000.000,00          | 7,12          |
| 130                         | 51            |             | 511000           | ЗГРАДЕ И ГРАЂЕВИНСКИ ОБЈЕКТИ   | 100.000,00            | 0,00                             | 0,00                       | 100.000,00            | 0,09          |
| 130                         | 52            |             | 511000           | ЗГРАДЕ И ГРАЂЕВИНСКИ ОБЈЕКТИ - Пројекти  | 10.000.000,00         | 0,00                             | 0,00                       | 10.000.000,00         | 8,91          |
| 130                         | 53            |             | 512000           | МАШИНЕ И ОПРЕМА  | 900.000,00            | 0,00                             | 0,00                       | 900.000,00            | 0,80          |
| <b>Укупно за функц. кл.</b> |               | <b>130</b>  |                  |  | <b>112.288.500,00</b> | <b>0,00</b>                      | <b>0,00</b>                | <b>112.288.500,00</b> | <b>99,03</b>  |
|                             |               | <b>ПА</b>   | <b>0007</b>      | <b>КАНЦЕЛАРИЈА ЗА МЛАДЕ</b>  |                       |                                  |                            |                       |               |
| <b>Функц. кл.</b>           | <b>130</b>    | <b>130</b>  |                  |  |                       |                                  |                            |                       |               |
| 130                         | 54            |             | 481000           | ДОТАЦИЈЕ НЕВЛАДИНИМ ОРГАНИЗАЦИЈАМА   | 1.000.000,00          | 0,00                             | 0,00                       | 1.000.000,00          | 100,00        |
| <b>Укупно за функц. кл.</b> |               | <b>130</b>  |                  |  | <b>1.000.000,00</b>   | <b>0,00</b>                      | <b>0,00</b>                | <b>1.000.000,00</b>   | <b>0,88</b>   |
|                             |               | <b>ПА</b>   | <b>0008</b>      | <b>ПРОГРАМИ НАЦИОНАЛНИХ МАЊИНА</b>   |                       |                                  |                            |                       |               |
| <b>Функц. кл.</b>           | <b>130</b>    | <b>130</b>  |                  |  |                       |                                  |                            |                       |               |
| 130                         | 55            |             | 481000           | ДОТАЦИЈЕ НЕВЛАДИНИМ ОРГАНИЗАЦИЈАМА   | 100.000,00            | 0,00                             | 0,00                       | 100.000,00            | 100,00        |
| <b>Укупно за функц. кл.</b> |               | <b>130</b>  |                  |  | <b>100.000,00</b>     | <b>0,00</b>                      | <b>0,00</b>                | <b>100.000,00</b>     | <b>0,09</b>   |
| <b>Укупно за главу 3.00</b> |               |             |                  | <b>ОПШТИНСКА УПРАВА - Опште услуге</b>   | <b>113.388.500,00</b> | <b>0,00</b>                      | <b>0,00</b>                | <b>113.388.500,00</b> | <b>100,00</b> |
| <b>Глава 3.01</b>           |               |             |                  | <b>ОПШТИНСКА УПРАВА - Дотације невладиним организацијама и осталим непрофитним институцијама</b> |                       |                                  |                            |                       |               |
|                             |               |             |                  | <b>ПРОГРАМ 0602 ПРОГРАМ 15- ЛОКАЛНА САМОУПРАВА</b>   |                       |                                  |                            |                       |               |
|                             |               |             |                  | <b>ПА 0007 ДОТАЦИЈЕ НЕВЛАДИНИМ ОРГАНИЗАЦИЈАМА</b>  |                       |                                  |                            |                       |               |
| <b>Функц. кл.</b>           | <b>840</b>    |             |                  |  |                       |                                  |                            |                       |               |
| 840                         | 56            |             | 481000           | ДОТАЦИЈЕ НЕВЛАДИНИМ НЕПРОФИТНИМ ОРГАНИЗАЦИЈАМА - распоред средстава вршиће се по конкурсу        | 6.000.000,00          | 0,00                             | 0,00                       | 6.000.000,00          | 28,40         |
| 840                         | 57            |             | 481000           | ДОТАЦИЈЕ ВЕРСКИМ ЗАЈЕДНИЦАМА- Православна верска заједница                                       | 1.000.000,00          | 0,00                             | 0,00                       | 1.000.000,00          | 4,73          |
| 840                         | 58            |             | 481000           | ДОТАЦИЈЕ ВЕРСКИМ ЗАЈЕДНИЦАМА - Исламска верска заједница   | 500.000,00            | 0,00                             | 0,00                       | 500.000,00            | 2,37          |
| 840                         | 59            |             | 481000           | ДОТАЦИЈЕ ВЕРСКИМ ЗАЈЕДНИЦАМА- Исламска верска заједница (спомен обележје у Сјеверину)            | 1.000.000,00          | 0,00                             | 0,00                       | 1.000.000,00          | 4,73          |
| 840                         | 60            |             | 481000           | ТРЖИШТЕ РАДА - Средства за јавне радове  | 7.000.000,00          | 0,00                             | 0,00                       | 7.000.000,00          | 33,14         |
| 840                         | 61            |             | 481000           | ТРЖИШТЕ РАДА - Средства за приправнике   | 5.000.000,00          | 0,00                             | 0,00                       | 5.000.000,00          | 23,67         |
| 840                         | 62            |             | 481000           | ФИНАНСИРАЊЕ ПАРЛАМЕНТАРНИХ СТРАНАКА У СО ПРИБОЈ  | 625.119,00            | 0,00                             | 0,00                       | 625.119,00            | 2,96          |
| <b>Укупно за функц. кл.</b> |               | <b>840</b>  |                  |  | <b>21.125.119,00</b>  | <b>0,00</b>                      | <b>0,00</b>                | <b>21.125.119,00</b>  | <b>100,00</b> |
| <b>Укупно за главу 3.01</b> |               |             |                  | <b>ОПШТИНСКА УПРАВА - Дотације невладиним орг. и осалим непрофитним институцијама</b>            | <b>21.125.119,00</b>  | <b>0,00</b>                      | <b>0,00</b>                | <b>21.125.119,00</b>  | <b>2,09</b>   |
| <b>Глава 3.02</b>           |               |             |                  | <b>ОПШТИНСКА УПРАВА - Трансакције јавног дуга</b>  |                       |                                  |                            |                       |               |
|                             |               |             |                  | <b>ПРОГРАМ 06002 ПРОГРАМ 15- ЛОКАЛНА САМОУПРАВА</b>  |                       |                                  |                            |                       |               |
|                             |               |             |                  | <b>ПА 0003 УПРАВЉАЊЕ ЈАВНИМ ДУГОМ</b>  |                       |                                  |                            |                       |               |
| <b>Функц. кл.</b>           | <b>170</b>    |             |                  |  |                       |                                  |                            |                       |               |
| 170                         | 63            |             | 441000           | ОТПЛАТА ДОМАЋИХ КАМАТА   | 6.000.000,00          | 0,00                             | 0,00                       | 6.000.000,00          | 24,95         |
| 170                         | 64            |             | 444000           | ПРАТЕЋИ ТРОШКОВИ ЗАДУЖИВАЊА  | 50.000,00             | 0,00                             | 0,00                       | 50.000,00             | 0,21          |
| 170                         | 65            |             | 611000           | ОТПЛАТА ГЛАВНИЦЕ ДОМАЋИМ КРЕДИТОРИМА   | 18.000.000,00         | 0,00                             | 0,00                       | 18.000.000,00         | 74,84         |
| <b>Укупно за функц. кл.</b> |               | <b>170</b>  |                  |  | <b>24.050.000,00</b>  | <b>0,00</b>                      | <b>0,00</b>                | <b>24.050.000,00</b>  | <b>100,00</b> |
| <b>Укупно за главу 3.02</b> |               |             |                  | <b>ОПШТИНСКА УПРАВА - Трансакције јавног дуга</b>  | <b>24.050.000,00</b>  | <b>0,00</b>                      | <b>0,00</b>                | <b>24.050.000,00</b>  | <b>2,38</b>   |

**ПЛАН РАСХОДА  
ПОСЕБАН ДЕО**

За период: 01.01.2015 - 31.12.2015

01 ОПШТИНА ПРИБОЈ

| Функц. класифика.  | Број позиције | Анали- тика | Економ. класифи. | Опис   | Средства из буџета 01 | Средства из сопствених извора 04 | Средства из осталих извора | Укупно               | Структура у % |
|--|---------------|-------------|------------------|--|-----------------------|----------------------------------|----------------------------|----------------------|---------------|
| <b>Глава 3.03 ОПШТИНСКА УПРАВА - Локални економски развој</b>            |               |             |                  |  |                       |                                  |                            |                      |               |
| <b>ПРОГРАМ 1501 ПРОГРАМ 3 ЛОКАЛНИ ЕКОНОМСКИ РАЗВОЈ</b>                   |               |             |                  |  |                       |                                  |                            |                      |               |
| <b>ПА 0005 ФИНАНСИЈСКА ПОДРШКА ЛОКАЛНОМ ЕКОНОМСКОМ РАЗВОЈУ</b>           |               |             |                  |  |                       |                                  |                            |                      |               |
| Функц. кл. 130   |               | 130         |                  |  |                       |                                  |                            |                      |               |
| 130  | 66            |             | 465000           | ОСТАЛЕ ТЕКУЋЕ ДОТАЦИЈЕ- РРА "Златибор"                         | 8.500.000,00          | 0,00                             | 0,00                       | 8.500.000,00         | 100,00        |
| <b>Укупно за функц. кл. 130</b>  |               |             |                  |  | <b>8.500.000,00</b>   | <b>0,00</b>                      | <b>0,00</b>                | <b>8.500.000,00</b>  | <b>100,00</b> |
| <b>Укупно за главу 3.03 ОПШТИНСКА УПРАВА - Локални економски развој</b>  |               |             |                  |  | <b>8.500.000,00</b>   | <b>0,00</b>                      | <b>0,00</b>                | <b>8.500.000,00</b>  | <b>0,84</b>   |
| <b>Глава 3.04 ОПШТИНСКА УПРАВА - Социјална и дечја заштита</b>           |               |             |                  |  |                       |                                  |                            |                      |               |
| <b>ПРОГРАМ 0901 ПРОГРАМ 11 - СОЦИЈАЛНА И ДЕЧЈА ЗАШТИТА</b>               |               |             |                  |  |                       |                                  |                            |                      |               |
| <b>ПА 0001 СОЦИЈАЛНЕ ПОМОЋИ</b>  |               |             |                  |  |                       |                                  |                            |                      |               |
| Функц. кл. 040   |               | 040         |                  |  |                       |                                  |                            |                      |               |
| 040  | 67            |             | 472000           | ПОДСТИЦАЈ НАТАЛИТЕТА   | 5.000.000,00          | 0,00                             | 0,00                       | 5.000.000,00         | 31,25         |
| 040  | 68            |             | 472000           | ВАНТЕЛЕСНА ОПЛОДЊА   | 2.000.000,00          | 0,00                             | 0,00                       | 2.000.000,00         | 12,50         |
| 040  | 69            |             | 472000           | УЧЕНИЧКЕ НАГРАДЕ И ПОМОЋ СТУДЕНТИМА                            | 9.000.000,00          | 0,00                             | 0,00                       | 9.000.000,00         | 56,25         |
| <b>Укупно за функц. кл. 040</b>  |               |             |                  |  | <b>16.000.000,00</b>  | <b>0,00</b>                      | <b>0,00</b>                | <b>16.000.000,00</b> | <b>100,00</b> |
| <b>Укупно за главу 3.04 ОПШТИНСКА УПРАВА - Социјална и дечја заштита</b> |               |             |                  |  | <b>16.000.000,00</b>  | <b>0,00</b>                      | <b>0,00</b>                | <b>16.000.000,00</b> | <b>1,58</b>   |
| <b>Глава 3.05 ОПШТИНСКА УПРАВА - Социјална и дечја заштита</b>           |               |             |                  |  |                       |                                  |                            |                      |               |
| <b>ПРОГРАМ 0901 ПРОГРАМ 11- СОЦИЈАЛНА И ДЕЧЈА ЗАШТИТА</b>                |               |             |                  |  |                       |                                  |                            |                      |               |
| <b>ПА 0001 СОЦИЈАЛНЕ ПОМОЋИ</b>  |               |             |                  |  |                       |                                  |                            |                      |               |
| Функц. кл. 090   |               | 090         |                  |  |                       |                                  |                            |                      |               |
| 090  | 70            |             | 472000           | СРЕДСТВА ЗА ПРОШИРЕНЕ ВИДОВЕ СОЦИЈАЛНЕ ПОМОЋИ                  | 7.000.000,00          | 0,00                             | 0,00                       | 7.000.000,00         | 63,64         |
| 090  | 71            |             | 472000           | ПОМОЋ У КУЋИ   | 4.000.000,00          | 0,00                             | 0,00                       | 4.000.000,00         | 36,36         |
| <b>Укупно за функц. кл. 090</b>  |               |             |                  |  | <b>11.000.000,00</b>  | <b>0,00</b>                      | <b>0,00</b>                | <b>11.000.000,00</b> | <b>100,00</b> |
| <b>ПА 0002 ПРИХВАТИЛИШТА, ПРИХВАТНЕ СТАНИЦЕ И ДРУГЕ ВРСТЕ СМЕШТАЈА</b>   |               |             |                  |  |                       |                                  |                            |                      |               |
| Функц. кл. 090   |               | 090         |                  |  |                       |                                  |                            |                      |               |
| 090  | 72            |             | 472000           | ФИНАНСИРАЊЕ ЦЕНТРА ЗА ЗЛОСТАВЉАНА ЛИЦА                         | 2.300.000,00          | 0,00                             | 0,00                       | 2.300.000,00         | 29,37         |
| 090  | 73            |             | 472000           | ДНЕВНИ БОРАВАК ЗА ДЕЦУ   | 880.000,00            | 0,00                             | 0,00                       | 880.000,00           | 11,24         |
| 090  | 74            |             | 472000           | ДНЕВНИ БОРАВАК ЗА СТАРА ЛИЦА                                   | 4.000.000,00          | 0,00                             | 0,00                       | 4.000.000,00         | 51,08         |
| 090  | 75            |             | 463000           | ТРАНСФЕРИ ОСТАЛИМ НИВОИМА ВЛАСТИ - Рад Центра за социјални рад | 650.000,00            | 0,00                             | 0,00                       | 650.000,00           | 8,30          |
| 090  | 76            |             | 463000           | ТРАНСФЕРИ ОСТАЛИМ НИВОИМА ВЛАСТИ - Наменски трансфери          | 1.000,00              | 0,00                             | 0,00                       | 1.000,00             | 0,01          |
| <b>Укупно за функц. кл. 090</b>  |               |             |                  |  | <b>7.831.000,00</b>   | <b>0,00</b>                      | <b>0,00</b>                | <b>7.831.000,00</b>  | <b>100,00</b> |
| <b>ПА 0005 АКТИВНОСТИ ЦРВЕНОГ КРСТА</b>                                  |               |             |                  |  |                       |                                  |                            |                      |               |
| Функц. кл. 090   |               | 090         |                  |  |                       |                                  |                            |                      |               |
| 090  | 77            |             | 481000           | ОО ЦРВЕНИ КРСТ ПРИБОЈ  | 6.400.000,00          | 0,00                             | 0,00                       | 6.400.000,00         | 100,00        |
| <b>Укупно за функц. кл. 090</b>  |               |             |                  |  | <b>6.400.000,00</b>   | <b>0,00</b>                      | <b>0,00</b>                | <b>6.400.000,00</b>  | <b>100,00</b> |
| <b>Укупно за главу 3.05 ОПШТИНСКА УПРАВА - Социјална и дечја заштита</b> |               |             |                  |  | <b>25.231.000,00</b>  | <b>0,00</b>                      | <b>0,00</b>                | <b>25.231.000,00</b> | <b>2,49</b>   |

**ПЛАН РАСХОДА  
ПОСЕБАН ДЕО**

За период: 01.01.2015 - 31.12.2015

01 ОПШТИНА ПРИБОЈ

| Функц. класифика.  | Број позиције | Анали- тика | Коном. класифи. | Опис   | Средства из буџета 01 | Средства из сопствених извора 04 | Средства из осталих извора | Укупно               | Структура у % |
|--|---------------|-------------|-----------------|--|-----------------------|----------------------------------|----------------------------|----------------------|---------------|
| <b>Глава 3.06 ОПШТИНСКА УПРАВА - Развој пољопривреде</b>           |               |             |                 |  |                       |                                  |                            |                      |               |
| <b>ПРОГРАМ 0101 ПРОГРАМ 5 - РАЗВОЈ ПОЉОПРИВРЕДЕ</b>                |               |             |                 |  |                       |                                  |                            |                      |               |
| <b>ПА 0002 ПОДСТИЦАЈИ ПОЉОПРИВРЕДНОЈ ПРОИЗВОДЊИ</b>                |               |             |                 |  |                       |                                  |                            |                      |               |
| Функц. кл.   | 420           | 420         |                 |  |                       |                                  |                            |                      |               |
| 420  | 78            |             | 451000          | ТЕКУЋЕ СУБВЕНЦИЈЕ ЗА ПОЉОПРИВРЕДУ            | 10.000.000,00         | 0,00                             | 0,00                       | 10.000.000,00        | 95,42         |
| 420  | 79            |             | 481000          | ПРОТИВГРАДНА ЗАШТИТА                         | 480.000,00            | 0,00                             | 0,00                       | 480.000,00           | 4,58          |
| <b>Укупно за функц. кл.</b>  |               |             |                 |  | <b>10.480.000,00</b>  | <b>0,00</b>                      | <b>0,00</b>                | <b>10.480.000,00</b> | <b>100,00</b> |
| <b>Укупно за главу 3.06</b>  |               |             |                 |  | <b>10.480.000,00</b>  | <b>0,00</b>                      | <b>0,00</b>                | <b>10.480.000,00</b> | <b>1,04</b>   |
| <b>Глава 3.07 ОПШТИНСКА УПРАВА - Примарна здравствена заштита</b>  |               |             |                 |  |                       |                                  |                            |                      |               |
| <b>ПРОГРАМ 1801 ПРОГРАМ 12 - ПРИМАРНА ЗДРАВСТВЕНА ЗАШТИТА</b>      |               |             |                 |  |                       |                                  |                            |                      |               |
| <b>ПА 0001 ФУНКЦИОНИСАЊЕ УСТАНОВА ПРИМАРНЕ ЗДРАВСТВЕНЕ ЗАШТИТЕ</b> |               |             |                 |  |                       |                                  |                            |                      |               |
| Функц. кл.   | 700           | 700         |                 |  |                       |                                  |                            |                      |               |
| 700  | 80            |             | 424000          | СПЕЦИЈАЛИЗОВАНЕ УСЛУГЕ                       | 3.000.000,00          | 0,00                             | 0,00                       | 3.000.000,00         | 23,08         |
| 700  | 81            |             | 465000          | ОСТАЛЕ ДОТАЦИЈЕ И ТРАНСФЕРИ                  | 10.000.000,00         | 0,00                             | 0,00                       | 10.000.000,00        | 76,92         |
| <b>Укупно за функц. кл.</b>  |               |             |                 |  | <b>13.000.000,00</b>  | <b>0,00</b>                      | <b>0,00</b>                | <b>13.000.000,00</b> | <b>100,00</b> |
| <b>Укупно за главу 3.07</b>  |               |             |                 |  | <b>13.000.000,00</b>  | <b>0,00</b>                      | <b>0,00</b>                | <b>13.000.000,00</b> | <b>1,29</b>   |
| <b>Глава 3.08 ОПШТИНСКА УПРАВА - Предшколско васпитање</b>         |               |             |                 |  |                       |                                  |                            |                      |               |
| <b>ПРОГРАМ 2001 ПРОГРАМ 8 - ПРЕДШКОЛСКО ВАСПИТАЊЕ</b>              |               |             |                 |  |                       |                                  |                            |                      |               |
| <b>ПА 0001 ФУНКЦИОНИСАЊЕ ПРЕДШКОЛСКИХ УСТАНОВА</b>                 |               |             |                 |  |                       |                                  |                            |                      |               |
| Функц. кл.   | 911           | 911         |                 |  |                       |                                  |                            |                      |               |
| 911  | 82            |             | 411000          | ПЛАТЕ, ДОДАЦИ И НАКНАДЕ ЗАПОСЛЕНИХ (ЗАРАДЕ)  | 37.465.100,00         | 215.000,00                       | 5.202.000,00               | 42.882.100,00        | 57,98         |
| 911  | 83            |             | 412000          | СОЦИЈАЛНИ ДОПРИНОСИ НА ТЕРЕТ ПОСЛОДАВЦА      | 6.706.250,00          | 38.490,00                        | 931.160,00                 | 7.675.900,00         | 10,38         |
| 911  | 84            |             | 414000          | СОЦИЈАЛНА ДАВАЊА ЗАПОСЛЕНИМА                 | 1.110.952,00          | 35.000,00                        | 3.750.000,00               | 4.895.952,00         | 6,62          |
| 911  | 85            |             | 415000          | НАКНАДЕ ТРОШКОВА ЗА ЗАПОСЛЕНЕ                | 0,00                  | 478.000,00                       | 0,00                       | 478.000,00           | 0,65          |
| 911  | 86            |             | 416000          | НАГРАДЕ ЗАПОСЛЕНИМА И ОСТАЛИ ПОСЕБНИ РАСХОДИ | 270.000,00            | 0,00                             | 0,00                       | 270.000,00           | 0,37          |
| 911  | 87            |             | 421000          | СТАЛНИ ТРОШКОВИ                              | 385.000,00            | 1.774.000,00                     | 0,00                       | 2.159.000,00         | 2,92          |
| 911  | 88            |             | 422000          | ТРОШКОВИ ПУТОВАЊА                            | 300.000,00            | 508.000,00                       | 0,00                       | 808.000,00           | 1,09          |
| 911  | 89            |             | 423000          | УСЛУГЕ ПО УГОВОРУ                            | 300.000,00            | 838.000,00                       | 0,00                       | 1.138.000,00         | 1,54          |
| 911  | 90            |             | 424000          | СПЕЦИЈАЛИЗОВАНЕ УСЛУГЕ                       | 0,00                  | 556.000,00                       | 0,00                       | 556.000,00           | 0,75          |
| 911  | 91            |             | 425000          | ТЕКУЋЕ ПОПРАВКЕ И ОДРЖАВАЊЕ                  | 690.000,00            | 465.000,00                       | 0,00                       | 1.155.000,00         | 1,56          |
| 911  | 92            |             | 426000          | МАТЕРИЈАЛ                                    | 1.571.020,00          | 4.914.980,00                     | 0,00                       | 6.486.000,00         | 8,77          |
| 911  | 93            |             | 465000          | ОСТАЛЕ ТЕКУЋЕ ДОТАЦИЈЕ ПО ЗАКОНУ             | 3.694.275,00          | 21.000,00                        | 509.200,00                 | 4.224.475,00         | 5,71          |
| 911  | 94            |             | 482000          | ПОРЕЗИ, ОБАВЕЗНЕ ТАКСЕ И КАЗНЕ               | 0,00                  | 39.000,00                        | 0,00                       | 39.000,00            | 0,05          |
| 911  | 95            |             | 511000          | ЗГРАДЕ И ГРАЂЕВИНСКИ ОБЈЕКТИ                 | 0,00                  | 200.000,00                       | 0,00                       | 200.000,00           | 0,27          |
| 911  | 96            |             | 512000          | МАШИНЕ И ОПРЕМА                              | 500.000,00            | 490.000,00                       | 0,00                       | 990.000,00           | 1,34          |
| <b>Укупно за функц. кл.</b>  |               |             |                 |  | <b>52.992.597,00</b>  | <b>10.572.470,00</b>             | <b>10.392.360,00</b>       | <b>73.957.427,00</b> | <b>100,00</b> |
| <b>ПА 0006 ДЕЧЈА ЗАШТИТА - БОРАВАК ТРЕЋЕГ ДЕТЕТА У ВРТИЋУ</b>      |               |             |                 |  |                       |                                  |                            |                      |               |
| Функц. кл.   | 911           | 911         |                 |  |                       |                                  |                            |                      |               |
| 911  | 97            |             | 472000          | НАКНАДА ТРОШКОВА ЗА ТРЕЋЕ ДЕТЕ               | 1.400.000,00          | 0,00                             | 0,00                       | 1.400.000,00         | 100,00        |
| <b>Укупно за функц. кл.</b>  |               |             |                 |  | <b>1.400.000,00</b>   | <b>0,00</b>                      | <b>0,00</b>                | <b>1.400.000,00</b>  | <b>100,00</b> |
| <b>Укупно за главу 3.08</b>  |               |             |                 |  | <b>54.392.597,00</b>  | <b>10.572.470,00</b>             | <b>10.392.360,00</b>       | <b>75.357.427,00</b> | <b>7,45</b>   |

**ПЛАН РАСХОДА  
ПОСЕБАН ДЕО**

За период: 01.01.2015 - 31.12.2015

01 ОПШТИНА ПРИБОЈ

| Функц. класифика.                                       | Број позиције | Анали- тика | Економ. класифи. | Опис  | Средства из буџета 01 | Средства из сопствених извора 04 | Средства из осталих извора | Укупно               | Структура у % |
|---|---------------|-------------|------------------|---|-----------------------|----------------------------------|----------------------------|----------------------|---------------|
| <b>Глава 3.09 ОПШТИНСКА УПРАВА - Основно образовање</b> |               |             |                  |   |                       |                                  |                            |                      |               |
| <b>ПРОГРАМ 2002 ПРОГРАМ 9 - ОСНОВНО ОБРАЗОВАЊЕ</b>      |               |             |                  |   |                       |                                  |                            |                      |               |
| <b>ПА 0001 ФУНКЦИОНИСАЊЕ ОСНОВНИХ ШКОЛА</b>             |               |             |                  |   |                       |                                  |                            |                      |               |
| <b>Функц. кл.</b>                                       | <b>912</b>    | <b>912</b>  |                  |   |                       |                                  |                            |                      |               |
| 912   | 98            |             | 421000           | ТРОШКОВИ ОСИГУРАЊА  | 1.500.000,00          | 0,00                             | 0,00                       | 1.500.000,00         | 2,20          |
| 912   | 99            |             | 421000           | ЦЕНТРАЛНО ГРЕЈАЊЕ   | 17.200.000,00         | 0,00                             | 0,00                       | 17.200.000,00        | 25,23         |
| 912   | 100           |             | 421000           | НАБАВКА УГЉА И ДРВА   | 8.600.000,00          | 0,00                             | 0,00                       | 8.600.000,00         | 12,61         |
| 912   | 101           |             | 422000           | ТРОШКОВИ ПРЕВОЗА УЧЕНИКА                                      | 9.000.000,00          | 0,00                             | 0,00                       | 9.000.000,00         | 13,20         |
| 912   | 102           |             | 463000           | ОСТАЈЕ ДОТАЦИЈЕ И ТРАНСФЕРИ - Наменски трансфери              | 1.000,00              | 0,00                             | 0,00                       | 1.000,00             | 0,00          |
| 912   | 103           |             | 463000           | ОШ "БРАНКО РАДИЧЕВИЋ"   | 5.814.000,00          | 0,00                             | 0,00                       | 5.814.000,00         | 8,53          |
| 912   | 104           |             | 463000           | ОШ "ВУК КАРАЦИЋ"  | 6.148.000,00          | 0,00                             | 0,00                       | 6.148.000,00         | 9,02          |
| 912   | 105           |             | 463000           | ОШ "ДЕСАНКА МАКСИМОВИЋ"                                       | 4.600.000,00          | 0,00                             | 0,00                       | 4.600.000,00         | 6,75          |
| 912   | 106           |             | 463000           | ОШ "НИКОЛА ТЕСЛА"   | 2.500.000,00          | 0,00                             | 0,00                       | 2.500.000,00         | 3,67          |
| 912   | 107           |             | 463000           | ОШ "БЛАГОЛЕ ПОЛИЋ"  | 1.920.000,00          | 0,00                             | 0,00                       | 1.920.000,00         | 2,82          |
| 912   | 108           |             | 463000           | ОШ "9. МАЈ"   | 3.100.000,00          | 0,00                             | 0,00                       | 3.100.000,00         | 4,55          |
| 912   | 109           |             | 463000           | ОСНОВНА МУЗИЧКА ШКОЛА   | 100.000,00            | 0,00                             | 0,00                       | 100.000,00           | 0,15          |
| 912   | 110           |             | 472000           | ОСТАЈЕ НАКНАДЕ ЗА ОБРАЗОВАЊЕ - деца са сметњама у развоју     | 700.000,00            | 0,00                             | 0,00                       | 700.000,00           | 1,03          |
| 912   | 111           |             | 511000           | ИНВЕСТИЦИЈЕ У ОБРАЗОВАЊУ - Котларница у ОШ "Бранко Радичевић" | 4.000.000,00          | 0,00                             | 0,00                       | 4.000.000,00         | 5,87          |
| 912   | 112           |             | 511000           | ИНВЕСТИЦИЈЕ У ОБРАЗОВАЊУ                                      | 3.000.000,00          | 0,00                             | 0,00                       | 3.000.000,00         | 4,40          |
| <b>Укупно за функц. кл. 912</b>                         |               |             |                  |   | <b>68.183.000,00</b>  | <b>0,00</b>                      | <b>0,00</b>                | <b>68.183.000,00</b> | <b>100,00</b> |
| <b>Укупно за главу 3.09</b>                             |               |             |                  |   | <b>68.183.000,00</b>  | <b>0,00</b>                      | <b>0,00</b>                | <b>68.183.000,00</b> | <b>6,74</b>   |
| <b>Глава 3.10 ОПШТИНСКА УПРАВА - Средње образовање</b>  |               |             |                  |   |                       |                                  |                            |                      |               |
| <b>ПРОГРАМ 2003 ПРОГРАМ 10 - СРЕДЊЕ ОБРАЗОВАЊЕ</b>      |               |             |                  |   |                       |                                  |                            |                      |               |
| <b>ПА 0001 ФУНКЦИОНИСАЊЕ СРЕДЊИХ ШКОЛА</b>              |               |             |                  |   |                       |                                  |                            |                      |               |
| <b>Функц. кл.</b>                                       | <b>920</b>    | <b>920</b>  |                  |   |                       |                                  |                            |                      |               |
| 920   | 113           |             | 421000           | ТРОШКОВИ ОСИГУРАЊА  | 700.000,00            | 0,00                             | 0,00                       | 700.000,00           | 2,93          |
| 920   | 114           |             | 421000           | ЦЕНТРАЛНО ГРЕЈАЊЕ   | 15.000.000,00         | 0,00                             | 0,00                       | 15.000.000,00        | 62,76         |
| 920   | 115           |             | 463000           | ОСТАЈЕ ДОТАЦИЈЕ И ТРАНСФЕРИ - Наменски трансфери              | 1.000,00              | 0,00                             | 0,00                       | 1.000,00             | 0,00          |
| 920   | 116           |             | 463000           | МАШИНСКО-ЕЛЕКТРОТЕХНИЧКА ШКОЛА                                | 4.500.000,00          | 0,00                             | 0,00                       | 4.500.000,00         | 18,83         |
| 920   | 117           |             | 463000           | ГИМНАЗИЈА   | 3.700.000,00          | 0,00                             | 0,00                       | 3.700.000,00         | 15,48         |
| <b>Укупно за функц. кл. 920</b>                         |               |             |                  |   | <b>23.901.000,00</b>  | <b>0,00</b>                      | <b>0,00</b>                | <b>23.901.000,00</b> | <b>100,00</b> |
| <b>Укупно за главу 3.10</b>                             |               |             |                  |   | <b>23.901.000,00</b>  | <b>0,00</b>                      | <b>0,00</b>                | <b>23.901.000,00</b> | <b>2,36</b>   |
| <b>Глава 3.11 ОПШТИНСКА УПРАВА - Развој културе</b>     |               |             |                  |   |                       |                                  |                            |                      |               |
| <b>ПРОГРАМ 1201 ПРОГРАМ 13 - РАЗВОЈ КУЛТУРЕ</b>         |               |             |                  |   |                       |                                  |                            |                      |               |
| <b>ПА 0001 ФУНКЦИОНИСАЊЕ ЛОКАЛНИХ УСТАНОВА КУЛТУРЕ</b>  |               |             |                  |   |                       |                                  |                            |                      |               |
| <b>Глава 3.11.1 ДОМ КУЛТУРЕ "ПИВО КАРАМАТИЈЕВИЋ"</b>    |               |             |                  |   |                       |                                  |                            |                      |               |
| <b>Функц. кл.</b>                                       | <b>820</b>    | <b>820</b>  |                  |   |                       |                                  |                            |                      |               |
| 820   | 118           |             | 411000           | ПЛАТЕ, ДОДАЦИ И НАКНАДЕ ЗАПОСЛЕНИХ (ЗАРАДЕ)                   | 3.959.400,00          | 0,00                             | 0,00                       | 3.959.400,00         | 50,17         |
| 820   | 119           |             | 412000           | СОЦИЈАЛНИ ДОПРИНОСИ НА ТЕРЕТ ПОСЛОДАВЦА                       | 708.700,00            | 0,00                             | 0,00                       | 708.700,00           | 8,98          |
| 820   | 120           |             | 413000           | НАКНАДА У НАТУРИ  | 10.000,00             | 0,00                             | 0,00                       | 10.000,00            | 0,13          |
| 820   | 121           |             | 414000           | СОЦИЈАЛНА ДАВАЊА ЗАПОСЛЕНИМА                                  | 400.000,00            | 32.500,00                        | 0,00                       | 432.500,00           | 5,48          |

**ПЛАН РАСХОДА  
ПОСЕБАН ДЕО**

За период: 01.01.2015 - 31.12.2015

01 ОПШТИНА ПРИБОЈ

| Функц. класифика.           | Број позиције | Анали- тика | Економ. класифи. | Опис  | Средства из буџета 01 | Средства из сопствених извора 04 | Средства из осталих извора | Укупно              | Структура у % |
|-----------------------------|---------------|-------------|------------------|---|-----------------------|----------------------------------|----------------------------|---------------------|---------------|
| 820                         | 122           |             | 415000           | НАКНАДЕ ТРОШКОВА ЗА ЗАПОСЛЕНЕ                               | 62.000,00             | 0,00                             | 0,00                       | 62.000,00           | 0,79          |
| 820                         | 123           |             | 416000           | НАГРАДЕ, БОНУСИ И ОСТАЛИ ПОСЕБНИ РАСХОДИ                    | 63.000,00             | 0,00                             | 0,00                       | 63.000,00           | 0,80          |
| 820                         | 124           |             | 421000           | СТАЛНИ ТРОШКОВИ   | 451.600,00            | 280.400,00                       | 0,00                       | 732.000,00          | 9,28          |
| 820                         | 125           |             | 422000           | ТРОШКОВИ ПУТОВАЊА   | 30.000,00             | 19.200,00                        | 0,00                       | 49.200,00           | 0,62          |
| 820                         | 126           |             | 423000           | УСЛУГЕ ПО УГОВОРУ   | 409.000,00            | 28.800,00                        | 0,00                       | 437.800,00          | 5,55          |
| 820                         | 127           |             | 425000           | ТЕКУЋЕ ПОПРАВКЕ И ОДРЖАВАЊЕ                                 | 425.000,00            | 155.000,00                       | 0,00                       | 580.000,00          | 7,35          |
| 820                         | 128           |             | 426000           | МАТЕРИЈАЛ   | 0,00                  | 128.000,00                       | 0,00                       | 128.000,00          | 1,62          |
| 820                         | 129           |             | 463000           | ДОНАЦИЈЕ И ТРАНСФЕРИ - Наменски трансфери                   | 1.000,00              | 0,00                             | 0,00                       | 1.000,00            | 0,01          |
| 820                         | 130           |             | 465000           | ОСТАЛЕ ТЕКУЋЕ ДОТАСИЈЕ ПО ЗАКОНУ                            | 531.500,00            | 0,00                             | 0,00                       | 531.500,00          | 6,74          |
| 820                         | 131           |             | 472000           | АКАДЕМСКЕНАГРАДЕ  | 0,00                  | 25.000,00                        | 0,00                       | 25.000,00           | 0,32          |
| 820                         | 132           |             | 481000           | ДОТАЦИЈЕ НЕВЛАДИНИМ ОРГАНИЗАЦИЈАМА                          | 0,00                  | 13.400,00                        | 0,00                       | 13.400,00           | 0,17          |
| 820                         | 133           |             | 482000           | ПОРЕЗИ, ОБАВЕЗНЕ ТАКСЕ И КАЗНЕ                              | 0,00                  | 8.100,00                         | 0,00                       | 8.100,00            | 0,10          |
| 820                         | 134           |             | 512000           | МАШИНЕ И ОПРЕМА   | 150.000,00            | 0,00                             | 0,00                       | 150.000,00          | 1,90          |
| <b>Укупно за функц. кл.</b> |               | <b>820</b>  |                  |   | <b>7.201.200,00</b>   | <b>690.400,00</b>                | <b>0,00</b>                | <b>7.891.600,00</b> | <b>100,00</b> |
|                             |               | <b>ПА</b>   |                  | <b>0002 ПОДСТИЦАЈ КУЛТУРНОМ И УМЕТНИЧКОМ СТВАРАЛАШТВУ</b>   |                       |                                  |                            |                     |               |
|                             |               | <b>ПА/1</b> |                  | <b>ЛИМСКЕ ВЕЧЕРИ ПОЕЗИЈЕ</b>                                |                       |                                  |                            |                     |               |
| <b>Функц. кл.</b>           | <b>820</b>    | <b>820</b>  |                  |   |                       |                                  |                            |                     |               |
| 820                         | 135           |             | 422000           | ТРОШКОВИ ПУТОВАЊА   | 50.000,00             | 0,00                             | 0,00                       | 50.000,00           | 13,70         |
| 820                         | 136           |             | 423000           | УСЛУГЕ ПО УГОВОРУ   | 300.000,00            | 0,00                             | 0,00                       | 300.000,00          | 82,19         |
| 820                         | 137           |             | 426000           | МАТЕРИЈАЛ   | 15.000,00             | 0,00                             | 0,00                       | 15.000,00           | 4,11          |
| <b>Укупно за функц. кл.</b> |               | <b>820</b>  |                  |   | <b>365.000,00</b>     | <b>0,00</b>                      | <b>0,00</b>                | <b>365.000,00</b>   | <b>100,00</b> |
|                             |               | <b>ПА/2</b> |                  | <b>ЛИМСКЕ ВЕЧЕРИ ДЕЧЈЕ ПОЕЗИЈЕ</b>                          |                       |                                  |                            |                     |               |
| <b>Функц. кл.</b>           | <b>820</b>    | <b>820</b>  |                  |   |                       |                                  |                            |                     |               |
| 820                         | 138           |             | 422000           | ТРОШКОВИ ПУТОВАЊА   | 50.000,00             | 0,00                             | 0,00                       | 50.000,00           | 19,23         |
| 820                         | 139           |             | 423000           | УСЛУГЕ ПО УГОВОРУ   | 200.000,00            | 0,00                             | 0,00                       | 200.000,00          | 76,92         |
| 820                         | 140           |             | 426000           | МАТЕРИЈАЛ   | 10.000,00             | 0,00                             | 0,00                       | 10.000,00           | 3,85          |
| <b>Укупно за функц. кл.</b> |               | <b>820</b>  |                  |   | <b>260.000,00</b>     | <b>0,00</b>                      | <b>0,00</b>                | <b>260.000,00</b>   | <b>100,00</b> |
|                             |               | <b>ПА/3</b> |                  | <b>ДАНИ ДАНИЛА ЛАЗОВИЋА</b>                                 |                       |                                  |                            |                     |               |
| <b>Функц. кл.</b>           | <b>820</b>    | <b>820</b>  |                  |   |                       |                                  |                            |                     |               |
| 820                         | 141           |             | 422000           | ТРОШКОВИ ПУТОВАЊА   | 65.000,00             | 0,00                             | 0,00                       | 65.000,00           | 15,12         |
| 820                         | 142           |             | 423000           | УСЛУГЕ ПО УГОВОРУ   | 350.000,00            | 0,00                             | 0,00                       | 350.000,00          | 81,40         |
| 820                         | 143           |             | 426000           | МАТЕРИЈАЛ   | 15.000,00             | 0,00                             | 0,00                       | 15.000,00           | 3,49          |
| <b>Укупно за функц. кл.</b> |               | <b>820</b>  |                  |   | <b>430.000,00</b>     | <b>0,00</b>                      | <b>0,00</b>                | <b>430.000,00</b>   | <b>100,00</b> |
|                             |               | <b>ПА/4</b> |                  | <b>МЕЂУРЕПУБЛИЧКИ ФЕСТИВАЛ ДЕЧЈЕГ ДРАМСКОГ СТВАРАЛАШТВА</b> |                       |                                  |                            |                     |               |
| <b>Функц. кл.</b>           | <b>820</b>    | <b>820</b>  |                  |   |                       |                                  |                            |                     |               |
| 820                         | 144           |             | 423000           | УСЛУГЕ ПО УГОВОРУ   | 150.000,00            | 0,00                             | 0,00                       | 150.000,00          | 93,75         |
| 820                         | 145           |             | 426000           | МАТЕРИЈАЛ   | 10.000,00             | 0,00                             | 0,00                       | 10.000,00           | 6,25          |
| <b>Укупно за функц. кл.</b> |               | <b>820</b>  |                  |   | <b>160.000,00</b>     | <b>0,00</b>                      | <b>0,00</b>                | <b>160.000,00</b>   | <b>100,00</b> |
|                             |               | <b>ПА/5</b> |                  | <b>ОПШТИНСКА СМОТРА РЕЦИТАТОРА</b>                          |                       |                                  |                            |                     |               |
| <b>Функц. кл.</b>           | <b>820</b>    | <b>820</b>  |                  |   |                       |                                  |                            |                     |               |
| 820                         | 146           |             | 423000           | УСЛУГЕ ПО УГОВОРУ   | 40.000,00             | 0,00                             | 0,00                       | 40.000,00           | 80,00         |
| 820                         | 147           |             | 426000           | МАТЕРИЈАЛ   | 10.000,00             | 0,00                             | 0,00                       | 10.000,00           | 20,00         |
| <b>Укупно за функц. кл.</b> |               | <b>820</b>  |                  |   | <b>50.000,00</b>      | <b>0,00</b>                      | <b>0,00</b>                | <b>50.000,00</b>    | <b>100,00</b> |

**ПЛАН РАСХОДА  
ПОСЕБАН ДЕО**

За период: 01.01.2015 - 31.12.2015

01 ОПШТИНА ПРИБОЈ

| Функц. класифика.             | Број позиције | Анали- тика | Економ. класифи. | Опис  | Средства из буџета 01 | Средства из сопствених извора 04 | Средства из осталих извора | Укупно              | Структура у % |
|-------------------------------|---------------|-------------|------------------|---|-----------------------|----------------------------------|----------------------------|---------------------|---------------|
|                               |               | ПА/6        |                  | <b>ИЗЛАГАЧКА ДЕЛАТНОСТ</b>                          |                       |                                  |                            |                     |               |
| <b>Функц. кл. 820</b>         |               | <b>820</b>  |                  |   |                       |                                  |                            |                     |               |
| 820                           | 148           |             | 423000           | УСЛУГЕ ПО УГОВОРУ                                   | 50.000,00             | 0,00                             | 0,00                       | 50.000,00           | 76,92         |
| 820                           | 149           |             | 426000           | МАТЕРИЈАЛ   | 15.000,00             | 0,00                             | 0,00                       | 15.000,00           | 23,08         |
| <b>Укупно за функц. кл.</b>   |               | <b>820</b>  |                  |   | <b>65.000,00</b>      | <b>0,00</b>                      | <b>0,00</b>                | <b>65.000,00</b>    | <b>100,00</b> |
|                               |               | ПА/7        |                  | <b>ПРИБОЈСКО КУЛТУРНО ЛЕТО</b>                      |                       |                                  |                            |                     |               |
| <b>Функц. кл. 820</b>         |               | <b>820</b>  |                  |   |                       |                                  |                            |                     |               |
| 820                           | 150           |             | 423000           | УСЛУГЕ ПО УГОВОРУ                                   | 50.000,00             | 0,00                             | 0,00                       | 50.000,00           | 83,33         |
| 820                           | 151           |             | 426000           | МАТЕРИЈАЛ   | 10.000,00             | 0,00                             | 0,00                       | 10.000,00           | 16,67         |
| <b>Укупно за функц. кл.</b>   |               | <b>820</b>  |                  |   | <b>60.000,00</b>      | <b>0,00</b>                      | <b>0,00</b>                | <b>60.000,00</b>    | <b>100,00</b> |
|                               |               | ПА/8        |                  | <b>НОВЕ ПОЗОРИШНЕ ПРЕДСТАВЕ</b>                     |                       |                                  |                            |                     |               |
| <b>Функц. кл. 820</b>         |               | <b>820</b>  |                  |   |                       |                                  |                            |                     |               |
| 820                           | 152           |             | 423000           | УСЛУГЕ ПО УГОВОРУ                                   | 200.000,00            | 0,00                             | 0,00                       | 200.000,00          | 86,96         |
| 820                           | 153           |             | 426000           | МАТЕРИЈАЛ   | 30.000,00             | 0,00                             | 0,00                       | 30.000,00           | 13,04         |
| <b>Укупно за функц. кл.</b>   |               | <b>820</b>  |                  |   | <b>230.000,00</b>     | <b>0,00</b>                      | <b>0,00</b>                | <b>230.000,00</b>   | <b>100,00</b> |
|                               |               | ПА/9        |                  | <b>ПРОМОЦИЈА КЊИГА И КЊИЖЕВНЕ ВЕЧЕРИ</b>            |                       |                                  |                            |                     |               |
| <b>Функц. кл. 820</b>         |               | <b>820</b>  |                  |   |                       |                                  |                            |                     |               |
| 820                           | 154           |             | 426000           | МАТЕРИЈАЛ   | 10.000,00             | 0,00                             | 0,00                       | 10.000,00           | 100,00        |
| <b>Укупно за функц. кл.</b>   |               | <b>820</b>  |                  |   | <b>10.000,00</b>      | <b>0,00</b>                      | <b>0,00</b>                | <b>10.000,00</b>    | <b>100,00</b> |
|                               |               | ПА/10       |                  | <b>ИЗДАВАЧКА ДЕЛАТНОСТ</b>                          |                       |                                  |                            |                     |               |
| <b>Функц. кл. 820</b>         |               | <b>820</b>  |                  |   |                       |                                  |                            |                     |               |
| 820                           | 155           |             | 423000           | УСЛУГЕ ПО УГОВОРУ                                   | 30.000,00             | 0,00                             | 0,00                       | 30.000,00           | 100,00        |
| <b>Укупно за функц. кл.</b>   |               | <b>820</b>  |                  |   | <b>30.000,00</b>      | <b>0,00</b>                      | <b>0,00</b>                | <b>30.000,00</b>    | <b>100,00</b> |
| <b>Укупно за главу 3.11.1</b> |               |             |                  | <b>ДОМ КУЛТУРЕ "ПИВО КАРАМАТИЈЕВИЋ"</b>             | <b>8.861.200,00</b>   | <b>690.400,00</b>                | <b>0,00</b>                | <b>9.551.600,00</b> | <b>40,66</b>  |
| <b>Глава 3.11.2</b>           |               |             |                  | <b>ЗАВИЧАЈНИ МУЗЕЈ</b>                              |                       |                                  |                            |                     |               |
|                               |               |             |                  | <b>ПРОГРАМ 1201 ПРОГРАМ 13 - РАЗВОЈ КУЛТУРЕ</b>     |                       |                                  |                            |                     |               |
|                               |               | ПА          |                  | <b>0001 ФУНКЦИОНИСАЊЕ ЛОКАЛНИХ УСТАНОВА КУЛТУРЕ</b> |                       |                                  |                            |                     |               |
| <b>Функц. кл. 820</b>         |               | <b>820</b>  |                  |   |                       |                                  |                            |                     |               |
| 820                           | 156           |             | 411000           | ПЛАТЕ, ДОДАЦИ И НАКНАДЕ ЗАПОСЛЕНИХ (ЗАРАДЕ)         | 3.276.100,00          | 0,00                             | 0,00                       | 3.276.100,00        | 54,43         |
| 820                           | 157           |             | 412000           | СОЦИЈАЛНИ ДОПРИНОСИ НА ТЕРЕТ ПОСЛОДАВЦА             | 586.450,00            | 0,00                             | 0,00                       | 586.450,00          | 9,74          |
| 820                           | 158           |             | 414000           | СОЦИЈАЛНА ДАВАЊА ЗАПОСЛЕНИМ                         | 98.781,00             | 0,00                             | 0,00                       | 98.781,00           | 1,64          |
| 820                           | 159           |             | 415000           | НАКНАДЕ ТРОШКОВА ЗА ЗАПОСЛЕНЕ                       | 85.000,00             | 0,00                             | 0,00                       | 85.000,00           | 1,41          |
| 820                           | 160           |             | 421000           | СТАЛНИ ТРОШКОВИ                                     | 698.000,00            | 0,00                             | 0,00                       | 698.000,00          | 11,60         |
| 820                           | 161           |             | 422000           | ТРОШКОВИ ПУТОВАЊА                                   | 40.000,00             | 0,00                             | 0,00                       | 40.000,00           | 0,66          |
| 820                           | 162           |             | 423000           | УСЛУГЕ ПО УГОВОРУ                                   | 143.800,00            | 0,00                             | 0,00                       | 143.800,00          | 2,39          |
| 820                           | 163           |             | 425000           | ТЕКУЋЕ ПОПРАВКЕ И ОДРЖАВАЊЕ                         | 50.000,00             | 0,00                             | 0,00                       | 50.000,00           | 0,83          |
| 820                           | 164           |             | 426000           | МАТЕРИЈАЛ   | 150.000,00            | 0,00                             | 0,00                       | 150.000,00          | 2,49          |
| 820                           | 165           |             | 463000           | ДОНАЦИЈЕ И ТРАНСФЕРИ - Наменски трансфери           | 1.000,00              | 0,00                             | 0,00                       | 1.000,00            | 0,02          |
| 820                           | 166           |             | 465000           | ОСТАЛЕ ТЕКУЋЕ ДОТАСИЈЕ ПО ЗАКОНУ                    | 439.569,00            | 0,00                             | 0,00                       | 439.569,00          | 7,30          |
| 820                           | 167           |             | 511000           | ЗГРАДЕ И ГРАЂЕВИНСКИ ОБЈЕКТИ                        | 400.000,00            | 0,00                             | 0,00                       | 400.000,00          | 6,65          |
| 820                           | 168           |             | 512000           | МАШИНЕ И ОПРЕМА                                     | 50.000,00             | 0,00                             | 0,00                       | 50.000,00           | 0,83          |
| <b>Укупно за функц. кл.</b>   |               | <b>820</b>  |                  |   | <b>6.018.700,00</b>   | <b>0,00</b>                      | <b>0,00</b>                | <b>6.018.700,00</b> | <b>100,00</b> |

**ПЛАН РАСХОДА  
ПОСЕБАН ДЕО**

За период: 01.01.2015 - 31.12.2015

01 ОПШТИНА ПРИБОЈ

| Функц. класифика.             | Број позиције | Анали- тика                                     | Економ. класифи. | Опис   | Средства из буџета 01 | Средства из сопствених извора 04 | Средства из осталих извора | Укупно              | Структура у % |
|-------------------------------|---------------|---|------------------|--|-----------------------|----------------------------------|----------------------------|---------------------|---------------|
|                               |               | ПА  |                  | <b>0002 ПОДСТИЦАЈИ КУЛТУРНОМ И УМЕТНИЧКОМ СТВАРАЛАШТВУ</b> |                       |                                  |                            |                     |               |
| <b>Функц. кл.</b>             | <b>820</b>    | <b>ПА/1</b>                                     |                  | <b>ДАНИ ДАНИЛА ЛАЗОВИЋА</b>                                |                       |                                  |                            |                     |               |
| 820                           | 169           |   | 422000           | ТРОШКОВИ ПУТОВАЊА  | 210.000,00            | 0,00                             | 0,00                       | 210.000,00          | 45,65         |
| 820                           | 170           |   | 423000           | УСЛУГЕ ПО УГОВОРУ  | 100.800,00            | 0,00                             | 0,00                       | 100.800,00          | 21,91         |
| 820                           | 171           |   | 424000           | СПЕЦИЈАЛИЗОВАНЕ УСЛУГЕ                                     | 130.000,00            | 0,00                             | 0,00                       | 130.000,00          | 28,26         |
| 820                           | 172           |   | 426000           | МАТЕРИЈАЛ  | 19.200,00             | 0,00                             | 0,00                       | 19.200,00           | 4,17          |
| <b>Укупно за функц. кл.</b>   | <b>820</b>    |   |                  |  | <b>460.000,00</b>     | <b>0,00</b>                      | <b>0,00</b>                | <b>460.000,00</b>   | <b>100,00</b> |
| <b>Функц. кл.</b>             | <b>820</b>    | <b>ПА/2</b>                                     |                  | <b>СТАЛНА МУЗЕЈСКА ПОСТАВКА</b>                            |                       |                                  |                            |                     |               |
| 820                           | 173           |   | 422000           | ТРОШКОВИ ПУТОВАЊА  | 40.000,00             | 0,00                             | 0,00                       | 40.000,00           | 22,22         |
| 820                           | 174           |   | 423000           | УСЛУГЕ ПО УГОВОРУ  | 80.000,00             | 0,00                             | 0,00                       | 80.000,00           | 44,44         |
| 820                           | 175           |   | 426000           | МАТЕРИЈАЛ  | 60.000,00             | 0,00                             | 0,00                       | 60.000,00           | 33,33         |
| <b>Укупно за функц. кл.</b>   | <b>820</b>    |   |                  |  | <b>180.000,00</b>     | <b>0,00</b>                      | <b>0,00</b>                | <b>180.000,00</b>   | <b>100,00</b> |
| <b>Функц. кл.</b>             | <b>820</b>    | <b>ПА/3</b>                                     |                  | <b>ЕТНОГРАФСКА ИСТРАЖИВАЊА У МУЛТИЕТНИЧКИМ СРЕДИНАМА</b>   |                       |                                  |                            |                     |               |
| 820                           | 176           |   | 422000           | ТРОШКОВИ ПУТОВАЊА  | 20.000,00             | 0,00                             | 0,00                       | 20.000,00           | 16,67         |
| 820                           | 177           |   | 423000           | УСЛУГЕ ПО УГОВОРУ  | 30.000,00             | 0,00                             | 0,00                       | 30.000,00           | 25,00         |
| 820                           | 178           |   | 426000           | МАТЕРИЈАЛ  | 70.000,00             | 0,00                             | 0,00                       | 70.000,00           | 58,33         |
| <b>Укупно за функц. кл.</b>   | <b>820</b>    |   |                  |  | <b>120.000,00</b>     | <b>0,00</b>                      | <b>0,00</b>                | <b>120.000,00</b>   | <b>100,00</b> |
| <b>Функц. кл.</b>             | <b>820</b>    | <b>ПА/4</b>                                     |                  | <b>МЕЂУНАРОДНА ДЕЧИЈА КОЛОНИЈА ЈАГАРТ</b>                  |                       |                                  |                            |                     |               |
| 820                           | 179           |   | 422000           | ТРОШКОВИ ПУТОВАЊА  | 10.000,00             | 0,00                             | 0,00                       | 10.000,00           | 11,36         |
| 820                           | 180           |   | 423000           | УСЛУГЕ ПО УГОВОРУ  | 55.000,00             | 0,00                             | 0,00                       | 55.000,00           | 62,50         |
| 820                           | 181           |   | 426000           | МАТЕРИЈАЛ  | 23.000,00             | 0,00                             | 0,00                       | 23.000,00           | 26,14         |
| <b>Укупно за функц. кл.</b>   | <b>820</b>    |   |                  |  | <b>88.000,00</b>      | <b>0,00</b>                      | <b>0,00</b>                | <b>88.000,00</b>    | <b>100,00</b> |
| <b>Функц. кл.</b>             | <b>820</b>    | <b>ПА/5</b>                                     |                  | <b>ИЗЛОЖБА НЕВЕНЕ ВИТОРОВИЋ</b>                            |                       |                                  |                            |                     |               |
| 820                           | 182           |   | 423000           | УСЛУГЕ ПО УГОВОРУ  | 46.000,00             | 0,00                             | 0,00                       | 46.000,00           | 47,92         |
| 820                           | 183           |   | 426000           | МАТЕРИЈАЛ  | 50.000,00             | 0,00                             | 0,00                       | 50.000,00           | 52,08         |
| <b>Укупно за функц. кл.</b>   | <b>820</b>    |   |                  |  | <b>96.000,00</b>      | <b>0,00</b>                      | <b>0,00</b>                | <b>96.000,00</b>    | <b>100,00</b> |
| <b>Укупно за главу 3.11.2</b> |               | <b>ЗАВИЧАЈНИ МУЗЕЈ</b>                          |                  |  | <b>6.962.700,00</b>   | <b>0,00</b>                      | <b>0,00</b>                | <b>6.962.700,00</b> | <b>29,64</b>  |
|                               |               | <b>ПРОГРАМ 1201 ПРОГРАМ 13 - РАЗВОЈ КУЛТУРЕ</b> |                  |  |                       |                                  |                            |                     |               |
|                               |               | ПА  |                  | <b>0001 ФУНКЦИОНИСАЊЕ ЛОКАЛНИХ УСТАНОВА КУЛТУРЕ</b>        |                       |                                  |                            |                     |               |
| <b>Глава 3.11.3</b>           |               | <b>ГРАДСКА БИБЛИОТЕКА</b>                       |                  |  |                       |                                  |                            |                     |               |
| <b>Функц. кл.</b>             | <b>820</b>    | <b>820</b>                                      |                  |  |                       |                                  |                            |                     |               |
| 820                           | 184           |   | 411000           | ПЛАТЕ, ДОДАЦИ И НАКНАДЕ ЗАПОСЛЕНИХ (ЗАРАДЕ)                | 3.992.100,00          | 0,00                             | 0,00                       | 3.992.100,00        | 57,21         |
| 820                           | 185           |   | 412000           | СОЦИЈАЛНИ ДОПРИНОСИ НА ТЕРЕТ ПОСЛОДАВЦА                    | 714.600,00            | 0,00                             | 0,00                       | 714.600,00          | 10,24         |
| 820                           | 186           |   | 414000           | СОЦИЈАЛНА ДАВАЊА ЗАПОСЛЕНИМ                                | 153.000,00            | 0,00                             | 0,00                       | 153.000,00          | 2,19          |



**ПЛАН РАСХОДА  
ПОСЕБАН ДЕО**

За период: 01.01.2015 - 31.12.2015

01 ОПШТИНА ПРИБОЈ

| Функц. класифика.   | Број позиције | Анали- тика | Економ. класифи. | Опис  | Средства из буџета 01 | Средства из сопствених извора 04 | Средства из осталих извора | Укупно               | Структура у % |
|---|---------------|-------------|------------------|---|-----------------------|----------------------------------|----------------------------|----------------------|---------------|
| 820   | 187           |             | 415000           | НАКНАДЕ ТРОШКОВА ЗА ЗАПОСЛЕНЕ               | 10.000,00             | 0,00                             | 0,00                       | 10.000,00            | 0,14          |
| 820   | 188           |             | 416000           | НАГРАДЕ, БОНУСИ И ОСТАЛИ ПОСЕБНИ РАСХОДИ    | 30.000,00             | 0,00                             | 0,00                       | 30.000,00            | 0,43          |
| 820   | 189           |             | 421000           | СТАЛНИ ТРОШКОВИ                             | 132.300,00            | 70.300,00                        | 0,00                       | 202.600,00           | 2,90          |
| 820   | 190           |             | 422000           | ТРОШКОВИ ПУТОВАЊА                           | 32.100,00             | 13.800,00                        | 0,00                       | 45.900,00            | 0,66          |
| 820   | 191           |             | 423000           | УСЛУГЕ ПО УГОВОРУ                           | 802.732,00            | 10.000,00                        | 0,00                       | 812.732,00           | 11,65         |
| 820   | 192           |             | 424000           | СПЕЦИЈАЛИЗОВАНЕ УСЛУГЕ У КУЛТУРИ            | 32.100,00             | 0,00                             | 0,00                       | 32.100,00            | 0,46          |
| 820   | 193           |             | 425000           | ОСТАЛЕ ТЕКУЋЕ ДОТАЦИЈЕ ПО ЗАКОНУ            | 70.000,00             | 12.000,00                        | 0,00                       | 82.000,00            | 1,18          |
| 820   | 194           |             | 426000           | МАТЕРИЈАЛ                                   | 12.500,00             | 24.000,00                        | 0,00                       | 36.500,00            | 0,52          |
| 820   | 195           |             | 463000           | ДОНАЦИЈЕ И ТРАНСФЕРИ - Наменски трансфери   | 1.000,00              | 0,00                             | 0,00                       | 1.000,00             | 0,01          |
| 820   | 196           |             | 465000           | ОСТАЛЕ ТЕКУЋЕ ДОТАЦИЈЕ ПО ЗАКОНУ            | 525.000,00            | 0,00                             | 0,00                       | 525.000,00           | 7,52          |
| 820   | 197           |             | 512000           | МАШИНЕ И ОПРЕМА                             | 60.000,00             | 0,00                             | 0,00                       | 60.000,00            | 0,86          |
| 820   | 198           |             | 515000           | НЕМАТЕРИЈАЛНА ИМОВИНА                       | 200.000,00            | 40.000,00                        | 40.000,00                  | 280.000,00           | 4,01          |
| <b>Укупно за функц. кл. 820</b>   |               |             |                  |   | <b>6.767.432,00</b>   | <b>170.100,00</b>                | <b>40.000,00</b>           | <b>6.977.532,00</b>  | <b>100,00</b> |
| <b>Укупно за главу 3.11.3 ГРАДСКА БИБЛИОТЕКА</b>                                |               |             |                  |   | <b>6.767.432,00</b>   | <b>170.100,00</b>                | <b>40.000,00</b>           | <b>6.977.532,00</b>  | <b>29,70</b>  |
| <b>Укупно за главу 3.11 ОПШТИНСКА УПРАВА - Развој културе</b>                   |               |             |                  |   | <b>22.591.332,00</b>  | <b>860.500,00</b>                | <b>40.000,00</b>           | <b>23.491.832,00</b> | <b>2,32</b>   |
| <b>Глава 3.12 ОПШТИНСКА УПРАВА - Развој спорта и омладине</b>                   |               |             |                  |   |                       |                                  |                            |                      |               |
| <b>ПРОГРАМ 1301 ПРОГРАМ 14 - РАЗВОЈ СПОРТА И ОМЛАДИНЕ</b>                       |               |             |                  |   |                       |                                  |                            |                      |               |
| <b>ПА 0001 ПОДРШКА ОКАЛНИМ СПОРТСКИМ ОРГАНИЗАЦИЈАМА, УДРУЖЕЊИМА И САВЕЗИМА</b>  |               |             |                  |   |                       |                                  |                            |                      |               |
| <b>Глава 3.12.1 СПОРТСКИ ЦЕНТАР ПРИБОЈ</b>                                      |               |             |                  |   |                       |                                  |                            |                      |               |
| <b>Функц. кл.</b>   | <b>810</b>    | <b>810</b>  |                  |   |                       |                                  |                            |                      |               |
| 810   | 199           |             | 411000           | ПЛАТЕ, ДОДАЦИ И НАКНАДЕ ЗАПОСЛЕНИХ (ЗАРАДЕ) | 7.901.300,00          | 200.000,00                       | 0,00                       | 8.101.300,00         | 41,28         |
| 810   | 200           |             | 412000           | СОЦИЈАЛНИ ДОПРИНОСИ НА ТЕРЕТ ПОСЛОДАВЦА     | 1.414.350,00          | 35.800,00                        | 0,00                       | 1.450.150,00         | 7,39          |
| 810   | 201           |             | 414000           | СОЦИЈАЛНА ДАВАЊА ЗАПОСЛЕНИМ                 | 232.370,00            | 200.000,00                       | 0,00                       | 432.370,00           | 2,20          |
| 810   | 202           |             | 415000           | НАКНАДЕ ТРОШКОВА ЗА ЗАПОСЛЕНЕ               | 95.000,00             | 110.000,00                       | 0,00                       | 205.000,00           | 1,04          |
| 810   | 203           |             | 416000           | НАГРАДЕ, БОНУСИ И ОСТАЛИ ПОСЕБНИ РАСХОДИ    | 75.000,00             | 0,00                             | 0,00                       | 75.000,00            | 0,38          |
| 810   | 204           |             | 421000           | СТАЛНИ ТРОШКОВИ                             | 550.000,00            | 1.215.000,00                     | 0,00                       | 1.765.000,00         | 8,99          |
| 810   | 205           |             | 422000           | ТРОШКОВИ ПУТОВАЊА                           | 0,00                  | 30.000,00                        | 0,00                       | 30.000,00            | 0,15          |
| 810   | 206           |             | 423000           | УСЛУГЕ ПО УГОВОРУ                           | 1.670.000,00          | 602.000,00                       | 0,00                       | 2.272.000,00         | 11,58         |
| 810   | 207           |             | 424000           | СПЕЦИЈАЛИЗОВАНЕ УСЛУГЕ У КУЛТУРИ            | 0,00                  | 80.000,00                        | 0,00                       | 80.000,00            | 0,41          |
| 810   | 208           |             | 425000           | ТЕКУЋЕ ПОПРАВКЕ И ОДРЖАВАЊЕ                 | 0,00                  | 330.000,00                       | 0,00                       | 330.000,00           | 1,68          |
| 810   | 209           |             | 426000           | МАТЕРИЈАЛ                                   | 0,00                  | 675.000,00                       | 0,00                       | 675.000,00           | 3,44          |
| 810   | 210           |             | 463000           | ДОНАЦИЈЕ И ТРАНСФЕРИ - Наменски трансфери   | 1.000,00              | 0,00                             | 0,00                       | 1.000,00             | 0,01          |
| 810   | 211           |             | 465000           | ОСТАЛЕ ТЕКУЋЕ ДОТАЦИЈЕ ПО ЗАКОНУ            | 707.500,00            | 0,00                             | 0,00                       | 707.500,00           | 3,60          |
| 810   | 212           |             | 482000           | ПОРЕЗИ, ОБАВЕЗНЕ ТАКСЕ И КАЗНЕ              | 0,00                  | 15.000,00                        | 0,00                       | 15.000,00            | 0,08          |
| 810   | 213           |             | 511000           | КАПИТАЛНО ОДРЖАВАЊЕ ОБЈЕКТА                 | 2.500.000,00          | 867.197,00                       | 0,00                       | 3.367.197,00         | 17,16         |
| 810   | 214           |             | 512000           | МАШИНЕ И ОПРЕМА                             | 40.000,00             | 80.000,00                        | 0,00                       | 120.000,00           | 0,61          |
| <b>Укупно за функц. кл. 810</b>   |               |             |                  |   | <b>15.186.520,00</b>  | <b>4.439.997,00</b>              | <b>0,00</b>                | <b>19.626.517,00</b> | <b>100,00</b> |
| <b>Укупно за главу 3.12.1 СПОРТСКИ ЦЕНТАР ПРИБОЈ</b>                            |               |             |                  |   | <b>15.186.520,00</b>  | <b>4.439.997,00</b>              | <b>0,00</b>                | <b>19.626.517,00</b> | <b>42,83</b>  |
| <b>ПА 0001 ПОДРШКА ЛОКАЛНИМ СПОРТСКИМ ОРГАНИЗАЦИЈАМА, УДРУЖЕЊИМА И САВЕЗИМА</b> |               |             |                  |   |                       |                                  |                            |                      |               |

**ПЛАН РАСХОДА  
ПОСЕБАН ДЕО**

За период: 01.01.2015 - 31.12.2015

01 ОПШТИНА ПРИБОЈ

| Функц. класифика.   | Број позиције | Анали- тика | Коде- тика | Економ. класифи. | Опис   | Средства из буџета 01 | Средства из сопствених извора 04 | Средства из осталих извора | Укупно               | Структура у % |
|---|---------------|-------------|------------|------------------|--|-----------------------|----------------------------------|----------------------------|----------------------|---------------|
| <b>Глава 3.12.2 СПОРТСКИ САВЕЗ ПРИБОЈ</b>                               |               |             |            |                  |  |                       |                                  |                            |                      |               |
| <b>Функц. кл.</b>   | <b>810</b>    |             |            | <b>810</b>       |  |                       |                                  |                            |                      |               |
| 810   | 215           |             |            | 481000           | ДОТАЦИЈЕ СПОРТСКИМ ОМЛАДИНСКИМ ОРГАНИЗАЦИЈАМА - Редовна делатност  | 300.000,00            | 0,00                             | 0,00                       | 300.000,00           | 1,15          |
| 810   | 216           |             |            | 481000           | ДОТАЦИЈЕ СПОРТСКИМ ОМЛАДИНСКИМ ОРГАНИЗАЦИЈАМА - Спортски клубови и манифестације (Распоред средстава вршиће се по решењу Општинског већа општине Прибој) | 25.000.000,00         | 0,00                             | 0,00                       | 25.000.000,00        | 95,42         |
| 810   | 217           |             |            | 481000           | ДОТАЦИЈЕ ОСТАЛИМ СПОРТСКИМ ОРГАНИЗАЦИЈАМА - Средства за МОСИ игре  | 900.000,00            | 0,00                             | 0,00                       | 900.000,00           | 3,44          |
| <b>Укупно за функц. кл. 810</b>   |               |             |            |                  |  | <b>26.200.000,00</b>  | <b>0,00</b>                      | <b>0,00</b>                | <b>26.200.000,00</b> | <b>100,00</b> |
| <b>Укупно за главу 3.12.2 СПОРТСКИ САВЕЗ ПРИБОЈ</b>                     |               |             |            |                  |  | <b>26.200.000,00</b>  | <b>0,00</b>                      | <b>0,00</b>                | <b>26.200.000,00</b> | <b>57,17</b>  |
| <b>Укупно за главу 3.12 ОПШТИНСКА УПРАВА - Развој спорта и омладине</b> |               |             |            |                  |  | <b>41.386.520,00</b>  | <b>4.439.997,00</b>              | <b>0,00</b>                | <b>45.826.517,00</b> | <b>4,53</b>   |
| <b>Глава 3.13 ОПШТИНСКА УПРАВА - Туристичка организација Прибој</b>     |               |             |            |                  |  |                       |                                  |                            |                      |               |
| <b>ПРОГРАМ 1502 ПРОГРАМ 4 - РАЗВОЈ ТУРИЗМА</b>                          |               |             |            |                  |  |                       |                                  |                            |                      |               |
| <b>ПА 0001 УПРАВЉАЊЕ РАЗВОЈЕМ ТУРИЗМА</b>                               |               |             |            |                  |  |                       |                                  |                            |                      |               |
| <b>Функц. кл.</b>   | <b>473</b>    |             |            | <b>473</b>       |  |                       |                                  |                            |                      |               |
| 473   | 218           |             |            | 411000           | ПЛАТЕ, ДОДАЦИ И НАКНАДЕ ЗАПОСЛЕНИХ (ЗАРАДЕ)  | 3.309.600,00          | 0,00                             | 0,00                       | 3.309.600,00         | 31,97         |
| 473   | 219           |             |            | 412000           | СОЦИЈАЛНИ ДОПРИНОСИ НА ТЕРЕТ ПОСЛОДАВЦА  | 592.420,00            | 0,00                             | 0,00                       | 592.420,00           | 5,72          |
| 473   | 220           |             |            | 414000           | СОЦИЈАЛНА ДАВАЊА ЗАПОСЛЕНИМ  | 94.500,00             | 0,00                             | 0,00                       | 94.500,00            | 0,91          |
| 473   | 221           |             |            | 415000           | НАКНАДЕ ТРОШКОВА ЗА ЗАПОСЛЕНЕ  | 80.000,00             | 0,00                             | 0,00                       | 80.000,00            | 0,77          |
| 473   | 222           |             |            | 421000           | СТАЛНИ ТРОШКОВИ  | 1.240.000,00          | 840.000,00                       | 0,00                       | 2.080.000,00         | 20,10         |
| 473   | 223           |             |            | 422000           | ТРОШКОВИ ПУТОВАЊА  | 80.000,00             | 100.000,00                       | 0,00                       | 180.000,00           | 1,74          |
| 473   | 224           |             |            | 423000           | УСЛУГЕ ПО УГОВОРУ  | 340.000,00            | 2.750.000,00                     | 0,00                       | 3.090.000,00         | 29,85         |
| 473   | 225           |             |            | 425000           | ТЕКУЋЕ ПОПРАВКЕ И ОДРЖАВАЊЕ  | 15.000,00             | 0,00                             | 0,00                       | 15.000,00            | 0,14          |
| 473   | 226           |             |            | 426000           | МАТЕРИЈАЛ  | 70.000,00             | 300.000,00                       | 0,00                       | 370.000,00           | 3,57          |
| 473   | 227           |             |            | 463000           | ДОНАЦИЈЕ И ТРАНСФЕРИ - Наменски трансфери  | 1.000,00              | 0,00                             | 0,00                       | 1.000,00             | 0,01          |
| 473   | 228           |             |            | 465000           | ОСТАЛЕ ТЕКУЋЕ ДОТАЦИЈЕ ПО ЗАКОНУ   | 378.240,00            | 0,00                             | 0,00                       | 378.240,00           | 3,65          |
| 473   | 229           |             |            | 512000           | МАШИНЕ И ОПРЕМА  | 10.000,00             | 150.000,00                       | 0,00                       | 160.000,00           | 1,55          |
| <b>Укупно за функц. кл. 473</b>   |               |             |            |                  |  | <b>6.210.760,00</b>   | <b>4.140.000,00</b>              | <b>0,00</b>                | <b>10.350.760,00</b> | <b>100,00</b> |
| <b>ПА 0002 ТУРИСТИЧКА ПРОМОЦИЈА</b>                                     |               |             |            |                  |  |                       |                                  |                            |                      |               |
| <b>ПА/1 УЧЕШЋЕ НА САЈМУ</b>   |               |             |            |                  |  |                       |                                  |                            |                      |               |
| <b>Функц. кл.</b>   | <b>473</b>    |             |            | <b>473</b>       |  |                       |                                  |                            |                      |               |
| 473   | 230           |             |            | 421000           | СТАЛНИ ТРОШКОВИ  | 40.000,00             | 0,00                             | 0,00                       | 40.000,00            | 11,76         |
| 473   | 231           |             |            | 422000           | ТРОШКОВИ ПУТОВАЊА  | 100.000,00            | 0,00                             | 0,00                       | 100.000,00           | 29,41         |
| 473   | 232           |             |            | 423000           | УСЛУГЕ ПО УГОВОРУ  | 160.000,00            | 0,00                             | 0,00                       | 160.000,00           | 47,06         |
| 473   | 233           |             |            | 426000           | МАТЕРИЈАЛ  | 40.000,00             | 0,00                             | 0,00                       | 40.000,00            | 11,76         |
| <b>Укупно за функц. кл. 473</b>   |               |             |            |                  |  | <b>340.000,00</b>     | <b>0,00</b>                      | <b>0,00</b>                | <b>340.000,00</b>    | <b>100,00</b> |
| <b>ПА/2 ИЛИНДАНСКИ ДАНИ</b>   |               |             |            |                  |  |                       |                                  |                            |                      |               |
| <b>Функц. кл.</b>   | <b>473</b>    |             |            | <b>473</b>       |  |                       |                                  |                            |                      |               |
| 473   | 234           |             |            | 421000           | СТАЛНИ ТРОШКОВИ  | 0,00                  | 20.000,00                        | 0,00                       | 20.000,00            | 5,26          |
| 473   | 235           |             |            | 423000           | УСЛУГЕ ПО УГОВОРУ  | 200.000,00            | 150.000,00                       | 0,00                       | 350.000,00           | 92,11         |
| 473   | 236           |             |            | 426000           | МАТЕРИЈАЛ  | 10.000,00             | 0,00                             | 0,00                       | 10.000,00            | 2,63          |
| <b>Укупно за функц. кл. 473</b>   |               |             |            |                  |  | <b>210.000,00</b>     | <b>170.000,00</b>                | <b>0,00</b>                | <b>380.000,00</b>    | <b>100,00</b> |

**ПЛАН РАСХОДА  
ПОСЕБАН ДЕО**

За период: 01.01.2015 - 31.12.2015

01 ОПШТИНА ПРИБОЈ

| Функц. класифика.    | Број позиције | Анали- тика  | Економ. класифи. | Опис   | Средства из буџета 01 | Средства из сопствених извора 04 | Средства из осталих извора | Укупно               | Структура у % |
|----------------------|---------------|--|------------------|--|-----------------------|----------------------------------|----------------------------|----------------------|---------------|
|                      |               | ПА/3   |                  | <b>8. МЕЂУНАРОДНИ ЛИМСКИ БИАТЛОН И ЛИМ ФЕСТ</b>  |                       |                                  |                            |                      |               |
| Функц.кп.            | 473           | 473  |                  |  |                       |                                  |                            |                      |               |
| 473                  | 237           |  | 421000           | СТАЛНИ ТРОШКОВИ                                  | 20.000,00             | 0,00                             | 0,00                       | 20.000,00            | 2,38          |
| 473                  | 238           |  | 423000           | УСЛУГЕ ПО УГОВОРУ                                | 700.000,00            | 50.000,00                        | 0,00                       | 750.000,00           | 89,29         |
| 473                  | 239           |  | 426000           | МАТЕРИЈАЛ  | 20.000,00             | 50.000,00                        | 0,00                       | 70.000,00            | 8,33          |
| Укупно за функц.кп.  |               | 473  |                  |  | <b>740.000,00</b>     | <b>100.000,00</b>                | <b>0,00</b>                | <b>840.000,00</b>    | <b>100,00</b> |
|                      |               | ПА/4   |                  | <b>РАЗВОЈ ТУРИЗМА НА КРЊАЧИ - КАЊОН СУТЈЕСКЕ</b> |                       |                                  |                            |                      |               |
| Функц.кп.            | 473           | 473  |                  |  |                       |                                  |                            |                      |               |
| 473                  | 240           |  | 423000           | УСЛУГЕ ПО УГОВОРУ                                | 100.000,00            | 0,00                             | 0,00                       | 100.000,00           | 83,33         |
| 473                  | 241           |  | 426000           | МАТЕРИЈАЛ  | 10.000,00             | 10.000,00                        | 0,00                       | 20.000,00            | 16,67         |
| Укупно за функц.кп.  |               | 473  |                  |  | <b>110.000,00</b>     | <b>10.000,00</b>                 | <b>0,00</b>                | <b>120.000,00</b>    | <b>100,00</b> |
| Укупно за главу 3.13 |               | ОПШТИНСКА УПРАВА - Туристичка организација Прибој    |                  |  | <b>7.610.760,00</b>   | <b>4.420.000,00</b>              | <b>0,00</b>                | <b>12.030.760,00</b> | <b>1,19</b>   |
| Глава 3.14           |               | ОПШТИНСКА УПРАВА - Месне заједнице                   |                  |  |                       |                                  |                            |                      |               |
|                      |               | ПРОГРАМ 0602 ПРОГРАМ 15 - ЛОКАЛНА САМОУПРАВА         |                  |  |                       |                                  |                            |                      |               |
|                      |               | ПА   |                  | 0002 МЕСНЕ ЗАЈЕДНИЦЕ                             |                       |                                  |                            |                      |               |
| Функц.кп.            | 160           | 160  |                  |  |                       |                                  |                            |                      |               |
| 160                  | 242           |  | 411000           | ПЛАТЕ, ДОДАЦИ И НАКНАДЕ ЗАПОСЛЕНИХ (ЗАРАДЕ)      | 489.600,00            | 0,00                             | 0,00                       | 489.600,00           | 12,39         |
| 160                  | 243           |  | 412000           | СОЦИЈАЛНИ ДОПРИНОСИ НА ТЕРЕТ ПОСЛОДАВЦА          | 87.700,00             | 0,00                             | 0,00                       | 87.700,00            | 2,22          |
| 160                  | 244           |  | 414000           | СОЦИЈАЛНА ДАВАЊА ЗАПОСЛЕНИМ                      | 10.000,00             | 0,00                             | 0,00                       | 10.000,00            | 0,25          |
| 160                  | 245           |  | 421000           | СТАЛНИ ТРОШКОВИ                                  | 600.000,00            | 0,00                             | 0,00                       | 600.000,00           | 15,18         |
| 160                  | 246           |  | 423000           | ТРОШКОВИ ЗА РАД САВЕТА                           | 700.000,00            | 0,00                             | 0,00                       | 700.000,00           | 17,71         |
| 160                  | 247           |  | 423000           | УСЛУГЕ ПО УГОВОРУ                                | 700.000,00            | 0,00                             | 0,00                       | 700.000,00           | 17,71         |
| 160                  | 248           |  | 424000           | ОСТАЛЕ СПЕЦИЈАЛИЗОВАНЕ УСЛУГЕ                    | 1.000.000,00          | 0,00                             | 0,00                       | 1.000.000,00         | 25,30         |
| 160                  | 249           |  | 426000           | МАТЕРИЈАЛ  | 150.000,00            | 0,00                             | 0,00                       | 150.000,00           | 3,80          |
| 160                  | 250           |  | 463000           | ДОНАЦИЈЕ И ТРАНСФЕРИ - Наменски трансфери        | 1.000,00              | 0,00                             | 0,00                       | 1.000,00             | 0,03          |
| 160                  | 251           |  | 465000           | ОСТАЛЕ ТЕКУЋЕ ДОТАЦИЈЕ ПО ЗАКОНУ                 | 64.100,00             | 0,00                             | 0,00                       | 64.100,00            | 1,62          |
| 160                  | 252           |  | 483000           | НОВЧАНЕ КАЗНЕ ПО РЕШЕЊУ СУДОВА                   | 150.000,00            | 0,00                             | 0,00                       | 150.000,00           | 3,80          |
| Укупно за функц.кп.  |               | 160  |                  |  | <b>3.952.400,00</b>   | <b>0,00</b>                      | <b>0,00</b>                | <b>3.952.400,00</b>  | <b>100,00</b> |
| Укупно за главу 3.14 |               | ОПШТИНСКА УПРАВА - Месне заједнице                   |                  |  | <b>3.952.400,00</b>   | <b>0,00</b>                      | <b>0,00</b>                | <b>3.952.400,00</b>  | <b>0,39</b>   |
| Глава 3.15           |               | ДИРЕКЦИЈА ЗА ИЗГРАДЊУ ПРИБОЈА                        |                  |  |                       |                                  |                            |                      |               |
| Глава 3.15.1         |               | ДИРЕКЦИЈА ЗА ИЗГРАДЊУ ПРИБОЈА - Путна инфраструктура |                  |  |                       |                                  |                            |                      |               |
|                      |               | ПРОГРАМ 0701 ПРОГРАМ 7 - ПУТНА ИНФРАСТРУКТУРА        |                  |  |                       |                                  |                            |                      |               |
|                      |               | ПА   |                  | 0002 ОДРЖАВАЊЕ ПУТЕВА                            |                       |                                  |                            |                      |               |
| Функц.кп.            | 620           | 620  |                  |  |                       |                                  |                            |                      |               |
| 620                  | 253           |  | 411000           | ПЛАТЕ, ДОДАЦИ И НАКНАДЕ ЗАПОСЛЕНИХ (ЗАРАДЕ)      | 10.505.000,00         | 0,00                             | 0,00                       | 10.505.000,00        | 2,24          |
| 620                  | 254           |  | 412000           | СОЦИЈАЛНИ ДОПРИНОСИ НА ТЕРЕТ ПОСЛОДАВЦА          | 1.880.000,00          | 0,00                             | 0,00                       | 1.880.000,00         | 0,40          |
| 620                  | 255           |  | 414000           | СОЦИЈАЛНА ДАВАЊА ЗАПОСЛЕНИМ                      | 318.550,00            | 0,00                             | 0,00                       | 318.550,00           | 0,07          |
| 620                  | 256           |  | 415000           | НАКНАДЕ ТРОШКОВА ЗА ЗАПОСЛЕНЕ                    | 187.000,00            | 0,00                             | 0,00                       | 187.000,00           | 0,04          |
| 620                  | 257           |  | 416000           | НАГРАДЕ, БОНУСИ И ОСТАЛИ ПОСЕБНИ РАСХОДИ         | 48.000,00             | 0,00                             | 0,00                       | 48.000,00            | 0,01          |
| 620                  | 258           |  | 421000           | СТАЛНИ ТРОШКОВИ                                  | 1.377.000,00          | 0,00                             | 0,00                       | 1.377.000,00         | 0,29          |

**ПЛАН РАСХОДА  
ПОСЕБАН ДЕО**

За период: 01.01.2015 - 31.12.2015

01 ОПШТИНА ПРИБОЈ

| Функц. класифика.  | Број позиције | Анали- тика | Економ. класифи. | Опис   | Средства из буџета 01 | Средства из сопствених извора 04 | Средства из осталих извора | Укупно                | Структура у % |
|--|---------------|-------------|------------------|--|-----------------------|----------------------------------|----------------------------|-----------------------|---------------|
| 620  | 259           |             | 422000           | ТРОШКОВИ ПУТОВАЊА                              | 422.100,00            | 0,00                             | 0,00                       | 422.100,00            | 0,09          |
| 620  | 260           |             | 423000           | УСЛУГЕ ПО УГОВОРУ                              | 3.400.000,00          | 0,00                             | 0,00                       | 3.400.000,00          | 0,72          |
| 620  | 261           |             | 424000           | СПЕЦИЈАЛИЗОВАНЕ УСЛУГЕ                         | 3.000.000,00          | 0,00                             | 0,00                       | 3.000.000,00          | 0,64          |
| 620  | 262           |             | 424000           | ТРОШКОВИ РАДА БУЛДОЖЕРА                        | 4.000.000,00          | 0,00                             | 0,00                       | 4.000.000,00          | 0,85          |
| 620  | 263           |             | 424000           | ОДРЖАВАЊЕ ИНФРАСТРУКТУРЕ                       | 9.500.000,00          | 0,00                             | 0,00                       | 9.500.000,00          | 2,02          |
| 620  | 264           |             | 424000           | РАЗВОЈ МРЕЖЕ ЛОКАЛНИХ ПУТЕВА                   | 20.000.000,00         | 0,00                             | 0,00                       | 20.000.000,00         | 4,26          |
| 620  | 265           |             | 425000           | ТЕКУЋЕ ПОПРАВКЕ И ОДРЖАВАЊЕ                    | 468.000,00            | 0,00                             | 0,00                       | 468.000,00            | 0,10          |
| 620  | 266           |             | 426000           | МАТЕРИЈАЛ                                      | 1.100.000,00          | 0,00                             | 0,00                       | 1.100.000,00          | 0,23          |
| 620  | 267           |             | 463000           | ДОНАЦИЈЕ И ТРАНСФЕРИ - Наменски трансфери      | 1.000,00              | 0,00                             | 0,00                       | 1.000,00              | 0,00          |
| 620  | 268           |             | 465000           | ОСТАЛЕ ТЕКУЋЕ ДОТАЦИЈЕ ПО ЗАКОНУ               | 1.415.800,00          | 0,00                             | 0,00                       | 1.415.800,00          | 0,30          |
| 620  | 269           |             | 482000           | ПОРЕЗИ ОБАВЕЗНЕ ТАКСЕ И КАЗНЕ                  | 300.000,00            | 0,00                             | 0,00                       | 300.000,00            | 0,06          |
| 620  | 270           |             | 511000           | ЗГРАДЕ И ГРАЂЕВИНСКИ ОБЈЕКТА - ГРАДСКА ТОПЛАНА | 249.000.000,00        | 0,00                             | 0,00                       | 249.000.000,00        | 53,03         |
| 620  | 271           |             | 511000           | ЗГРАДЕ И ГРАЂЕВИНСКИ ОБЈЕКТА                   | 51.000.000,00         | 0,00                             | 0,00                       | 51.000.000,00         | 10,86         |
| 620  | 272           |             | 511000           | ПУТЕВИ И ОСТАЛИ КАПИТАЛНИ ОБЈЕКТИ              | 81.240.000,00         | 0,00                             | 30.260.000,00              | 111.500.000,00        | 23,75         |
| 620  | 273           |             | 512000           | МАШИНЕ И ОПРЕМА                                | 100.000,00            | 0,00                             | 0,00                       | 100.000,00            | 0,02          |
| <b>Укупно за функц. кл. 620</b>  |               |             |                  |  | <b>439.262.450,00</b> | <b>0,00</b>                      | <b>30.260.000,00</b>       | <b>469.522.450,00</b> | <b>100,00</b> |
| <b>Укупно за главу 3.15.1 ДИРЕКЦИЈА ЗА ИЗГРАДЊУ ПРИБОЈА - Путна инфраструктура</b> |               |             |                  |  | <b>439.262.450,00</b> | <b>0,00</b>                      | <b>30.260.000,00</b>       | <b>469.522.450,00</b> | <b>92,43</b>  |
| <b>Глава 3.15.2 ДИРЕКЦИЈА ЗА ИЗГРАДЊУ ПРИБОЈА - Комунална делатност</b>            |               |             |                  |  |                       |                                  |                            |                       |               |
| <b>ПРОГРАМ 0601 ПРОГРАМ 2 КОМУНАЛНА ДЕЛАТНОСТ</b>                                  |               |             |                  |  |                       |                                  |                            |                       |               |
| <b>ПА/1 0008 ЈАВНА ХИГИЈЕНА</b>  |               |             |                  |  |                       |                                  |                            |                       |               |
| Функц. кл.   | 620           |             | 620              |  |                       |                                  |                            |                       |               |
| 620  | 274           |             | 424000           | ЈАВНА ХИГИЈЕНА                                 | 14.000.000,00         | 0,00                             | 0,00                       | 14.000.000,00         | 100,00        |
| <b>Укупно за функц. кл. 620</b>  |               |             |                  |  | <b>14.000.000,00</b>  | <b>0,00</b>                      | <b>0,00</b>                | <b>14.000.000,00</b>  | <b>100,00</b> |
| <b>ПА/2 0009 УРЕЂЕЊЕ И ОДРЖАВАЊЕ ЗЕЛЕНИЛА</b>                                      |               |             |                  |  |                       |                                  |                            |                       |               |
| Функц. кл.   | 620           |             | 620              |  |                       |                                  |                            |                       |               |
| 620  | 275           |             | 424000           | УРЕЂЕЊЕ И ОДРЖАВАЊЕ ЗЕЛЕНИЛА                   | 5.000.000,00          | 0,00                             | 0,00                       | 5.000.000,00          | 100,00        |
| <b>Укупно за функц. кл. 620</b>  |               |             |                  |  | <b>5.000.000,00</b>   | <b>0,00</b>                      | <b>0,00</b>                | <b>5.000.000,00</b>   | <b>100,00</b> |
| <b>ПА/3 0010 ЈАВНА РАСВЕТА</b>   |               |             |                  |  |                       |                                  |                            |                       |               |
| Функц. кл.   | 620           |             | 620              |  |                       |                                  |                            |                       |               |
| 620  | 276           |             | 424000           | ЈАВНА РАСВЕТА                                  | 19.430.000,00         | 0,00                             | 0,00                       | 19.430.000,00         | 100,00        |
| <b>Укупно за функц. кл. 620</b>  |               |             |                  |  | <b>19.430.000,00</b>  | <b>0,00</b>                      | <b>0,00</b>                | <b>19.430.000,00</b>  | <b>100,00</b> |
| <b>Укупно за главу 3.15.2 ДИРЕКЦИЈА ЗА ИЗГРАДЊУ ПРИБОЈА - Комунална делатност</b>  |               |             |                  |  | <b>38.430.000,00</b>  | <b>0,00</b>                      | <b>0,00</b>                | <b>38.430.000,00</b>  | <b>7,57</b>   |
| <b>Укупно за главу 3.15 ДИРЕКЦИЈА ЗА ИЗГРАДЊУ ПРИБОЈА</b>                          |               |             |                  |  | <b>477.692.450,00</b> | <b>0,00</b>                      | <b>30.260.000,00</b>       | <b>507.952.450,00</b> | <b>50,22</b>  |
| <b>Глава 3.16 ОПШТИНСКА УПРАВА - Фонд за развој општине</b>                        |               |             |                  |  |                       |                                  |                            |                       |               |
| <b>ПРОГРАМ 0501 ПРОГРАМ 3 ЛОКАЛНИ ЕКОНОМСКИ РАЗВОЈ</b>                             |               |             |                  |  |                       |                                  |                            |                       |               |
| <b>ПА 0003 ПОДСТИЦАЈ ЗА РАЗВОЈ ПРЕДУЗЕТНИШТВА</b>                                  |               |             |                  |  |                       |                                  |                            |                       |               |
| Функц. кл.   | 620           |             | 620              |  |                       |                                  |                            |                       |               |
| 620  | 277           |             | 451000           | ТЕКУЋЕ СУБВЕНЦИЈЕ ЗА РАЗВОЈ ЗАЈЕДНИЦЕ          | 15.000.000,00         | 0,00                             | 0,00                       | 15.000.000,00         | 100,00        |
| <b>Укупно за функц. кл. 620</b>  |               |             |                  |  | <b>15.000.000,00</b>  | <b>0,00</b>                      | <b>0,00</b>                | <b>15.000.000,00</b>  | <b>100,00</b> |
| <b>Укупно за главу 3.16 ОПШТИНСКА УПРАВА - Фонд за развој општине</b>              |               |             |                  |  | <b>15.000.000,00</b>  | <b>0,00</b>                      | <b>0,00</b>                | <b>15.000.000,00</b>  | <b>1,48</b>   |

**ПЛАН РАСХОДА  
ПОСЕБАН ДЕО**

За период: 01.01.2015 - 31.12.2015

01 ОПШТИНА ПРИБОЈ

| Функц. класифика.   | Број позиције | Анали- тика | Ко- д | Економ. класифи. | Опис  | Средства из буџета 01 | Средства из сопствених извора 04 | Средства из осталих извора | Укупно                  | Структура у % |
|---|---------------|-------------|-------|------------------|---|-----------------------|----------------------------------|----------------------------|-------------------------|---------------|
| <b>Глава 3.17 ОПШТИНСКА УПРАВА - Заштита животне средине</b>            |               |             |       |                  |   |                       |                                  |                            |                         |               |
| <b>ПРОГРАМ 0401 ПРОГРАМ 6 ЗАШТИТА ЖИВОТНЕ СРЕДИНЕ</b>                   |               |             |       |                  |   |                       |                                  |                            |                         |               |
| <b>ПА 0001 УПРАВЉАЊЕ ЗАШТИТОМ ЖИВОТНЕ СРЕДИНЕ И ПРИРОДНИХ ВРЕДНОСТИ</b> |               |             |       |                  |   |                       |                                  |                            |                         |               |
| <b>Функц. кл.</b>   | <b>500</b>    |             |       | <b>500</b>       |   |                       |                                  |                            |                         |               |
| 500   | 278           |             |       | 423000           | УСЛУГЕ ПО УГОВОРУ                           | 500.000,00            | 0,00                             | 0,00                       | 500.000,00              | 12,50         |
| 500   | 279           |             |       | 424000           | СПЕЦИЈАЛИЗОВАНЕ УСЛУГЕ                      | 2.500.000,00          | 0,00                             | 0,00                       | 2.500.000,00            | 62,50         |
| 500   | 280           |             |       | 426000           | МАТЕРИЈАЛ                                   | 100.000,00            | 0,00                             | 0,00                       | 100.000,00              | 2,50          |
| 500   | 281           |             |       | 511000           | КАПИТАЛНО ОДРЖАВАЊЕ ОБЈЕКТА                 | 350.000,00            | 0,00                             | 0,00                       | 350.000,00              | 8,75          |
| 500   | 282           |             |       | 512000           | МАШИНЕ И ОПРЕМА                             | 550.000,00            | 0,00                             | 0,00                       | 550.000,00              | 13,75         |
| <b>Укупно за функц. кл. 500</b>   |               |             |       |                  |   | <b>4.000.000,00</b>   | <b>0,00</b>                      | <b>0,00</b>                | <b>4.000.000,00</b>     | <b>100,00</b> |
| <b>Укупно за главу 3.17 ОПШТИНСКА УПРАВА - Заштита животне средине</b>  |               |             |       |                  |   | <b>4.000.000,00</b>   | <b>0,00</b>                      | <b>0,00</b>                | <b>4.000.000,00</b>     | <b>0,40</b>   |
| <b>Укупно за раздео 3</b>   |               |             |       |                  |   | <b>950.484.678,00</b> | <b>20.292.967,00</b>             | <b>40.692.360,00</b>       | <b>1.011.470.005,00</b> | <b>96,60</b>  |
| <b>Раздео 4</b>   |               |             |       |                  |   |                       |                                  |                            |                         |               |
| <b>Глава 4.01 ЈАВНИ ПРАВОБРАНИЛАЦ</b>                                   |               |             |       |                  |   |                       |                                  |                            |                         |               |
| <b>ПРОГРАМ 0602 ПРОГРАМ 15 - ЛОКАЛНА САМОУПРАВА</b>                     |               |             |       |                  |   |                       |                                  |                            |                         |               |
| <b>ПА 0004 ОПШТИНСКО ЈАВНО ПРАВОБРАНИЛАШТВО</b>                         |               |             |       |                  |   |                       |                                  |                            |                         |               |
| <b>Функц. кл.</b>   | <b>330</b>    |             |       | <b>330</b>       |   |                       |                                  |                            |                         |               |
| 330   | 283           |             |       | 411000           | ПЛАТЕ, ДОДАЦИ И НАКНАДЕ ЗАПОСЛЕНИХ (ЗАРАДЕ) | 1.583.000,00          | 0,00                             | 0,00                       | 1.583.000,00            | 67,20         |
| 330   | 284           |             |       | 412000           | СОЦИЈАЛНИ ДОПРИНОСИ НА ТЕРЕТ ПОСЛОДАВЦА     | 283.500,00            | 0,00                             | 0,00                       | 283.500,00              | 12,03         |
| 330   | 285           |             |       | 414000           | СОЦИЈАЛНА ДАВАЊА ЗАПОСЛЕНИМ                 | 5.000,00              | 0,00                             | 0,00                       | 5.000,00                | 0,21          |
| 330   | 286           |             |       | 415000           | НАКНАДЕ ТРОШКОВА ЗА ЗАПОСЛЕНЕ               | 33.100,00             | 0,00                             | 0,00                       | 33.100,00               | 1,41          |
| 330   | 287           |             |       | 421000           | СТАЛНИ ТРОШКОВИ                             | 30.000,00             | 0,00                             | 0,00                       | 30.000,00               | 1,27          |
| 330   | 288           |             |       | 422000           | ТРОШКОВИ ПУТОВАЊА                           | 44.000,00             | 0,00                             | 0,00                       | 44.000,00               | 1,87          |
| 330   | 289           |             |       | 423000           | УСЛУГЕ ПО УГОВОРУ                           | 10.000,00             | 0,00                             | 0,00                       | 10.000,00               | 0,42          |
| 330   | 290           |             |       | 426000           | МАТЕРИЈАЛ                                   | 80.000,00             | 0,00                             | 0,00                       | 80.000,00               | 3,40          |
| 330   | 291           |             |       | 465000           | ОСТАЛЕ ТЕКУЋЕ ДОТАЦИЈЕ ПО ЗАКОНУ            | 207.200,00            | 0,00                             | 0,00                       | 207.200,00              | 8,80          |
| 330   | 292           |             |       | 512000           | МАШИНЕ И ОПРЕМА                             | 80.000,00             | 0,00                             | 0,00                       | 80.000,00               | 3,40          |
| <b>Укупно за функц. кл. 330</b>   |               |             |       |                  |   | <b>2.355.800,00</b>   | <b>0,00</b>                      | <b>0,00</b>                | <b>2.355.800,00</b>     | <b>100,00</b> |
| <b>Укупно за главу 4.01 ЈАВНИ ПРАВОБРАНИЛАЦ</b>                         |               |             |       |                  |   | <b>2.355.800,00</b>   | <b>0,00</b>                      | <b>0,00</b>                | <b>2.355.800,00</b>     | <b>100,00</b> |
| <b>Укупно за раздео 4</b>   |               |             |       |                  |   | <b>2.355.800,00</b>   | <b>0,00</b>                      | <b>0,00</b>                | <b>2.355.800,00</b>     | <b>0,22</b>   |
| <b>УКУПНО Б К 01 ОПШТИНА ПРИБОЈ</b>                                     |               |             |       |                  |   | <b>986.061.364,00</b> | <b>20.292.967,00</b>             | <b>40.692.360,00</b>       | <b>1.047.046.691,00</b> | <b>100,00</b> |

## РЕКАПИТУЛАЦИЈА

| Шифра       |                                | Назив   | Циљ   | Индикатор   | Вредност у базној години 2014 | Циљана вредност 2015 | Циљана вредност 2016 | Циљана вредност 2017 | Средства из буџета 2015 | Сопствени и други приходи 2015 | Укупна средства 2015 |
|-------------|--------------------------------|---|---|---|-------------------------------|----------------------|----------------------|----------------------|-------------------------|--------------------------------|----------------------|
| Програм     | Програмска активност/ Пројекат |   |   |   |                               |                      |                      |                      |                         |                                |                      |
| 1           | 2                              | 3   |   |   |                               |                      |                      |                      | 4                       | 6                              | 7                    |
| <b>0601</b> |                                | <b>Програм 2. Комунална делатност</b>           |   |   |                               |                      |                      |                      | <b>38.430.000,00</b>    | <b>0,00</b>                    | <b>38.430.000,00</b> |
|             | 0601-0008                      | Јавна хигијена                                  | Максимална могућа покривеност насеља и територије услугама одржавања чистоће јавних површина  | Степен покривености територије услугама одржавања чистоће јавно-прометних површина (број улица које се чисте у односу на укупан број улица у граду/општини) | -                             | 14.000.000,00        | 15.000.000,00        | 15.000.000,00        | 14.000.000,00           | 0,00                           | 14.000.000,00        |
|             | 0601-0009                      | Уређење и одржавање зеленила                    | Адекватан квалитет пружених услуга уређења и одржавања јавних зелених површина  | Укупан број притужби на пружање услуга одржавања јавних зелених површина  | -                             | 5.000.000,00         | 5.000.000,00         | 5.000.000,00         | 5.000.000,00            | 0,00                           | 5.000.000,00         |
|             | 0601-0010                      | Јавна расвета                                   | Ефикасно и рационално спровођење услуге јавне расвете уз минималан негативан утицај на животну средину  | Удео енергетски ефикасних сијалица у укупном броју сијалица јавног осветљења  | -                             | 19.430.000,00        | 20.000.000,00        | 22.000.000,00        | 19.430.000,00           | 0,00                           | 19.430.000,00        |
| <b>0501</b> |                                | <b>Програм 3. Локални економски развој</b>      |   |   |                               |                      |                      |                      | <b>23.500.000,00</b>    | <b>0,00</b>                    | <b>23.500.000,00</b> |
|             | 0501-0003                      | Подстицај за развој предузетништва              | Успостављање механизма подстицаја ради оснивања нових предузећа на територији општине уз учешће подстицаја локалне самоуправе   | Број новооснованих предузетничких радњи и предузећа на територији града/општине уз учешће подстицаја локалне самоуправе.                                    | 4.000.000,00                  | 15.000.000,00        | 10.000.000,00        | 10.000.000,00        | 15.000.000,00           | 0,00                           | 15.000.000,00        |
|             | 0501-0005                      | Финансијска подршка локалном економском развоју | Успостављање механизма за финансијску подршку производним предузећима и предузетницима који послују на територији ЛС за развој нових производа и проширење производње | Број нових производа развијен уз финансијску подршку  | 8.500.000,00                  | 8.500.000,00         | 8.500.000,00         | 8.500.000,00         | 8.500.000,00            | 0,00                           | 8.500.000,00         |
| <b>1502</b> |                                | <b>Програм 4. Развој туризма</b>                |   |   |                               |                      |                      |                      | <b>7.610.760,00</b>     | <b>4.420.000,00</b>            | <b>12.030.760,00</b> |
|             | 1502-0001                      | Управљање развојем туризма                      | Повећање квалитета туристичких услуга које се пружају на територији општине   | Број регистрованих пружаоца услуга ноћења у општини у домаћој радности  | 63                            | 70                   | 75                   | 80                   | 6.210.760,00            | 4.140.000,00                   | 10.350.760,00        |
|             | 1502-0002-ПА/1                 | Учешће на сајму                                 | Адекватна промоција туристичке понуде општине на циљаним тржиштима  | Број одржаних промотивних акција туристичке организације  | 1                             | 1                    | 1                    | 1                    | 340.000,00              | 0,00                           | 340.000,00           |
|             | 1502-0002-ПА/2                 | Илиндански дани                                 | Адекватна промоција туристичке понуде општине на циљаним тржиштима  | Број одржаних промотивних акција туристичке организације  | 1                             | 1                    | 1                    | 1                    | 210.000,00              | 170.000,00                     | 380.000,00           |
|             | 1502-0002-ПА/3                 | 8. Међународни лимски биатлон                   | Адекватна промоција туристичке понуде општине на циљаним тржиштима  | Број одржаних промотивних акција туристичке организације  | 2                             | 2                    | 2                    | 2                    | 740.000,00              | 100.000,00                     | 840.000,00           |

## РЕКАПИТУЛАЦИЈА

| Шифра       |                                | Назив  | Циљ   | Индикатор   | Вредност у базној години 2014 | Циљана вредност 2015 | Циљана вредност 2016 | Циљана вредност 2017 | Средства из буџета 2015 | Сопствени и други приходи 2015 | Укупна средства 2015  |
|-------------|--------------------------------|--|---|---|-------------------------------|----------------------|----------------------|----------------------|-------------------------|--------------------------------|-----------------------|
| Програм     | Програмска активност/ Пројекат |  |   |   |                               |                      |                      |                      |                         |                                |                       |
| 1           | 2                              | 3  |   |   |                               |                      |                      |                      | 4                       | 6                              | 7                     |
|             | 1502-0002-ПА/4                 | Развој туризма на Крњачи - Кањон Сутјеске  | Адекватна промоција туристичке понуде општине на циљаним тржиштима                                  | Број одржаних промотивних акција туристичке организације  | 1                             | 1                    | 1                    | 1                    | 110.000,00              | 10.000,00                      | 120.000,00            |
| <b>0101</b> |                                | <b>Програм 5. Развој пољопривреде</b>  |   |   |                               |                      |                      |                      | <b>10.480.000,00</b>    | <b>0,00</b>                    | <b>10.480.000,00</b>  |
|             | 0101-0002                      | Подстицаји пољопривредној производњи   | Изградња одрживог, ефикасаног и конкурентаног пољопривредног сектора                                | Степен реализације одобреног програма локалних подстицаја   | -                             | 100                  | 100                  | 100                  | 10.480.000,00           | 0,00                           | 10.480.000,00         |
| <b>0401</b> |                                | <b>Програм 6. Заштита животне средине</b>  |   |   |                               |                      |                      |                      | <b>4.000.000,00</b>     | <b>0,00</b>                    | <b>4.000.000,00</b>   |
|             | 0401-0001                      | Испуњење обавеза у складу са законима у домену постојања стратешких и оперативних планова као и мера заштите | Усвојен програм коришћења и заштите природних вредности и програм заштите животне средине           | Број издатих решења о потреби процене утицаја пројекта на животну средину и о одређивању обима и садржаја студије о процени утицаја пројекта на животну средину | -                             | -                    | -                    | -                    | 4.000.000,00            | 0,00                           | 4.000.000,00          |
| <b>0701</b> |                                | <b>Програм 7. Путна инфраструктура</b>   |   |   |                               |                      |                      |                      | <b>439.262.450,00</b>   | <b>30.260.000,00</b>           | <b>469.522.450,00</b> |
|             | 0701-0002                      | Одржавање путева   | Одржавање квалитета путне мреже кроз реконструкцију и редовно одржавање асфалтног покривача         | Процент од укупне дужине путне мреже која захтева санацију и/или реконструкцију   | 40                            | 37                   | 35                   | 33                   | 439.262.450,00          | 30.260.000,00                  | 469.522.450,00        |
| <b>2001</b> |                                | <b>Програм 8. Предшколско васпитање</b>  |   |   |                               |                      |                      |                      | <b>54.392.597,00</b>    | <b>20.964.830,00</b>           | <b>75.357.427,00</b>  |
|             | 2001-0001                      | Функционисање предшколских установа  | Обезбеђени прописани технички услови за васпитно-образовни рад са децом                             | Задовољство родитеља и запослених техничким капацитетима у предшколској установи  | -                             | -                    | -                    | -                    | 54.392.597,00           | 20.964.830,00                  | 75.357.427,00         |
| <b>2002</b> |                                | <b>Програм 9. Основно образовање</b>   |   |   |                               |                      |                      |                      | <b>68.183.000,00</b>    | <b>0,00</b>                    | <b>68.183.000,00</b>  |
|             | 2002-0001                      | Функционисање основних школа   | Обезбеђени прописани услови за васпитно-образовни рад са децом у основним школама                   | Ниво техничке опремљености школа  | -                             | -                    | -                    | -                    | 68.183.000,00           | 0,00                           | 68.183.000,00         |
| <b>2003</b> |                                | <b>Програм 10. Средње образовање</b>   |   |   |                               |                      |                      |                      | <b>23.901.000,00</b>    | <b>0,00</b>                    | <b>23.901.000,00</b>  |
|             | 2003-0001                      | Функционисање средњих школа  | Обезбеђени прописани услови за васпитно-образовни рад у средњим школама и безбедно одвијање наставе | Ниво техничке опремљености школа  | -                             | -                    | -                    | -                    | 23.901.000,00           | 0,00                           | 23.901.000,00         |

## РЕКАПИТУЛАЦИЈА

| Шифра       |                                | Назив   | Циљ  | Индикатор  | Вредност у базној години 2014 | Циљана вредност 2015 | Циљана вредност 2016 | Циљана вредност 2017 | Средства из буџета 2015 | Сопствени и други приходи 2015 | Укупна средства 2015 |
|-------------|--------------------------------|---|--|--|-------------------------------|----------------------|----------------------|----------------------|-------------------------|--------------------------------|----------------------|
| Програм     | Програмска активност/ Пројекат |   |  |  |                               |                      |                      |                      |                         |                                |                      |
| 1           | 2                              | 3   |  |  |                               |                      |                      |                      | 4                       | 6                              | 7                    |
| <b>0901</b> |                                | <b>Програм 11. Социјална и дечја заштита</b>            |  |  |                               |                      |                      |                      | <b>41.231.000,00</b>    | <b>0,00</b>                    | <b>41.231.000,00</b> |
|             | 0901-0001                      | Социјалне помоћи  | Унапређење заштите сиромашних  | Висина буџетских издвајања за мере материјалне подршке   | -                             | 27000000             | 27000000             | 27000000             | 27.000.000,00           | 0,00                           | 27.000.000,00        |
|             | 0901-0002                      | Прихватилишта, прихватне станице и друге врсте смештаја | Обезбеђење привременог смештаја, задовољавање основних потреба, и пружање временски ограничене услуге интервенција у кризним ситуацијама појединцима и породицама којима је потребно неодложно осигурати безбедност. | Висина буџетских издвајања одређених за потребе пружања услуга интервенције у кризним ситуацијама                                | -                             | 7831000              | 8000000              | 8000000              | 7.831.000,00            | 0,00                           | 7.831.000,00         |
|             | 0901-0005                      | Активности Црвеног крста                                | Социјално деловање - олакшавање људске патње пружањем неопходне ургентне помоћи лицима у невољи, развијањем солидарности међу људима, организовањем различитих облика помоћи   | Број дистрибуираних пакета хране за социјално угрожено становништво  | -                             | 6400000              | 6400000              | 6400000              | 6.400.000,00            | 0,00                           | 6.400.000,00         |
| <b>1801</b> |                                | <b>Програм 12. Примарна здравствена заштита</b>         |  |  |                               |                      |                      |                      | <b>13.000.000,00</b>    | <b>0,00</b>                    | <b>13.000.000,00</b> |
|             | 1801-0001                      | Функционисање установа примарне здравствене заштите     | Унапређење ефикасности примарне здравствене заштите  | Процент буџета који се издваја за изградњу, инвестиционо и текуће одржавање просторија у установама примарне здравствене заштите | 1,3                           | 1,3                  | 1,3                  | 1,3                  | 13.000.000,00           | 0,00                           | 13.000.000,00        |
| <b>0201</b> |                                | <b>Програм 13. Развој културе</b>                       |  |  |                               |                      |                      |                      | <b>22.591.332,00</b>    | <b>900.500,00</b>              | <b>23.491.832,00</b> |
|             | 0201-0001                      | Функционисање локалних установа културе                 | Подстицање развоја културе кроз јачање капацитета установа културе   | Процент учешћа издвајања за културне програме у буџету установа културе  | -                             | 2                    | 2                    | 2                    | 19.987.332,00           | 900.500,00                     | 20.887.832,00        |
|             | 0201-0002-ДК-ПА/1              | Пројекат: ЛИМСКЕ ВЕЧЕРИ ПОЕЗИЈЕ                         | Подстицање развоја културе   | Број реализованих програма   | -                             | 1                    | 1                    | 1                    | 365.000,00              | 0,00                           | 365.000,00           |
|             | 0201-0002-ДК-ПА/2              | Пројекат: ЛИМСКЕ ВЕЧЕРИ ДЕЧЈЕ ПОЕЗИЈЕ                   | Подстицање развоја културе   | Број реализованих програма   | -                             | 1                    | 1                    | 1                    | 260.000,00              | 0,00                           | 260.000,00           |
|             | 0201-0002-ДК-ПА/3              | Пројекат: ДАНИ ДАНИЛА ЛАЗОВИЋА                          | Подстицање развоја културе   | Број реализованих програма   | -                             | 1                    | 1                    | 1                    | 430.000,00              | 0,00                           | 430.000,00           |



## РЕКАПИТУЛАЦИЈА

| Шифра       |                                | Назив  | Циљ   | Индикатор   | Вредност у базној години 2014 | Циљана вредност 2015 | Циљана вредност 2016 | Циљана вредност 2017 | Средства из буџета 2015 | Сопствени и други приходи 2015 | Укупна средства 2015 |
|-------------|--------------------------------|--|---|---|-------------------------------|----------------------|----------------------|----------------------|-------------------------|--------------------------------|----------------------|
| Програм     | Програмска активност/ Пројекат |  |   |   |                               |                      |                      |                      |                         |                                |                      |
| 1           | 2                              | 3  |   |   |                               |                      |                      |                      | 4                       | 6                              | 7                    |
|             | 0201-0002-ДК-ПА/4              | Пројекат: МЕЂУРЕПУБЛИЧКИ ФЕСТИВАЛ ДЕЧЈЕГ ДРАМСКОГ СТВАРАЛАШТВА   | Подстицање развоја културе  | Број реализованих програма                                | -                             | 1                    | 1                    | 1                    | 160.000,00              | 0,00                           | 160.000,00           |
|             | 0201-0002-ДК-ПА/5              | Пројекат: ОПШТИНСКА СМОТРА РЕЦИТАТОРА                            | Подстицање развоја културе  | Број реализованих програма                                | -                             | 1                    | 1                    | 1                    | 50.000,00               | 0,00                           | 50.000,00            |
|             | 0201-0002-ДК-ПА/6              | Пројекат: ИЗЛАГАЧКА ДЕЛАТНОСТ                                    | Подстицање развоја културе  | Број реализованих програма                                | -                             | 1                    | 1                    | 1                    | 65.000,00               | 0,00                           | 65.000,00            |
|             | 0201-0002-ДК-ПА/7              | Пројекат: ПРИБОЈСКО КУЛТУРНО ЛЕТО                                | Подстицање развоја културе  | Број реализованих програма                                | -                             | 1                    | 1                    | 1                    | 60.000,00               | 0,00                           | 60.000,00            |
|             | 0201-0002-ДК-ПА/8              | Пројекат: НОВЕ ПОЗОРИШНЕ ПРЕДСТАВЕ                               | Подстицање развоја културе  | Број реализованих програма                                | -                             | 1                    | 1                    | 1                    | 230.000,00              | 0,00                           | 230.000,00           |
|             | 0201-0002-ДК-ПА/9              | Пројекат: ПРОМОЦИЈА КЊИГА И КЊИЖЕВНЕ ВЕЧЕРИ                      | Подстицање развоја културе  | Број реализованих програма                                | -                             | 1                    | 1                    | 1                    | 10.000,00               | 0,00                           | 10.000,00            |
|             | 0201-0002-ДК-ПА/10             | Пројекат: ИЗДАВАЧКА ДЕЛАТНОСТ                                    | Подстицање развоја културе  | Број реализованих програма                                | -                             | 1                    | 1                    | 1                    | 30.000,00               | 0,00                           | 30.000,00            |
|             | 0201-0002-М-ПА/1               | Пројекат: ДАНИ ДАНИЛА ЛАЗОВИЋА                                   | Подстицање развоја културе  | Број реализованих програма                                | -                             | 1                    | 1                    | 1                    | 460.000,00              | 0,00                           | 460.000,00           |
|             | 0201-0002-М-ПА/2               | Пројекат: СТАЛНА МУЗЕЈСКА ПОСТАВКА                               | Подстицање развоја културе  | Број реализованих програма                                | -                             | 1                    | 1                    | 1                    | 180.000,00              | 0,00                           | 180.000,00           |
|             | 0201-0002-М-ПА/3               | Пројекат: ЕТНОГРАФСКА ИСТРАЖИВАЊА У МУЛТИЕТНИЧКИМ СРЕДИНАМА      | Подстицање развоја културе  | Број реализованих програма                                | -                             | 1                    | 1                    | 1                    | 120.000,00              | 0,00                           | 120.000,00           |
|             | 0201-0002-М-ПА/4               | Пројекат: МЕЂУНАРОДНА ДЕЧЈА КОЛОНИЈА ЈАГАРТ                      | Подстицање развоја културе  | Број реализованих програма                                | -                             | 1                    | 1                    | 1                    | 88.000,00               | 0,00                           | 88.000,00            |
|             | 0201-0002-М-ПА/5               | Пројекат: ИЗЛОЖБА НЕВЕНЕ ВИТОРОВИЋ                               | Подстицање развоја културе  | Број реализованих програма                                | -                             | 1                    | 1                    | 1                    | 96.000,00               | 0,00                           | 96.000,00            |
| <b>1301</b> |                                | <b>Програм 14. Развој спорта и омладине</b>                      |   |   |                               |                      |                      |                      | <b>41.386.520,00</b>    | <b>4.439.997,00</b>            | <b>45.826.517,00</b> |
|             | 1301-0001                      | Подршка локалним спортским организацијама, удружењима и савезима | Обезбеђивање услова за рад и унапређење капацитета спортских организација преко којих се остварује јавни интерес у области спорта у граду/општини | Процент буџета намењен финансирању спортских организација | 41.386.520,00                 | 45.000.000,00        | 45.000.000,00        | 45.000.000,00        | 41.386.520,00           | 4.439.997,00                   | 45.826.517,00        |

## РЕКАПИТУЛАЦИЈА

| Шифра   |                                | Назив  | Циљ  | Индикатор   | Вредност у базној години 2014 | Циљана вредност 2015 | Циљана вредност 2016 | Циљана вредност 2017 | Средства из буџета 2015 | Сопствени и други приходи 2015 | Укупна средства 2015    |
|---------|--------------------------------|--|--|---|-------------------------------|----------------------|----------------------|----------------------|-------------------------|--------------------------------|-------------------------|
| Програм | Програмска активност/ Пројекат |  |  |   |                               |                      |                      |                      |                         |                                |                         |
| 1       | 2                              | 3  |  |   |                               |                      |                      |                      | 4                       | 6                              | 7                       |
| 0602    |                                | <b>Програм 15. Локална самоуправа</b>                                  |  |   |                               |                      |                      |                      | <b>198.092.705,00</b>   | <b>0,00</b>                    | <b>198.092.705,00</b>   |
|         | 0602-0001                      | Функционисање локалне самоуправе                                       | Одрживо управно и финансијско функционисање општине у складу надлежностима и пословима локалне самоуправе  | Стабилност и интегритет локалног буџета   | -                             | -                    | -                    | -                    | 137.509.386,00          | 0,00                           | 137.509.386,00          |
|         | 0602-0002                      | Месне заједнице  | Обезбеђено задовољавање потреба и интереса локалног становништва деловањем месних заједница  | Степен остварења финансијских планова месних заједница  | 60                            | 60                   | 65                   | 70                   | 3.952.400,00            | 0,00                           | 3.952.400,00            |
|         | 0602-0003                      | Управљање јавним дугом   | Одржавање финансијске стабилности општине и финансирање капиталних инвестиционих расхода   | Структура јавног дуга (удео краткорочног дуга за финансирање финансијске стабилности и дугорочних дугова за финансирање капиталних инвестиционих расхода у укупном јавног дугу града/општине) | -                             | -                    | -                    | -                    | 24.050.000,00           | 0,00                           | 24.050.000,00           |
|         | 0602-0004                      | Општинско јавно правобранилаштво                                       | Заштита имовинских права и интереса општине  | Финансијски ефекат рада правобранилаштва на буџет општине   | -                             | -                    | -                    | -                    | 2.355.800,00            | 0,00                           | 2.355.800,00            |
|         | 0602-0006                      | Информисање  | Унапређење јавног информисања од локалног значаја  | Број саопштења за медије  | 100                           | 100                  | 100                  | 100                  | 8.000.000,00            | 0,00                           | 8.000.000,00            |
|         | 0602-0007                      | Канцеларија за младе   | Успостављени институционални услови у општини за подршку активном укључивању младих, подршку различитим друштвеним активностима младих и креативном испољавању њихових потреба | Број организованих активности и пројеката КЗМ   | 50                            | 55                   | 60                   | 60                   | 1.000.000,00            | 0,00                           | 1.000.000,00            |
|         | 0602-0008                      | Дотације невладиним организацијама и осталим непрофитним институцијама | Успостављени институционални услови у општини за подршку невладиним организацијама и другим непрофитабилним институцијама  |   | -                             | -                    | -                    | -                    | 21.225.119,00           | 0,00                           | 21.225.119,00           |
|         |                                | <b>Јавни програмски расходи</b>  |  |   |                               |                      |                      |                      | <b>986.061.364,00</b>   | <b>60.985.327,00</b>           | <b>1.047.046.691,00</b> |

### **III ИЗВРШАВАЊЕ БУЏЕТА**

У складу са Законом о одређивању максималног броја запослених у локалној администрацији („Службени гласник РС“, број 104/2009), број запослених код корисника буџета не може прећи максималан број запослених на неодређено и одређено време, и то:

- 122 запослених у локалној администрацији на неодређено време;
- 12 запослених у локалној администрацији на одређено време;
- 68 запослених у предшколским установама на неодређено време;
- 17 запослених у предшколским установама на одређено време;

У овој одлуци о буџету средства за плате се обезбеђују за број запослених из става 1. овог члана.

#### **Члан 5.**

За извршавање ове Одлуке одговоран је председник општине .  
Наредбодавац за извршење буџета је председник општине.

#### **Члан 6.**

Наредбодавац директних и индиректних корисника буџетских средстава је функционер (руководилац), односно лице које је одговорно за управљање средствима, преузимање обавеза, издавање налога за плаћање који се извршавају из средстава органа, као и за издавање налога за уплату средстава која припадају буџету.

#### **Члан 7.**

За законито и наменско коришћење средстава распоређених овом Одлуком, поред функционера односно руководиоца директних и индиректних корисника буџетских средстава, одговоран је председник општине.

#### **Члан 8.**

Орган управе надлежан за финансије обавезан је да редовно прати извршење буџета и најмање два пута годишње информисе Председника општине (Општинско веће), а обавезно у року од петнаест дана по истеку шестомесечног, односно деветомесечног периода.

У року од петнаест дана по подношењу извештаја из става 1. овог члана, Општинско веће усваја и доставља извештај Скупштини општине.

Извештај садржи и одступања између усвојеног буџета и извршења и образложење великих одступања.

#### **Члан 9.**

Одлуку о промени апропријације из општих прихода буџета и преносу апропријације у текућу буџетску резерву, у складу са чланом 61. Закона о буџетском систему доноси Општинско веће.

#### **Члан 10.**

Решење о употреби текуће буџетске и сталне буџетске резерве на предлог органа управе надлежног за финансије доноси Општинско веће.

**Члан 11.**

Одлуку о отварању буџетског фонда у складу са чланом 64. Закона о буџетском систему доноси Општинско веће.

**Члан 12.**

Општинско веће одговорно је за спровођење фискалне политике и управљање јавном имовином, приходима и примањима и расходима и издацима на начин који је у складу са Законом о буџетском систему.

Овлашћује се председник општине да, у складу са чланом 27ж Закона о буџетском систему, може поднети захтев министарству надлежном за послове финансија за одобрење фискалног дефицита изнад утврђеног дефицита од 10%, уколико је резултат реализације јавних финансија.

**Члан 13.**

Новчана средства буџета општине, директних и индиректних корисника средстава тог буџета, као и других корисника јавних средстава који су укључени у консолидовани рачун трезора општине, воде се и депонују на консолидованом рачуну трезора.

**Члан 14.**

Обавезе које преузимају директни и индиректни корисници буџетских средстава морају одговарати апропријацији која им је за ту намену овом одлуком одобрена и пренета.

Изузетно корисници из става 1. овог члана, у складу са чланом 54. Закона о буџетском систему, могу преузети обавезе по уговору који се односи на капиталне издатке и захтева плаћање у више година, на основу предлога органа надлежног за послове финансија, уз сагласност Општинског већа, а највише до износа исказаних у плану капиталних издатака из члана 4. ове одлуке.

Корисници буџетских средстава су обавезни, да пре покретања поступка јавне набавке за преузимање обавеза по уговору за капиталне пројекте прибаве сагласност органа надлежног за финансије.

Корисник буџетских средстава, који одређени расход извршава из средстава буџета и из других прихода, обавезан је да измирење тог расхода прво врши из прихода из тих других извора.

Обавезе преузете у 2015. години у складу са одобреним апропријацијама у тој години, а неизвршене у току 2015. године, преносе се у 2016. годину и имају статус преузетих обавеза и извршавају се на терет одобрених апропријација овом одлуком.

**Члан 15.**

Преузете обавезе и све финансијске обавезе морају бити извршене искључиво на принципу готовинске основе са консолидованог рачуна трезора, осим ако је законом, односно актом Владе предвиђен другачији метод.

**Члан 16.**

Корисници буџетских средстава преузимају обавезе само на основу писаног уговора или другог правног акта, уколико законом није друкчије прописано.

Плаћање из буџета неће се извршити уколико нису поштоване процедуре утврђене чланом 56. став 3. Закона о буџетском систему.

**Члан 17.**

Корисници буџетских средстава приликом додељивања уговора о набавци добара, пружању услуга или извођењу грађевинских радова, морају да поступе у складу са Законом о јавним набавкама („Службени гласник РС“, број 124/2012).

Јавна набавка мале вредности, у смислу члана 39. Закона о јавним набавкама сматра се набавка истоврсних добара, услуга или радова чија је укупна процењена вредност на годишњем нивоу нижа од 3.000.000 динара.

**Члан 18.**

Обавезе према корисницима буџетских средстава извршавају се сразмерно оствареним примањима буџета. Ако се у току године примања смање, издаци буџета извршаваће се по приоритетима, и то: обавезе утврђене законским прописима на постојећем нивоу и минимални стални трошкови неопходни за несметано функционисање корисника буџетских средстава.

**Члан 19.**

Средства распоређена за финансирање расхода и издатака корисника буџета, преносе се на основу њиховог захтева и у складу за одобреним квотама у тромесечним плановима буџета.

Уз захтев, корисници су дужни да доставе комплетну документацију за плаћање (копије).

**Члан 20.**

Новчана средства на консолидованом рачуну трезора могу се инвестирати у 2015. години само у складу са чланом 10. Закона о буџетском систему, при чему су, у складу са истим чланом Закона, председник општине, односно лице које он овласти, одговорни за ефикасност и сигурност тог инвестирања.

**Члан 21.**

Општинско веће донеће програм рационализације којим ће обухватити све кориснике јавних средстава, укључујући и одређене критеријуме за извршење тог програма, и о томе обавестити скупштину општине.

Корисник буџетских средстава не може, засновати радни однос са новим лицима до краја 2015. године, уколико средства потребна за исплату плата тих лица нису обезбеђена у оквиру износа средстава која су, у складу са овом одлуком, предвиђена за плате том буџетском кориснику и програмом рационализације из става 1. овог члана.

**Члан 22.**

Директни и индиректни корисници буџетских средстава у 2015. години обрачунату исправку вредности нефинансијске имовине исказују на терет капитала, односно не исказују расход амортизације и употребе средстава за рад.

**Члан 23.**

За финансирање дефицита текуће ликвидности, који може да настане услед неуравнотежености кретања у приходима и расходима буџета, председник општине може се задужити у складу са одредбама члана 35. Закона о јавном дугу („Службени гласник РС“, број 61/2005, 107/2009 и 78/2011).

**Члан 24.**

Корисници буџетских средстава пренеће на рачун извршења буџета до 31. децембра 2014. године, средства која нису утрошена за финансирање расхода у 2014. години, која су овим корисницима пренета у складу са Одлуком о буџету општине Прибој за 2014. годину.

**Члан 25.**

Изузетно, у случају да се буџету општине Прибој из другог буџета (Републике, Покрајине, друге општине) одреде актом наменска трансферна средства, укључујући и наменска трансферна средства за надокнаду штета услед елементарних непогода, као и у случају уговарања донације, чији износи нису могли бити познати у поступку доношења ове одлуке, орган управе надлежан за финансије на основу тог акта отвара одговарајуће апропријације за извршење расхода по том основу, у складу са чланом 5. Закона о буџетском систему.

**Члан 26.**

Плаћање са консолидованог рачуна трезора за реализацију обавеза других корисника јавних средстава, у смислу Закона о буџетском систему, који су укључени у систем консолидованог рачуна трезора, неће се вршити уколико ови корисници нису добили сагласност на финансијски план на начин прописан законом, односно актом Скупштине општине и уколико тај план нису доставили Управи за трезор.

**Члан 27.**

У буџетској 2015. години неће се вршити обрачун и исплата божићних, годишњих и других врста накнада и бонуса предвиђених посебним и појединачним колективним уговорима, за директне и индиректне кориснике средстава буџета, осим јубиларних награда за запослене које су то право стекли у 2015. години.

**Члан 28.**

Корисник буџетских средстава, који одређени расход и издатак извршава из других извора прихода и примања, који нису општи приход буџета (извор 01 - Приходи из буџета), обавезе може преузимати само до нивоа остварења тих прихода или примања, уколико је ниво остварених прихода и примања мањи од одобрених апропријација.

Корисник буџетских средстава код кога у току године дође до умањења одобрених апропријација из разлога извршења принудне наплате, за износ умањења предузеће одговарајуће мере у циљу прилагођавања преузете обавезе, тако што ће предложити умањење обавезе, односно продужење уговорног рока за плаћање или отказати уговор.

**Члан 29.**

Приоритет у извршавању расхода за робе и услуге корисника буџетских средстава имају расходи за сталне трошкове, трошкове текућих поправки и одржавања и материјал.

Корисници буџетских средстава дужни су да обавезе настале по основу сталних трошкова, трошкова текућих поправки и одржавања, материјала, као и по основу капиталних издатака измире у року утврђеном законом који регулише рокове измирења новчаних обавеза у комерцијалним трансакцијама.

**Члан 30.**

Ову одлуку објавити у „Службеном листу општине Прибој“ и доставити министарству надлежном за послове финансија.

**Члан 31.**

Ова одлука ступа на снагу осмог дана од дана објављивања у „Службеном листу општине Прибој“.

**СКУПШТИНА ОПШТИНЕ ПРИБОЈ  
01 Број 400-90 од 30.12.2014. године**

**ПРЕДСЕДНИК  
СКУПШТИНЕ ОПШТИНЕ  
Саша Василић, спец. инж. ел., с.р.**

На основу члана 46. Статута општине Прибој ("Службени лист општине Прибој", број 12/08), Скупштина општине Прибој на седници одржаној 30.12.2014. године, донела је

**О Д Л У К У  
о усвајању Плана капиталних инвестиција општине Прибој 2015-2019. година**

**Члан 1.**

Усваја се План капиталних инвестиција општине Прибој 2015-2019. година.

**Члан 2.**

Саставни део ове Одлуке чини и текстуални део Плана капиталних инвестиција општине Прибој 2015-2019. година.

**Члан 3.**

Ову Одлуку са текстуалним делом Плана капиталних инвестиција општине Прибој 2015-2019. године објавити у Службеном листу општине Прибој.

**СКУПШТИНА ОПШТИНЕ ПРИБОЈ  
Број: 02-64 од 30.12.2014. године**

**ПРЕДСЕДНИК  
СКУПШТИНЕ ОПШТИНЕ  
Саша Василић, спец. инж. ел., с.р.**

На основу члана 35. Закона о планирању и изградњи ("Сл. гласник РС", број 72/2009, 81/2009-исправка, 64/2010 - УС, 24/2011, 121/2012, 43/2013 - УС, 50/2013 – УС, 98/2013 – УС, 132/2014), члана 46. став 1. тачка б. Статута општине Прибој („Сл. лист Општине Прибој“, бр. 12/2008), Скупштина Општине Прибој, на седници одржаној 30.12.2014. године, донела је

**О Д Л У К У  
о доношењу Измене Плана детаљне регулације за изградњу  
мале хидроелектране „Рековићи“ на реци Лим**

**Члан 1.**

Доноси се Измена Плана детаљне редулације за изградњу мале хидроелектране „Рековићи“ на реци Лим (у даљем тексту План), која чини саставни део ове Одлуке.

**Члан 2.**

План садржи текстуални, графички и документациони део и прилоге.

Графички део чине: Катастарско – топографски план са границом плана – лист 1; Постојеће стање – лист 2; Саобраћајно решење са нивелацијом и регулацијом – лист 3; Саобраћајно решење – детаљ прикључка на државни пут – лист 3.1; План парцелације површина јавне намене са аналитичко-геодетским елементима – лист 4; План намена површина – лист 5; Синхрон план инсталација – лист 6.

**Члан 3.**

Саставни део Плана чини Извештај о стратешкој процени утицаја Плана на животну средину.

**Члан 4.**

План се објављује у "Службеном листу Општине Прибој". Плански документ се у целости објављује у електронском облику и доступан је путем интернета.

**Члан 5.**

Ова Одлука ступа на снагу осмог дана од дана објављивања у „Службеном листу Општине Прибој“.

**СКУПШТИНА ОПШТИНЕ ПРИБОЈ**  
**01 Број:350-69 од 30.12.2014. године**

**ПРЕДСЕДНИК**  
**СКУПШТИНЕ ОПШТИНЕ**  
**Саша Василић, спец.инж.ел.,с.р**

На основу члана 35. став 7. Закона о планирању и изградњи ("Сл. гласник РС", број 72/09, 81/09-исправка, 64/10 УС, 24/11, 121/12, 43/13 УС и 50/13 УС, 132/14), и члана 46. став 1. тачка 6. Статута општине Прибој ("Службени лист општине Прибој", број 12/2008), Скупштина општине Прибој, на седници одржаној 30.12.2014.године, донела је

**О Д Л У К У**

**о изради Измене Плана генералне регулације градског подручја општине Прибој**

**Члан 1.**

Овом Одлуком приступа се изради Измене Плана генералне регулације градског подручја општине Прибој (у даљем тексту Измена Плана).

**Члан 2.**

Оквирне границе обухвата Измене Плана су границе обухвата Плана генералне регулације градског подручја општине Прибој (Службени лист Општине Прибој бр. 6/2013).

**Члан 3.**

Рок израде Измене Плана је 6 месеци од дана ступања на снагу ове Одлуке.

**Члан 4.**



Предмет измене је део површине која је Планом генералне регулације градског подручја општине Прибој планирана за индустријску зону - део некадашње фабрике Епоксид.

На површини из става 1. овог члана планира се као претежна намена услуге социјалног карактера – геронтолошки центар.

Предмет измене је и део површине планиране за муслиманско гробље Годуша.

На делу површине из става 3. планира се као претежна намена становање.

У односу на претежну намену дефинишу се и потребне зоне заштите у односу на околни простор и непосредно окружење, а такође се дефинишу и пратеће намене као допуна основној намени.

#### **Члан 5.**

Циљеви планирања, коришћења, уређења и заштите планског подручја су:

1. усклађивање планираних намена, површина и урбанистичких параметара са реалним потребама становника, пословних и привредних субјеката;
2. активирање неизграђених површина и комплекса
3. активирање и реконструкција постојећих објеката и комплекса,
4. организација пратећих комерцијалних садржаја
5. интеграција различитих садржаја, уколико се међусобно не угрожавају

#### **Члан 6.**

Средства за израду плана у износу од 500.000 динара (оквирна процена) обезбеђују се у буџету општине Прибој или из других извора, у складу са законом.

#### **Члан 7.**

Јавни увид у Измену Плана врши у просторијама Општинске управе Прибој. Оглашавање јавног увида врши се у средствима јавног информисања и у електронском облику на интернет страници Општине Прибој.

#### **Члан 8.**

Не израђује се стратешка процена утицаја Измене Плана на животну средину.

Саставни део ове Одлуке је одлука Општинске управе Прибој – Одељење за урбанизам, грашевинарство, комунално-стамбене и имовинско-правне послове број 350-53/14 од 16.12.2014. године.

#### **Члан 9.**

Ова одлука ступа на снагу осмог дана од дана објављивања у "Службеном листу општине Прибој".

### **СКУПШТИНА ОПШТИНЕ ПРИБОЈ**

**01 Број: 350-70 од 30.12.2014. године**

**ПРЕДСЕДНИК  
СКУПШТИНЕ ОПШТИНЕ  
Саша Василић, спец. инж. ел., с.р.**

На основу члана 22. Статута општине Прибој ("Сл. лист општине Прибој" бр. 12/08), Скупштина општине Прибој на седници одржаној 30.12.2014. године, донела је

**О Д Л У К У  
О ДАВАЊУ САГЛАСНОСТИ НА ПРОГРАМ ПОСЛОВАЊА  
ЈП " ДИРЕКЦИЈА ЗА ИЗГРАДЊУ ПРИБОЈА " ЗА 2015. ГОДИНУ**



**I ДАЈЕ СЕ** сагласност на Програм пословања ЈП "Дирекција за изградњу Прибоја" за 2015. годину, који је донео Надзорни одбор предузећа бр.1543-1/2014 од 22.12.2014.године.

**II** Одлуку објавити у Службеном листу општине Прибој.

**СКУПШТИНА ОПШТИНЕ ПРИБОЈ**

**01 Број: 02 -70 од 30.12.2014. године**

**ПРЕДСЕДНИК  
СКУПШТИНЕ ОПШТИНЕ  
Саша Василић, спец.инж.ел.**

На основу члана 22. Статута општине Прибој ("Сл.лист општине Прибој"бр.12/08), Скупштина општине Прибој на седници одржаној 30.12.2014. године, донела је

**О Д Л У К У  
О ДАВАЊУ САГЛАСНОСТИ НА ПРОГРАМ ПОСЛОВАЊА  
ЈКП "УСЛУГА" ПРИБОЈ ЗА 2015. ГОДИНУ**

**I ДАЈЕ СЕ** сагласност на Програм пословања ЈКП "Услуга" Прибој за 2015. годину, који је донео Надзорни одбор предузећа бр. 2443 од 22.12.2014. године.

**II** Одлуку објавити у Службеном листу општине Прибој.

**СКУПШТИНА ОПШТИНЕ ПРИБОЈ**

**01 Број: 02 - 73 од 30.12.2014.године**

**ПРЕДСЕДНИК  
СКУПШТИНЕ ОПШТИНЕ  
Саша Василић, спец.инж.ел.,с.р.**

На основу члана 22. Статута општине Прибој ("Сл.лист општине Прибој"бр.12/08), Скупштина општине Прибој на седници одржаној 30.12.2014. године, донела је

**О Д Л У К У  
О ДАВАЊУ САГЛАСНОСТИ НА ПРОГРАМ ПОСЛОВАЊА  
ЈП "ТОПЛАНА ПРИБОЈ" ЗА 2015. ГОДИНУ**

**I ДАЈЕ СЕ** сагласност на Програм пословања ЈП "Топлана Прибој" за 2015. годину, који је донео Управни одбор јавног предузећа бр. 36/14 од 05.12.2014. године.

**II** Одлуку објавити у Службеном листу општине Прибој.

**СКУПШТИНА ОПШТИНЕ ПРИБОЈ**

**01 Број: 02 – 72 од 30.12.2014.године**

**ПРЕДСЕДНИК  
СКУПШТИНЕ ОПШТИНЕ**



Саша Василић, спец. инж. ел., с.р.

На основу члана 22. Статута општине Прибој ("Сл. лист општине Прибој" бр. 12/08), Скупштина општине Прибој на седници одржаној 30.12.2014. године, донела је

**О Д Л У К У**  
**О ДАВАЊУ САГЛАСНОСТИ НА ПРОГРАМ РАДА**  
**УСТАНОВЕ ЗА ФИЗИЧКУ КУЛТУРУ "СПОРТСКИ ЦЕНТАР" ПРИБОЈ ЗА 2015. ГОДИНУ**

**I** ДАЈЕ СЕ сагласност на Програм рада Установе за физичку културу "Спортски центар" Прибој за 2015. годину, који је донео Управни одбор установе 15.12.2014. године.

**II** Одлуку објавити у Службеном листу општине Прибој.

**СКУПШТИНА ОПШТИНЕ ПРИБОЈ**  
**01 Број: 02 -69 од 30.12.2014. године**

**ПРЕДСЕДНИК**  
**СКУПШТИНЕ ОПШТИНЕ**  
Саша Василић, спец. инж. ел., с.р.

На основу члана 22. Статута општине Прибој ("Сл. лист општине Прибој" бр. 12/08), Скупштина општине Прибој на седници одржаној 30.12.2014. године, донела је

**О Д Л У К У**  
**О ДАВАЊУ САГЛАСНОСТИ НА ПРОГРАМ РАДА**  
**ЦЕНТРА ЗА СОЦИЈАЛНИ РАД ПРИБОЈ ЗА 2015. ГОДИНУ**

**I** ДАЈЕ СЕ сагласност на Програм рада Центра за социјални рад Прибој за 2015. годину, који је донео Управни одбор установе бр. 06-1074/14 од 10.12.2014. године.

**II** Одлуку објавити у Службеном листу општине Прибој.

**СКУПШТИНА ОПШТИНЕ ПРИБОЈ**  
**01 Број: 02 – 71 од 30.12.2014. године**

**ПРЕДСЕДНИК**  
**СКУПШТИНЕ ОПШТИНЕ**  
Саша Василић, спец. инж. ел., с.р.

На основу члана 22. Статута општине Прибој ("Сл. лист општине Прибој" бр. 12/08), Скупштина општине Прибој на седници одржаној 30.12.2014. године, донела је

**О Д Л У К У**  
**О ДАВАЊУ САГЛАСНОСТИ НА ПРОГРАМ РАДА**  
**ДОМА КУЛТУРЕ "ПИВО КАРАМАТИЈЕВИЋ" ПРИБОЈ ЗА 2015. ГОДИНУ**



**I ДАЈЕ СЕ** сагласност на Програм рада Дома културе "Пиво Караматијевић" Прибој за 2015. годину, који је донео Управни одбор установе бр. 02-63 од 22.12.2014. године.

**II** Одлуку објавити у Службеном листу општине Прибој.

**СКУПШТИНА ОПШТИНЕ ПРИБОЈ**  
**01 Број: 02-66 од 30.12.2014.године**

**ПРЕДСЕДНИК**  
**СКУПШТИНЕ ОПШТИНЕ**  
**Саша Васиљевић, спец. инж. ел., с.р.**

На основу члана 22. Статута општине Прибој ("Сл. лист општине Прибој" бр. 12/08), Скупштина општине Прибој на седници одржаној 30.12.2014. године, донела је

**О Д Л У К У**  
**О ДАВАЊУ САГЛАСНОСТИ НА ПРОГРАМ РАДА**  
**ГРАДСКЕ БИБЛИОТЕКЕ ПРИБОЈ ЗА 2015. ГОДИНУ**

**I ДАЈЕ СЕ** сагласност на Програм рада Градске библиотеке Прибој за 2015. годину, који је донео Управни одбор установе бр. 40 од 15.12.2014. године.

**II** Одлуку објавити у Службеном листу општине Прибој.

**СКУПШТИНА ОПШТИНЕ ПРИБОЈ**  
**01 Број: 02 – 65 од 30.12.2014.године**

**ПРЕДСЕДНИК**  
**СКУПШТИНЕ ОПШТИНЕ**  
**Саша Васиљевић, спец. инж. ел.**

На основу члана 22. Статута општине Прибој ("Сл. лист општине Прибој" бр. 12/08), Скупштина општине Прибој на седници одржаној 30.12.2014. године, донела је

**О Д Л У К У**  
**О ДАВАЊУ САГЛАСНОСТИ НА ПРОГРАМ РАДА**  
**ТУРИСТИЧКЕ ОРГАНИЗАЦИЈЕ ПРИБОЈ ЗА 2015. ГОДИНУ**

**I ДАЈЕ СЕ** сагласност на Програм рада Туристичке организације Прибој за 2015. годину, који је донео Управни одбор установе 22.12.2014. године.

**II** Одлуку објавити у Службеном листу општине Прибој.

**СКУПШТИНА ОПШТИНЕ ПРИБОЈ**  
**01 Број: 02 - 67 од 30.12.2014.године**

**ПРЕДСЕДНИК**  
**СКУПШТИНЕ ОПШТИНЕ**



Саша Василић, спец. инж. ел., с.р.

На основу члана 22. Статута општине Прибој ("Сл. лист општине Прибој" бр. 12/08), Скупштина општине Прибој на седници одржаној 30.12.2014. године, донела је

**О Д Л У К У**  
**О ДАВАЊУ САГЛАСНОСТИ НА ПРОГРАМ РАДА**  
**ЗАВИЧАЈНОГ МУЗЕЈА ПРИБОЈ ЗА 2015. ГОДИНУ**

**I ДАЈЕ СЕ** сагласност на Програм рада Завичајног музеја Прибој за 2015. годину који је донео Управни одбор установе бр. 02 - 110 од 22.12.2014. године.

**II** Одлуку објавити у Службеном листу општине Прибој.

**СКУПШТИНА ОПШТИНЕ ПРИБОЈ**  
**01 Број: 02- 68 од 30.12.2014. године**

**ПРЕДСЕДНИК**  
**СКУПШТИНЕ ОПШТИНЕ**  
Саша Василић, спец. инж. ел., с.р.

На основу члана 22. Статута општине Прибој ("Сл. лист општине Прибој" бр. 12/08), Скупштина општине Прибој на седници одржаној 30.12.2014. године, донела је

**О Д Л У К У**  
**О ДАВАЊУ САГЛАСНОСТИ НА ПРОГРАМ ПОСЛОВАЊА РЕГИОНАЛНЕ САНИТАРНЕ**  
**ДЕПОНИЈЕ " БАЊИЦА" д.о.о. НОВА ВАРОШ ЗА 2015. ГОДИНУ**

**I ДАЈЕ СЕ** сагласност на Програм пословања Регионалне санитарне депоније "Бањица" д.о.о. Нова Варош за 2015. годину, који је усвојила Скупштина Регионалне санитарне депоније "Бањица" д.о.о. Нова Варош, бр. 36/2014 од 01.12.2014. године.

**II** Одлуку објавити у Службеном листу општине Прибој.

**СКУПШТИНА ОПШТИНЕ ПРИБОЈ**  
**01 Број: 02- 74 од 30.12.2014. године**

**ПРЕДСЕДНИК**  
**СКУПШТИНЕ ОПШТИНЕ**  
Саша Василић, спец. инж. ел., с.р.



На основу члана 14. Одлуке о оснивању Фонда за развој општине Прибој ("Сл.лист општине Прибој"бр.08/12), Скупштина општине Прибој на седници одржаној 30.12.2014. године, донела је

**О Д Л У К У**  
**О ДАВАЊУ САГЛАСНОСТИ НА ПРОГРАМ РАДА**  
**СА ФИНАНСИЈСКИМ ПЛАНОМ ФОНДУ ЗА РАЗВОЈ ОПШТИНЕ ПРИБОЈ ЗА 2015. ГОДИНУ**

**I** ДАЈЕ СЕ сагласност на Програм рада са финансијским планом Фонду за развој општине Прибој за 2015.годину, који је донео Управни одбор Фонда на седници одржаној 10.12.2014. године.

**II** Одлуку објавити у Службеном листу Општине Прибој.

**СКУПШТИНА ОПШТИНЕ ПРИБОЈ**  
**01 Број: 02-75 од 30.12.2014.године**

**ПРЕДСЕДНИК**  
**СКУПШТИНЕ ОПШТИНЕ**  
**Саша Василић, спец.инж.ел.,с.р.**

На основу члана 47. Пословника Скупштине општине Прибој ("Сл.лист Општине Прибој" бр. 14/08), Скупштина општине Прибој, на седници одржаној дана 30.12.2014. године, доноси

**Р Е Ш Е Њ Е**  
**О РАЗРЕШЕЊУ И ИМЕНОВАЊУ ЧЛАНА ОДБОРА ЗА ПРОСВЕТУ, КУЛТУРУ И ИНФОРМИСАЊЕ**

**I** Разрешава се Расим Слатина дужности члана Одбора за просвету, културу и информисање.

**II** Именује се Момир Јановић за члана Одбора за просвету, културу и информисање.

**III** Решење објавити у Службеном листу Општине Прибој.

**Образложење**

Чланом 47.Пословника Скупштине општине прописано је: "Скупштина може, и пре истека времена на који су изабрани, разрешити поједине чланове сталних радних тела и изабрати нове путем појединачног кандидовања и избора".

Предлог за разрешење члана сталног радног тела може поднети председник Скупштине, председник сталног радног тела или одборничка група на чији је предлог изабран.

Члан сталног радног тела разрешен је кад за то гласа већина одборника присутних на седници Скупштине.

Одборничка група СПС-ПУПС предложила је да се уместо члана из тачке I диспозитива решења, именује нови члан из тачке II диспозитива решења.

Имајући у виду предње одлучено је као у диспозитиву решења.

**СКУПШТИНА ОПШТИНЕ ПРИБОЈ**  
**01 Број: 02-84 од 30.12.2014. године**

**ПРЕДСЕДНИК**  
**СКУПШТИНЕ ОПШТИНЕ**  
**Саша Василић, спец.инж.ел.,с.р.**



На основу члана 47. Пословника Скупштине општине Прибој ("Сл.лист Општине Прибој" бр. 5/013), Скупштина општине Прибој, на седници одржаној дана 30.12.2014. године, доноси

**Р Е Ш Е Њ Е**  
**О РАЗРЕШЕЊУ И ИМЕНОВАЊУ ЧЛАНА ОДБОРА ЗА ПОЉОПРИВРЕДУ**

- I** Разрешава се Драгиша Савић дужности члана Одбора за пољопривреду .  
**II** Именује се Славко Самарцић за члана Одбора за пољопривреду.  
**III** Решење објавити у Службеном листу Општине Прибој.

**О б р а з л о ж е њ е**

Чланом 47.Пословника Скупштине општине прописано је: "Скупштина може, и пре истека времена на који су изабрани, разрешити поједине чланове сталних радних тела и изабрати нове путем појединачног кандидовања и избора".

Предлог за разрешење члана сталног радног тела може поднети председник Скупштине, председник сталног радног тела или одборничка група на чији је предлог изабран.

Члан сталног радног тела разрешен је кад за то гласа већина одборника присутних на седници Скупштине.

Одборничка група СПС-ПУПС предложила је да се уместо члана из тачке I диспозитива решења, именује нови члан из тачке II диспозитива решења.

Имајући у виду предње одлучено је као у диспозитиву решења.

**СКУПШТИНА ОПШТИНЕ ПРИБОЈ**  
**01 Број: 02-83 од 30.12.2014.године**

**ПРЕДСЕДНИК**  
**СКУПШТИНЕ ОПШТИНЕ**  
**Саша Васиљић, спец.инж.ел.,с.р.**

На основу члана 47. Пословника Скупштине општине Прибој ("Сл.лист Општине Прибој" бр.14/08), Скупштина општине Прибој, на седници одржаној дана 30.12.2014.године, доноси

**Р Е Ш Е Њ Е**  
**О РАЗРЕШЕЊУ И ИМЕНОВАЊУ ЧЛАНА ОДБОРА ЗА ПРЕДСТАВКЕ И ПРЕДЛОГЕ**

- I** Разрешава се Славица Божовић дужности члана Одбора за представке и предлоге.  
**II** Именује се Бобан Чоловић за члана Одбора за представке и предлоге.  
**III** Решење објавити у Службеном листу Општине Прибој.

**О б р а з л о ж е њ е**

Чланом 47. Пословника Скупштине општине прописано је: "Скупштина може, и пре истека времена на који су изабрани, разрешити поједине чланове сталних радних тела и изабрати нове путем појединачног кандидовања и избора".

Предлог за разрешење члана сталног радног тела може поднети председник Скупштине, председник сталног радног тела или одборничка група на чији је предлог изабран.

Члан сталног радног тела разрешен је кад за то гласа већина одборника присутних на седници Скупштине.



Одборничка група СПС-ПУПС предложила је да се уместо члана из тачке I диспозитива решења, именује нови члан из тачке II диспозитива решења.

Имајући у виду предње одлучено је као у диспозитиву решења.

**СКУПШТИНА ОПШТИНЕ ПРИБОЈ**  
**01 Број: 02-80 од 30.12.2014.године**

**ПРЕДСЕДНИК**  
**СКУПШТИНЕ ОПШТИНЕ**  
**Саша Василић, спец.инж.ел.,с.р.**

На основу члана 47. Пословника Скупштине општине Прибој ("Сл.лист Општине Прибој" бр. 14/08), Скупштина општине Прибој, на седници одржаној дана 30.12.2014. године, доноси

**Р Е Ш Е Њ Е**  
**О РАЗРЕШЕЊУ И ИМЕНОВАЊУ ЧЛАНА ОДБОРА ЗА ОМЛАДИНУ И СПОРТ**

**I** Разрешава се Ненад Бабић дужности члана Одбора за омладину и спорт.

**II** Именује се Маринко Зец за члана Одбора за омладину и спорт.

**III** Решење објавити у Службеном листу Општине Прибој.

**Образложење**

Чланом 47. Пословника Скупштине општине прописано је: "Скупштина може, и пре истека времена на који су изабрани, разрешити поједине чланове сталних радних тела и изабрати нове путем појединачног кандидовања и избора".

Предлог за разрешење члана сталног радног тела може поднети председник Скупштине, председник сталног радног тела или одборничка група на чији је предлог изабран.

Члан сталног радног тела разрешен је кад за то гласа већина одборника присутних на седници Скупштине.

Одборничка група СПС-ПУПС предложила је да се уместо члана из тачке I диспозитива решења, именује нови члан из тачке II диспозитива решења.

Имајући у виду предње одлучено је као у диспозитиву решења.

**СКУПШТИНА ОПШТИНЕ ПРИБОЈ**  
**01 Број: 02-79 од 30.12.2014. године**

**ПРЕДСЕДНИК**  
**СКУПШТИНЕ ОПШТИНЕ**  
**Саша Василић, спец.инж.ел.,с.р.**





На основу члана 47. Пословника Скупштине општине Прибој ("Сл.лист Општине Прибој" бр. 14/08), Скупштина општине Прибој, на седници одржаној дана 30.12.2014.године, доноси

**Р Е Ш Е Њ Е**  
**О РАЗРЕШЕЊУ И ИМЕНОВАЊУ ЧЛАНА ОДБОРА ЗА УРБАНИЗАМ И КОМУНАЛНО –**  
**СТАМБЕНЕ ДЕЛАТНОСТИ**

**I** Разрешава се Радојко Глишевић дужности члана Одбора за урбанизам и комунално-стамбене делатности.

**II** Именује се Лазар Шалипур за члана Одбора за урбанизам и комунално-стамбене делатности.

**III** Решење објавити у Службеном листу Општине Прибој.

**О б р а з л о ж е њ е**

Чланом 47. Пословника Скупштине општине прописано је: "Скупштина може, и пре истека времена на који су изабрани, разрешити поједине чланове сталних радних тела и изабрати нове путем појединачног кандидовања и избора".

Предлог за разрешење члана сталног радног тела може поднети председник Скупштине, председник сталног радног тела или одборничка група на чији је предлог изабран.

Члан сталног радног тела разрешен је кад за то гласа већина одборника присутних на седници Скупштине.

Одборничка група СПС-ПУПС предложила је да се уместо члана из тачке I диспозитива решења, именује нови члан из тачке II диспозитива решења.

Имајући у виду предње одлучено је као у диспозитиву решења.

**СКУПШТИНА ОПШТИНЕ ПРИБОЈ**

01 Број:02-85 од 30.12.2014. године

**ПРЕДСЕДНИК**  
**СКУПШТИНЕ ОПШТИНЕ**  
Саша Василић, спец.инж.ел.,с.р.

На основу члана 32. став 1. тачка 9. Закона о локалној самоуправи ("Сл.гласник РС" број: 129/07) и члана 8. Одлуке о оснивању Туристичке организације Прибој ("Сл.лист Општине Прибој" бр. 2/05), Скупштина општине Прибој, на седници одржаној 30.12.2014. године, донела је

**Р Е Ш Е Њ Е**  
**О РАЗРЕШЕЊУ И ИМЕНОВАЊУ ПРЕДСЕДНИКА НАДЗОРНОГ ОДБОРА**  
**ТУРИСТИЧКЕ ОРГАНИЗАЦИЈЕ ПРИБОЈ**

**I РАЗРЕШАВА СЕ** Светлана Љујић дужности председника Надзорног одбора Туристичке организације Прибој испред оснивача.

**II ИМЕНУЈЕ СЕ** Витомир Раовић за председника Надзорног одбора Туристичке организације Прибој испред оснивача.

**III** Мандат именованом траје до истека мандата Надзорног одбора.

**IV** Решење објавити у Службеном листу Општине Прибој.



**Образложење**

Чланом 8. Одлуке о оснивању Туристичке организације Прибој ("Сл. лист Општине Прибој" бр. 2/05) прописано је да председника и чланове Надзорног одбора Туристичке организације Прибој именује и разрешава Скупштина општине.

Имајући у виду предње одлучено је као у диспозитиву решења.

**СКУПШТИНА ОПШТИНЕ ПРИБОЈ  
Број: 02-77 од 30.12.2014. године**

**ПРЕДСЕДНИК  
СКУПШТИНЕ ОПШТИНЕ  
Саша Василић, спец. инж. ел., с.р.**

На основу члана 54. став 2. и 55. Закона о основама система образовања и васпитања ("Сл. гласник РС" бр. 72/09 и 52/11), Скупштина општине Прибој, на седници одржаној 30.12. 2014. године, донела је

**РЕШЕЊЕ  
О РАЗРЕШЕЊУ И ИМЕНОВАЊУ ЧЛАНА ШКОЛСКОГ ОДБОРА  
О.Ш "Десанка Максимовић" Прибој**

**I** Разрешава се Радмила Ћосовић дужности члана Школског одбора О.Ш "Десанка Максимовић", представница локалне самоуправе.

**II** Именује се Велибор Павловић за члана Школског одбора О.Ш "Десанка Максимовић", представник локалне самоуправе.

**III** Мандат именованој траје до истека мандата Школског одбора.

**IV** Решење објавити у "Службеном листу општине Прибој".

**Образложење**

Законом о основама система образовања и васпитања ("Сл. гласник РС" број: 72/09 и 52/11), у члану 53. прописано је да је школски одбор орган управљања у школи.

Чланом 54. став 2. истог Закона прописано је да чланове органа управљања установе именује и разрешава скупштина јединице локалне самоуправе а председника бирају чланови већином гласова од укупног броја чланова органа управљања. Истим чланом прописано је да орган управљања установе чине по три представника запослених, родитеља и јединице локалне самоуправе. Чланом 55. Закона прописано је да Скупштина општине може разрешити члана школског одбора пре истека мандата, на иницијативу овлашћеног предлагача. Радмила Ћосовић се разрешава дужности члана Школског одбора испред локалне самоуправе. За новог члана локална самоуправа предлаже Велибора Павловића.

Имајући у виду предње одлучено је као у диспозитиву решења.

**СКУПШТИНА ОПШТИНЕ ПРИБОЈ  
Број: 02-78 од 30.12.2014. године**

**ПРЕДСЕДНИК  
СКУПШТИНЕ ОПШТИНЕ  
Саша Василић, спец. инж. ел., с.р.**



На основу члана 54. став 2. и 55. Закона о основама система образовања и васпитања ("Сл.гласник РС"бр.72/09 и 52 /11), Скупштина општине Прибој, на седници одржаној 30.12. 2014. године, донела је

**РЕШЕЊЕ**  
**О РАЗРЕШЕЊУ И ИМЕНОВАЊУ ЧЛАНА ШКОЛСКОГ ОДБОРА**  
**О.Ш "Вук Караџић"**

**I** Разрешава се Славица Аврамовић дужности члана Школског одбора О.Ш "Вук Караџић " , представница локалне самоуправе.

**II** Именује се Јасмина Хусовић за члана Школског одбора О.Ш "Вук Караџић", представница локалне самоуправе.

**III** Мандат именованој траје до истека мандата Школског одбора.

**IV** Решење објавити у "Службеном листу општине Прибој".

**Образложење**

Законом о основама система образовања и васпитања ( "Сл.гласник РС" број: 72/09 и 52/11), у члану 53. прописано је да је школски одбор орган управљања у школи .

Чланом 54. став 2. истог Закона прописано је да чланове органа управљања установе именује и разрешава скупштина јединице локалне самоуправе а председника бирају чланови већином гласова од укупног броја чланова органа управљања. Истим чланом прописано је да орган управљања установе чине по три представника запослених, родитеља и јединице локалне самоуправе.Чланом 55.Закона прописано је да Скупштина општине може разрешити члана школског одбора пре истека мандата, на иницијативу овлашћеног предлагача. Славица Аврамовић се разрешава дужности члана Школског одбора испред локалне самоуправе. За новог члана локална самоуправа предлаже Јасмину Хусовић.

Имајући у виду предње одлучено је као у диспозитиву решења.

**СКУПШТИНА ОПШТИНЕ ПРИБОЈ**

**Број: 02-82 од 30.12.2014. године**

**ПРЕДСЕДНИК**  
**СКУПШТИНЕ ОПШТИНЕ**  
**Саша Василић, спец.инж.ел.,с.р.**

На основу члана 54. став 2. и 55. Закона о основама система образовања и васпитања ("Сл.гласник РС"бр.72/09 и 52 /11), Скупштина општине Прибој, на седници одржаној 30.12. 2014.године, донела је

**РЕШЕЊЕ**  
**О РАЗРЕШЕЊУ И ИМЕНОВАЊУ ЧЛАНА ШКОЛСКОГ ОДБОРА**  
**О.Ш "Никола Тесла" Прибојска бања**

**I** Разрешава се Предраг Мршевић дужности члана Школског одбора О.Ш "Никола Тесла " , представник локалне самоуправе.

**II** Именује се Ивана Деспић за члана Школског одбора О.Ш "Никола Тесла", представница локалне самоуправе.

**III** Мандат именованој траје до истека мандата Школског одбора.

**IV** Решење објавити у "Службеном листу општине Прибој".



**Образложење**

Законом о основама система образовања и васпитања ( "Сл.гласник РС" број: 72/09 и 52/11), у члану 53. прописано је да је школски одбор орган управљања у школи .

Чланом 54. став 2. истог Закона прописано је да чланове органа управљања установе именује и разрешава скупштина јединице локалне самоуправе а председника бирају чланови већином гласова од укупног броја чланова органа управљања. Истим чланом прописано је да орган управљања установе чине по три представника запослених, родитеља и јединице локалне самоуправе.Чланом 55. Закона прописано је да Скупштина општине може разрешити члана школског одбора пре истека мандата, на иницијативу овлашћеног предлагача. Предраг Мршевић се разрешава дужности члана Школског одбора испред локалне самоуправе. За новог члана локална самоуправа предлаже Ивану Деспић.

Имајући у виду предње одлучено је као у диспозитиву решења.

**СКУПШТИНА ОПШТИНЕ ПРИБОЈ****Број: 02-81 од 30.12.2014. године****ПРЕДСЕДНИК****СКУПШТИНЕ ОПШТИНЕ****Саша Василић, спец. инж. ел., с. р.**

На основу члана 11. Одлуке о оснивању Фонда за развој општине Прибој ("Сл. лист општине Прибој" бр. 8/12 и 3/14), Скупштина општине Прибој на седници одржаној 30.12.2014. године, доноси

**РЕШЕЊЕ****О РАЗРЕШЕЊУ И ИМЕНОВАЊУ ЧЛАНА УПРАВНОГ ОДБОРА  
ФОНДА ЗА РАЗВОЈ ОПШТИНЕ ПРИБОЈ**

**I** РАЗРЕШАВА СЕ Весна Пејовић дужности члана Управног одбора Фонда за развој општине Прибој, представница општине.

**II** ИМЕНУЈЕ СЕ Његош Лековић за члана Управног одбора Фонда за развој општине Прибој, представник општине.

**III** Мандат именованом траје до истека мандата Управног одбора .

**IV** Решење објавити у Службеном листу општине Прибој.

**Образложење**

Чланом 11. Одлуке о оснивању Фонда за развој пољопривреде општине Прибој ("Сл. лист општине Прибој" бр. 8/12 и 3/14) прописано је: "Управни одбор Фонда је орган управљања Фондом. Управни одбор има председника и пет чланова које именује Скупштина општине на период од четири године. Председник и два члана су представници Општине а три члана су представници привредника и предузетника."

**СКУПШТИНА ОПШТИНЕ ПРИБОЈ****01 Број: 02-76 од 30.12.2014. године****ПРЕДСЕДНИК****СКУПШТИНЕ ОПШТИНЕ****Саша Василић, спец. инж. ел., с. р.**

**II АКТА ОПШТИНСКОГ ВЕЋА**

На основу члана 12. Закона о управљању миграцијама ("Сл.гласник РС"бр.107/12), и члана 79. Статута општине Прибој ("Сл.лист општине Прибој" број 12/08), Општинско веће општине Прибој, на седници одржаној 24.12.2014. године, донело је

**О Д Л У К У**  
**о образовању Савета за миграције општине Прибој**

1. Овом одлуком образује се Савет за миграције општине Прибој(у даљем тексту: Савет) ради обављања саветодавних послова у вези са управљањем миграцијама на територији општине Прибој.

2. У Савет се именују:

1. Радован Ровчанин, председник Савета, члан Општинског већа;
2. Светлана Вејић, члан Савета, представник Центра за социјални рад;
3. Сенад Мулаосмановић, члан Савета, представник Националне службе за запошљавање;
4. Љубиша Чепић, члан Савета, представник ПС Прибој;
5. Здравко Полић, члан Савета, повереник за избеглице општине Прибој;

3. Савет за миграције обавља послове који се односе на праћење и извештавање Комесаријата за избеглице и миграције Републике Србије о миграцијама на територији општине Прибој, предлаже програме, мере и планове активности које треба предузети ради ефикасног управљања миграцијама на територији општине Прибој и обавља друге послове у области управљања миграцијама у складу са законом.

4. Савет доноси Пословник о свом раду.

5. Члану Савета за присуствовање на седници радног тела припада дневница у висини од 3 % просечне зараде по запосленом у Републици Србији према последњем податку републичког органа за статистику.

6. Ова одлука ступа осмог (8) дана од дана објављивања у "Службеном листу општине Прибој".

**ОПШТИНСКО ВЕЋЕ ОПШТИНЕ ПРИБОЈ**  
**Број: 06-328 од 24.12.2014. године**

**ПРЕДСЕДНИК ОПШТИНЕ**  
**Лазар Рвовић, дипл.правник,с.р.**



На основу члана 8. став 2. Закона о безбедности саобраћаја на путевима ("Сл.гласник РС", бр.41/09 и 53/10) и члана 79. Статута општине Прибој ("Сл.лист општине Прибој" бр. 12/08), Општинско веће општине Прибој на седници одржаној 24.12.2014.године, донело је

**О Д Л У К У**  
**о оснивању Савета за безбедност саобраћаја на путевима**

**1.** Овом одлуком оснива се Савет за безбедност саобраћаја на путевима на територији општине Прибој (у даљем тексту: Савет), као тело за координацију, са трајним задатком подстицања, организовања и усклађивања безбедности саобраћаја на путевима из надлежности општине Прибој.

**2.** У Савет се именују:

1. Драго Дробњаковић, члан Општинског већа, председник Савета;
2. Миланко Ћирковић, члан, представник Општинске управе;
3. Миле Јовановић члан, представник Дирекције за изградњу Прибоја;
4. Драган Којадиновић, члан, представник ПС Прибој;
5. Александар Раковић, члан, представник Дома здравља;

**3.** Савет прати стање безбедности саобраћаја на путевима и на основу тога даје иницијативе за предузимање одговарајућих мера и активности, у циљу унапређења безбедности саобраћаја на путевима.

**4.** У складу са Националном стратегијом безбедности саобраћаја на путевима и Националним планом безбедности саобраћаја на путевима, Савет припрема нацрт Стратегије безбедности на путевима у општини Прибој и нацрт Годишњег плана безбедности саобраћаја на путевима и исте доставља Општинском већу.

**5.** Савет утврђује предлог Програма коришћења средстава за финансирање унапређења безбедности саобраћаја на путевима у општини Прибој и исти доставља Општинском већу.

**6.** Савет доноси Пословник о свом раду.

**7.** Члану Савета за присуствовање на седници радног тела припада дневница у висини од 3% просечне зараде по запосленом у Републици Србији, према последњем податку републичког органа за статистику.

**8.** Ова одлука ступа на снагу осмог (8) дана од дана објављивања у "Службеном листу општине Прибој".

**ОПШТИНСКО ВЕЋЕ ОПШТИНЕ ПРИБОЈ**  
*број: 06-328 од 24.12.2014.године*

**ПРЕДСЕДНИК ОПШТИНЕ**  
**Лазар Рвовић, дипл.правник,с.р.**

На основу члана 26. Пословника о раду Општинског већа („Сл.лист општине Прибој“, бр.16/08) Општинско веће општине Прибој, на седници одржаној 31.12.2014.године, донело је

**О Д Л У К У**  
**о расписивању конкурса за постављење Општинског правобраниоца општине Прибој**

Расписује се Конкурс за постављење Општинског правобраниоца општине Прибој, у складу са условима прописаним Одлуком о уређењу и организацији Општинског правобранилаштва општине Прибој ("Сл.лист општине Прибој", број: 5/2014).

Одлуку објавити у „Службеном листу општине Прибој“.

**ОПШТИНСКО ВЕЋЕ ОПШТИНЕ ПРИБОЈ**  
*број: 06-338 од 31.12.2014.године*

**ПРЕДСЕДНИК ОПШТИНЕ**  
**Лазар Рвовић, дипл.правник,с.р.**



На основу члана 26. Пословника о раду Општинског већа („Сл.лист општине Прибој“,бр.16/08) Општинско веће општине Прибој, на седници одржаној 31.12.2014.године, донело је

### **ЗАКЉУЧАК**

Даје се сагласност на располагања Председнику општине Прибој која се односе на извршене преносе из текуће буџетске резерве, и то:

1. Група "Хелм", износ од 30.000,00 динара;
2. Радио "Лим", износ од 30.000,00 динара;
3. Учитељско друштво, износ од 90.000,00 динара;
4. Удружење грађана "Тирилица", износ од 25.000,00 динара;
5. Боравак Финске делегације, износ од 341.983,92 динара;

Закључак објавити у „Службеном листу општине Прибој“.

**ОПШТИНСКО ВЕЋЕ ОПШТИНЕ ПРИБОЈ**  
*број: 06-338 од 31.12.2014.године*

**ПРЕДСЕДНИК ОПШТИНЕ**  
**Лазар Рвовић, дипл.правник,с.р.**

---

РЕПУБЛИКА СРБИЈА

ОПШТИНА ПРИБОЈ

**ИЗМЕНА ПЛАНА ДЕТАЉНЕ  
РЕГУЛАЦИЈЕ ЗА ИЗГРАДЊУ  
МАЛЕ ХИДРОЕЛЕКТРАНЕ  
„РЕКОВИЋИ“ НА РЕЦИ ЛИМ**

Одлука бр. \_\_\_\_\_ од \_\_\_\_\_  
председник Скупштине општине Прибој

---



**ИНФОПЛАН**

Одговорни урбаниста:  
Марија Пауновић  
Милојевић, дипл.инж.арх.

Директор:  
Владан Ђорђевић

„ИНФОПЛАН“ Д.О.О. АРАНЂЕЛОВАЦ – Краља Петра  
Првог 29, 34300 Аранђеловац, телефон/факс 034/720-081 /  
720-082, e-mail:urbanizam@infoplan.rs



**12084**

**ISO 9001:2008  
SRPS ISO 9001:2008**



**ИЗМЕНА ПЛАНА ДЕТАЉНЕ  
РЕГУЛАЦИЈЕ ЗА ИЗГРАДЊУ  
МАЛЕ ХИДРОЕЛЕКТРАНЕ  
„РЕКОВИЋИ“ НА РЕЦИ ЛИМ**

|           |  |
|-----------|--|
| ПРЕДМЕТ   | ИЗМЕНА ПЛАНА ДЕТАЉНЕ РЕГУЛАЦИЈЕ ЗА ИЗГРАДЊУ МАЛЕ ХИДРОЕЛЕКТРАНЕ „РЕКОВИЋИ“ НА РЕЦИ ЛИМ   |
| НАРУЧИЛАЦ | ОПШТИНА ПРИБОЈ   |
| ОБРАЂИВАЧ | <p><b>„ИНФОПЛАН“ Д.О.О. - АРАНЂЕЛОВАЦ</b><br/>за планирање, пројектовање, АОП и инжењеринг<br/>Краља Петра I бр. 29, Аранђеловац</p> <p><b>• РУКОВОДИЛАЦ РАДНОГ ТИМА:</b></p> <p>МАРИЈА ПАУНОВИЋ МИЛОЈЕВИЋ, дипл.инж.арх.<br/>одговорни урбаниста - лиценца бр. 200085705</p> <hr/> <p><b>• РАДНИ ТИМ:</b></p> <p>ГОРДАНА КОВАЧЕВИЋ, дипл. инж. арх.<br/>БОБАН ПАНИЋ, дипл.инж. грађ.<br/>НАТАША МИЛИВОЈЕВИЋ, дипл.инж.грађ.<br/>САША ЦВЕТКОВИЋ, инж.грађ.<br/>СЛАЂАНА ГАЈИЋ, дипл.инж.геод.<br/>ВЛАДАН ПЕРИШИЋ, инж.геод.<br/>ВЛАДАН ПЕРИЋ, инж.геод.<br/>ГОРДАНА ФИЛИПОВИЋ, техничка припрема<br/>МАРИЈА ОРЛИЋ ПОЉАКОВИЋ, дипл.пр.планер</p> <p><b>Сарадник:</b></p> <p>МИЛОРАД ДОБРИЧИЋ, дипл.инж.ел.</p> <p><b>• ДИРЕКТОР:</b></p> <p>ВАЛАДАН ЂОРЂЕВИЋ, дипл.ецц</p> <hr/> |

## САДРЖАЈ

### ОПШТА ДОКУМЕНТАЦИЈА

- регистрација предузећа
- решење о одређивању одговорног планера
- лиценца одговорног планера

### I ПОЛАЗНЕ ОСНОВЕ ПЛАНА ДЕТАЉНЕ РЕГУЛАЦИЈЕ

#### ИЗВОД ИЗ ТЕКСТУАЛНОГ ДЕЛА КОНЦЕПТА ПЛАНА

|  |    |
|--|----|
| 1. Правни и плански основ за израду плана.....       | 6  |
| 2. Опис границе плана.....                           | 6  |
| 3. Оцена расположивих подлога за израду плана.....   | 9  |
| 4. Анализа и оцена постојећег стања.....             | 9  |
| 4.1. Постојећа намена површина и врста изградње..... | 9  |
| 5. Концепт плана.....                                | 11 |

### II ПЛАНСКИ ДЕО ПЛАНА ДЕТАЉНЕ РЕГУЛАЦИЈЕ

|  |    |
|--|----|
| 1. НАЧИН КОРИШЋЕЊА ЗЕМЉИШТА.....   | 12 |
| 1.1. Грађевинско подручје.....   | 12 |
| 1.2. Земљиште ван грађевинског подручја.....   | 13 |
| 2. ПРАВИЛА УРЕЂЕЊА И ГРАЂЕЊА.....  | 13 |
| 2.1. Правила уређења за целине и зоне одређене планом.....   | 13 |
| 2.2. Услови за уређење и изградњу површина и објеката јавне намене и мреже саобраћајне и друге инфраструктуре..... | 13 |
| 2.2.1. Саобраћајна инфраструктура.....   | 15 |
| 2.2.2. Електроенергетска инфраструктура.....   | 17 |
| 2.2.3. Комунална инфраструктура.....   | 21 |
| 2.2.4. Телекомуникациона инфраструктура.....   | 24 |
| 2.2.5. Гасификација и топлификација.....   | 25 |
| 2.2.6. Водно земљиште.....   | 26 |
| 2.2.7. Зеленило и зелене површине.....   | 28 |
| 2.3. Правила уређења и грађења за изградњу површина и објеката осталих намена.....                                 | 29 |
| 2.3.1. Становање.....  | 29 |
| 2.3.2. Мала хидроелектрана.....  | 32 |
| 3. ОСТАЛИ УСЛОВИ ИЗГРАДЊЕ И УРЕЂЕЊА ПРОСТОРА   |    |
| 3.1. Попис објеката за које пре обнове или реконструкције морају изградити конзерваторски или други услови.....    | 35 |
| 3.2. Услови за заштиту животне средине.....  | 36 |
| 3.3. Општи и посебни услови и мере заштите живота и здравља људи.....  | 44 |
| 3.4. Посебни услови приступачности објеката и површина јавне намене особама са посебним потребама.....             | 47 |
| 3.5. Локације за које се обавезно ради урбанистички пројекат.....  | 48 |
| 3.6. Мере енергетске ефикасности изградње.....   | 48 |
| 3.7. Расписивање јавних конкурса.....  | 49 |
| 3.8. Правила парцелације, препарцелације и исправке граница парцеле.....   | 49 |

### III СМЕРНИЦЕ ЗА СПРОВОЂЕЊЕ ПЛАНА..... 50

### IV ПРЕЛАЗНЕ И ЗАВРШНЕ ОДРЕДБЕ..... 51

### IV ГРАФИЧКИ ДЕО ПЛАНА

### V ДОКУМЕНТАЦИОНИ ДЕО ПЛАНА

- ОПШТА ДОКУМЕНТАЦИЈА
  - регистрација предузећа
  - решење о одређивању одговорног планера
    - лиценца одговорног планера

На основу члана 36. Закона о планирању и изградњи ("Службени гласник РС", бр. 72/09, 81/09, 64/10, 24/11, 121/12, 42/13 - УС, 50/13 - УС и 98/13 - УС) "ИНФОПЛАН" д.о.о. - Аранђеловац издаје:

**Р Е Ш Е Њ Е**

О одређивању Руководиоца радног тима - Одговорног урбанисте  
за израду:

**ИЗМЕНА ПЛАНА ДЕТАЉНЕ РЕГУЛАЦИЈЕ**

**за изградњу мини хидроелектране „Рековићи“ на реци Лим**

одређујем:

Марију Пауновић Милојевић, дипл.инж.арх.  
број лиценце: 200 0857 05

Директор

Владан Ђорђевић

---

На основу члана 35. Закона о планирању и изградњи ("Службени гласник РС", бр. 72/09, 81/09, 64/10, 24/11, 121/12, 42/13 - УС, 50/13 - УС и 98/13 - УС) и члана 46. став 1. тачка 6. Статута општине Прибој ("Службени лист општине Прибој", број 12/08) Скупштина Општине Прибој, на седници одржаној 19.4.2013. донела је:

## **ИЗМЕНЕ ПЛАНА ДЕТАЉНЕ РЕГУЛАЦИЈЕ ЗА ИЗГРАДЊУ МИНИ ХИДРОЕЛЕКТРАНЕ „РЕКОВИЋИ“ НА РЕЦИ ЛИМ**

Измене плана детаљне регулације за изградњу мини хидроелектране «Рековићи» на реци Лим (у даљем тексту План или ПДР) садржи текстуални и графички део и документацију плана.

### **I ПОЛАЗНЕ ОСНОВЕ ПЛАНА ДЕТАЉНЕ РЕГУЛАЦИЈЕ**

#### **ИЗВОД ИЗ ТЕКСТУАЛНОГ ДЕЛА КОНЦЕПТА ПЛАНА**

#### **1. ПРАВНИ И ПЛАНСКИ ОСНОВ ЗА ИЗРАДУ КОНЦЕПТА ПЛАНА**

##### **Правни основ:**

- Закон о планирању и изградњи ("Службени гласник РС", бр. 72/09, 81/09, 64/10, 24/11, 121/12, 42/13 - УС, 50/13 - УС и 98/13 - УС),
- Правилник о садржини, начину израде, начину и поступку израде планских докумената ("Службени гласник РС" бр.31/10, а измене и допуне у "Службеном гласнику РС" бр. 31/10, 69/10, 16/11),
- Одлука о приступању изради Измене Плана детаљне регулације за изградњу мини хидроелектране „Рековићи“ на реци Лим, (01 број 350-28, од 23.06.2014.године)

##### **Плански основ:**

- Просторни план општине Прибој („Сл. лист општине Прибој“ бр. 2/12),
- План генералне регулације градског поручја општине Прибој („Сл. лист општине Прибој“ бр. 6/13)

#### **2. ОПИС ГРАНИЦЕ ПЛАНА ДЕТАЉНЕ РЕГУЛАЦИЈЕ**

Обухват Измене плана детаљне регулације за изградњу мале хидроелектране „Рековићи“ на реци Лим дефинисан је граничним тачкама редом од броја 1 до 279 које су дате у табели.

Граница Плана детаљне регулације почиње са севера од тремеђе к.п. бр. 591/1, 592 и парцеле реке Лим у Ко Добриловићи, наставља десним смером пресецајући праволинијски реку Лим све до тремеђе к.п. бр. 3585/1 и 3585/2 и парцеле реке Лим у Ко Бања, затим иде по спољашњим ободу парцеле реке као и по спољашњим ободома к.п. бр. 3589/1, 3589/2, 5963(река Лим) све до граничне тачке број 1, од ње наставља по граничним тачкама 2 редом до 7, затим иде по спољашњем ободу к.п. бр. 3557 све до граничне тачке број 8, пресеца к.п. бр. 3557 до граничне тачке број 9, онда граница иде по спољашњим ободома к.п. бр. 3557 све до граничне тачке број 10 од које наставља идући по граничним тачкама број 11 редом до 66. Од граничне тачке број 66 граница праволинијски иде до тремеђе к.п. бр. 3788/1, 3790 и 3792, наставља по спољашњим

**Измена ПДР за изградњу мале хидроелектране „Рековићи“ на реци Лим**

ободома к.п. бр. 3792, 3793 до граничне тачке број 67, од ње иде по граничним тачкама број 67 редом до 178, наставља по спољашњем ободу к.п. бр. 1161 у Ко Калифати до граничне тачке број 179, затим иде по граничним тачкама број 179 редом до 196, потом иде по спољашњем ободу к.п. бр.1160 до граничне тачке 197, опет граница иде по граничним тачкама број 197 редом до 205.

Граница Плана наставља у Ко Добриловићи по спољашњим ободома к.п. бр. 735, 734, 730, 722, 721, 715 и 714 до граничне тачке број 206 од које иде поклапајући се са граничним тачкама број 206 редом до 277, затим иде по спољашњим ободома к.п. бр. 605, 602/3, 601, 602/1, 602/2, 596/3, 596/2, 596/10, 596/9, 596/11 све до граничне тачке број 278, потом иде до граничне тачке број 279, наставља по спољашњим ободома к.п. бр. 595, ободом парцеле реке Лим (лева обала) све до тремеђе к.п. бр. 591/1, 592 и парцеле реке Лим где је опис и започет.

Све горе поменуте катастарске парцеле по чијим је ободима ишла граница су у обухвату Плана детаљне регулације. У случају неког неслагања важи графички приказ.

Површина обухваћена планом износи око 34.12 хектара.

Табела бр. 1: Координате граничних тачака.

| бр. тач | Y            | X            | бр. тач | Y            | X            | бр. тач | Y            | X            |
|---------|--------------|--------------|---------|--------------|--------------|---------|--------------|--------------|
| G1      | 7,383,278.83 | 4,823,277.95 | G94     | 7,384,533.41 | 4,821,836.95 | G187    | 7,384,581.31 | 4,821,339.53 |
| G2      | 7,383,321.33 | 4,823,268.46 | G95     | 7,384,536.38 | 4,821,833.30 | G188    | 7,384,574.60 | 4,821,346.81 |
| G3      | 7,383,323.48 | 4,823,268.89 | G96     | 7,384,544.72 | 4,821,820.89 | G189    | 7,384,563.39 | 4,821,359.96 |
| G4      | 7,383,330.35 | 4,823,251.58 | G97     | 7,384,542.88 | 4,821,813.47 | G190    | 7,384,553.58 | 4,821,373.56 |
| G5      | 7,383,331.03 | 4,823,250.17 | G98     | 7,384,546.50 | 4,821,799.45 | G191    | 7,384,550.49 | 4,821,384.34 |
| G6      | 7,383,335.79 | 4,823,241.70 | G99     | 7,384,553.27 | 4,821,793.00 | G192    | 7,384,549.19 | 4,821,391.97 |
| G7      | 7,383,330.12 | 4,823,239.96 | G100    | 7,384,556.43 | 4,821,776.81 | G193    | 7,384,545.01 | 4,821,406.22 |
| G8      | 7,383,459.84 | 4,823,043.94 | G101    | 7,384,557.63 | 4,821,765.58 | G194    | 7,384,543.97 | 4,821,412.61 |
| G9      | 7,383,454.40 | 4,823,015.77 | G102    | 7,384,558.40 | 4,821,753.45 | G195    | 7,384,540.59 | 4,821,424.13 |
| G10     | 7,383,348.97 | 4,823,162.17 | G103    | 7,384,554.13 | 4,821,744.47 | G196    | 7,384,541.81 | 4,821,431.33 |
| G11     | 7,383,331.82 | 4,823,147.84 | G104    | 7,384,555.77 | 4,821,730.80 | G197    | 7,384,500.88 | 4,821,615.04 |
| G12     | 7,383,338.27 | 4,823,099.38 | G105    | 7,384,562.01 | 4,821,721.18 | G198    | 7,384,488.58 | 4,821,647.37 |
| G13     | 7,383,336.11 | 4,823,019.43 | G106    | 7,384,563.22 | 4,821,709.62 | G199    | 7,384,483.12 | 4,821,667.79 |
| G14     | 7,383,334.41 | 4,822,992.36 | G107    | 7,384,567.25 | 4,821,693.66 | G200    | 7,384,471.75 | 4,821,690.88 |
| G15     | 7,383,328.96 | 4,822,952.79 | G108    | 7,384,570.82 | 4,821,673.98 | G201    | 7,384,468.35 | 4,821,712.40 |
| G16     | 7,383,316.62 | 4,822,893.16 | G109    | 7,384,575.09 | 4,821,654.46 | G202    | 7,384,465.92 | 4,821,730.93 |
| G17     | 7,383,310.96 | 4,822,845.90 | G110    | 7,384,578.97 | 4,821,634.54 | G203    | 7,384,465.22 | 4,821,735.18 |
| G18     | 7,383,310.26 | 4,822,825.15 | G111    | 7,384,580.16 | 4,821,624.65 | G204    | 7,384,464.10 | 4,821,741.99 |
| G19     | 7,383,309.17 | 4,822,825.63 | G112    | 7,384,581.80 | 4,821,616.39 | G205    | 7,384,461.38 | 4,821,751.59 |
| G20     | 7,383,310.04 | 4,822,798.94 | G113    | 7,384,583.49 | 4,821,609.44 | G206    | 7,384,206.38 | 4,822,057.73 |
| G21     | 7,383,312.70 | 4,822,772.90 | G114    | 7,384,589.00 | 4,821,601.19 | G207    | 7,384,196.66 | 4,822,059.17 |
| G22     | 7,383,316.04 | 4,822,752.37 | G115    | 7,384,591.51 | 4,821,596.00 | G208    | 7,384,178.86 | 4,822,069.42 |
| G23     | 7,383,325.00 | 4,822,715.34 | G116    | 7,384,596.16 | 4,821,583.70 | G209    | 7,384,165.59 | 4,822,080.59 |
| G24     | 7,383,339.20 | 4,822,673.88 | G117    | 7,384,600.09 | 4,821,572.42 | G210    | 7,384,124.80 | 4,822,107.51 |
| G25     | 7,383,356.36 | 4,822,637.01 | G118    | 7,384,611.26 | 4,821,550.55 | G211    | 7,384,114.57 | 4,822,114.26 |
| G26     | 7,383,377.25 | 4,822,602.35 | G119    | 7,384,614.34 | 4,821,539.00 | G212    | 7,384,102.29 | 4,822,118.21 |
| G27     | 7,383,393.77 | 4,822,579.78 | G120    | 7,384,615.42 | 4,821,535.60 | G213    | 7,384,096.17 | 4,822,120.73 |
| G28     | 7,383,412.24 | 4,822,557.56 | G121    | 7,384,618.08 | 4,821,525.36 | G214    | 7,384,092.36 | 4,822,122.61 |
| G29     | 7,383,447.20 | 4,822,523.53 | G122    | 7,384,621.16 | 4,821,511.71 | G215    | 7,384,078.62 | 4,822,129.42 |
| G30     | 7,383,483.19 | 4,822,494.59 | G123    | 7,384,624.74 | 4,821,491.69 | G216    | 7,384,068.41 | 4,822,131.25 |
| G31     | 7,383,514.14 | 4,822,470.86 | G124    | 7,384,627.76 | 4,821,477.23 | G217    | 7,384,054.90 | 4,822,132.27 |
| G32     | 7,383,539.34 | 4,822,452.86 | G125    | 7,384,626.90 | 4,821,466.42 | G218    | 7,384,049.92 | 4,822,134.70 |
| G33     | 7,383,564.82 | 4,822,436.60 | G126    | 7,384,625.92 | 4,821,463.41 | G219    | 7,384,048.31 | 4,822,137.43 |
| G34     | 7,383,571.90 | 4,822,432.25 | G127    | 7,384,625.46 | 4,821,460.13 | G220    | 7,384,025.72 | 4,822,139.35 |
| G35     | 7,383,586.48 | 4,822,423.99 | G128    | 7,384,624.84 | 4,821,454.07 | G221    | 7,384,009.43 | 4,822,143.44 |
| G36     | 7,383,590.88 | 4,822,421.67 | G129    | 7,384,625.31 | 4,821,446.97 | G222    | 7,383,991.97 | 4,822,149.00 |
| G37     | 7,383,597.11 | 4,822,418.24 | G130    | 7,384,624.44 | 4,821,443.47 | G223    | 7,383,981.02 | 4,822,153.00 |
| G38     | 7,383,606.09 | 4,822,413.72 | G131    | 7,384,625.43 | 4,821,439.17 | G224    | 7,383,975.89 | 4,822,154.90 |
| G39     | 7,383,618.10 | 4,822,408.06 | G132    | 7,384,625.98 | 4,821,436.10 | G225    | 7,383,962.39 | 4,822,161.13 |

**Измена ПДР за изградњу мале хидроелектране „Рековићи“ на реци Лим**

|     |              |              |      |              |              |      |              |              |
|-----|--------------|--------------|------|--------------|--------------|------|--------------|--------------|
| G40 | 7,383,626.18 | 4,822,404.24 | G133 | 7,384,625.69 | 4,821,432.52 | G226 | 7,383,946.21 | 4,822,168.25 |
| G41 | 7,383,637.17 | 4,822,399.39 | G134 | 7,384,624.52 | 4,821,426.47 | G227 | 7,383,927.80 | 4,822,174.97 |
| G42 | 7,383,645.68 | 4,822,395.84 | G135 | 7,384,623.15 | 4,821,418.40 | G228 | 7,383,908.45 | 4,822,180.60 |
| G43 | 7,383,648.32 | 4,822,394.61 | G136 | 7,384,626.46 | 4,821,412.11 | G229 | 7,383,892.19 | 4,822,187.06 |
| G44 | 7,383,659.48 | 4,822,390.06 | G137 | 7,384,632.63 | 4,821,406.56 | G230 | 7,383,868.86 | 4,822,191.65 |
| G45 | 7,383,673.52 | 4,822,384.87 | G138 | 7,384,638.45 | 4,821,399.79 | G231 | 7,383,857.38 | 4,822,195.77 |
| G46 | 7,383,678.35 | 4,822,383.20 | G139 | 7,384,643.86 | 4,821,391.50 | G232 | 7,383,820.25 | 4,822,207.43 |
| G47 | 7,383,684.30 | 4,822,381.22 | G140 | 7,384,659.46 | 4,821,374.89 | G233 | 7,383,809.18 | 4,822,214.45 |
| G48 | 7,383,695.68 | 4,822,377.43 | G141 | 7,384,666.72 | 4,821,367.25 | G234 | 7,383,792.18 | 4,822,222.92 |
| G49 | 7,383,704.40 | 4,822,374.96 | G142 | 7,384,670.72 | 4,821,362.44 | G235 | 7,383,787.02 | 4,822,225.59 |
| G50 | 7,383,711.14 | 4,822,372.91 | G143 | 7,384,671.60 | 4,821,361.87 | G236 | 7,383,769.29 | 4,822,233.13 |
| G51 | 7,383,726.61 | 4,822,368.71 | G144 | 7,384,674.04 | 4,821,359.64 | G237 | 7,383,751.38 | 4,822,250.49 |
| G52 | 7,383,733.47 | 4,822,367.18 | G145 | 7,384,682.59 | 4,821,352.01 | G238 | 7,383,733.20 | 4,822,255.49 |
| G53 | 7,383,773.55 | 4,822,358.58 | G146 | 7,384,693.21 | 4,821,342.32 | G239 | 7,383,715.23 | 4,822,268.98 |
| G54 | 7,383,783.53 | 4,822,357.56 | G147 | 7,384,698.42 | 4,821,338.22 | G240 | 7,383,710.12 | 4,822,271.79 |
| G55 | 7,383,802.40 | 4,822,357.66 | G148 | 7,384,706.41 | 4,821,331.71 | G241 | 7,383,696.63 | 4,822,279.14 |
| G56 | 7,383,818.87 | 4,822,343.60 | G149 | 7,384,713.82 | 4,821,327.50 | G242 | 7,383,678.89 | 4,822,288.74 |
| G57 | 7,383,832.93 | 4,822,331.81 | G150 | 7,384,719.29 | 4,821,322.61 | G243 | 7,383,659.83 | 4,822,298.76 |
| G58 | 7,383,848.37 | 4,822,326.34 | G151 | 7,384,732.06 | 4,821,313.03 | G244 | 7,383,642.33 | 4,822,307.29 |
| G59 | 7,383,851.20 | 4,822,323.87 | G152 | 7,384,739.66 | 4,821,308.22 | G245 | 7,383,635.48 | 4,822,309.94 |
| G60 | 7,383,885.55 | 4,822,320.62 | G153 | 7,384,744.83 | 4,821,304.64 | G246 | 7,383,622.03 | 4,822,314.17 |
| G61 | 7,383,937.23 | 4,822,310.10 | G154 | 7,384,747.84 | 4,821,301.94 | G247 | 7,383,603.48 | 4,822,324.35 |
| G62 | 7,383,982.92 | 4,822,304.93 | G155 | 7,384,754.06 | 4,821,297.21 | G248 | 7,383,598.07 | 4,822,321.32 |
| G63 | 7,384,027.06 | 4,822,290.48 | G156 | 7,384,775.52 | 4,821,282.65 | G249 | 7,383,590.34 | 4,822,315.79 |
| G64 | 7,384,066.94 | 4,822,273.10 | G157 | 7,384,780.51 | 4,821,279.52 | G250 | 7,383,581.89 | 4,822,325.57 |
| G65 | 7,384,114.29 | 4,822,255.21 | G158 | 7,384,787.68 | 4,821,275.74 | G251 | 7,383,571.73 | 4,822,333.56 |
| G66 | 7,384,163.43 | 4,822,229.81 | G159 | 7,384,789.54 | 4,821,275.35 | G252 | 7,383,544.08 | 4,822,351.06 |
| G67 | 7,384,265.14 | 4,822,139.00 | G160 | 7,384,794.05 | 4,821,273.69 | G253 | 7,383,539.84 | 4,822,353.06 |
| G68 | 7,384,280.81 | 4,822,126.94 | G161 | 7,384,796.33 | 4,821,271.73 | G254 | 7,383,527.65 | 4,822,357.02 |
| G69 | 7,384,315.47 | 4,822,097.52 | G162 | 7,384,796.62 | 4,821,271.70 | G255 | 7,383,523.14 | 4,822,358.89 |
| G70 | 7,384,327.56 | 4,822,085.31 | G163 | 7,384,800.52 | 4,821,270.41 | G256 | 7,383,518.99 | 4,822,361.45 |
| G71 | 7,384,329.73 | 4,822,082.80 | G164 | 7,384,803.69 | 4,821,268.51 | G257 | 7,383,362.00 | 4,822,475.87 |
| G72 | 7,384,342.19 | 4,822,065.98 | G165 | 7,384,808.17 | 4,821,264.25 | G258 | 7,383,346.69 | 4,822,488.19 |
| G73 | 7,384,353.07 | 4,822,049.30 | G166 | 7,384,821.51 | 4,821,257.44 | G259 | 7,383,332.62 | 4,822,501.91 |
| G74 | 7,384,360.04 | 4,822,041.83 | G167 | 7,384,836.78 | 4,821,253.00 | G260 | 7,383,320.52 | 4,822,505.00 |
| G75 | 7,384,365.78 | 4,822,035.69 | G168 | 7,384,844.54 | 4,821,251.37 | G261 | 7,383,325.94 | 4,822,509.44 |
| G76 | 7,384,366.62 | 4,822,036.66 | G169 | 7,384,850.80 | 4,821,247.54 | G262 | 7,383,310.80 | 4,822,529.80 |
| G77 | 7,384,376.45 | 4,822,026.63 | G170 | 7,384,864.94 | 4,821,242.26 | G263 | 7,383,298.27 | 4,822,551.87 |
| G78 | 7,384,381.96 | 4,822,022.78 | G171 | 7,384,882.93 | 4,821,240.29 | G264 | 7,383,240.54 | 4,822,669.95 |
| G79 | 7,384,394.74 | 4,822,006.39 | G172 | 7,384,903.73 | 4,821,237.57 | G265 | 7,383,229.34 | 4,822,697.87 |
| G80 | 7,384,409.47 | 4,821,992.99 | G173 | 7,384,917.46 | 4,821,235.25 | G266 | 7,383,222.32 | 4,822,727.14 |
| G81 | 7,384,416.67 | 4,821,984.31 | G174 | 7,384,929.47 | 4,821,233.09 | G267 | 7,383,205.26 | 4,822,831.32 |
| G82 | 7,384,423.29 | 4,821,975.23 | G175 | 7,384,925.68 | 4,821,194.08 | G268 | 7,383,204.21 | 4,822,845.81 |
| G83 | 7,384,434.99 | 4,821,961.79 | G176 | 7,384,937.03 | 4,821,186.63 | G269 | 7,383,205.77 | 4,822,860.26 |
| G84 | 7,384,450.51 | 4,821,950.52 | G177 | 7,384,952.60 | 4,821,177.92 | G270 | 7,383,225.15 | 4,822,957.33 |
| G85 | 7,384,456.39 | 4,821,946.84 | G178 | 7,384,928.31 | 4,821,139.69 | G271 | 7,383,227.34 | 4,822,970.73 |
| G86 | 7,384,468.50 | 4,821,936.51 | G179 | 7,384,672.50 | 4,821,256.31 | G272 | 7,383,234.33 | 4,823,025.51 |
| G87 | 7,384,487.03 | 4,821,913.88 | G180 | 7,384,648.86 | 4,821,278.29 | G273 | 7,383,235.40 | 4,823,036.23 |
| G88 | 7,384,497.94 | 4,821,893.84 | G181 | 7,384,646.56 | 4,821,273.81 | G274 | 7,383,235.87 | 4,823,046.99 |
| G89 | 7,384,498.94 | 4,821,879.27 | G182 | 7,384,634.14 | 4,821,285.45 | G275 | 7,383,236.36 | 4,823,077.78 |
| G90 | 7,384,500.76 | 4,821,875.50 | G183 | 7,384,618.48 | 4,821,297.65 | G276 | 7,383,234.87 | 4,823,091.93 |
| G91 | 7,384,513.57 | 4,821,860.96 | G184 | 7,384,599.18 | 4,821,321.14 | G277 | 7,383,230.04 | 4,823,105.32 |
| G92 | 7,384,518.79 | 4,821,855.46 | G185 | 7,384,597.15 | 4,821,323.01 | G278 | 7,383,125.46 | 4,823,307.39 |
| G93 | 7,384,525.60 | 4,821,842.05 | G186 | 7,384,585.15 | 4,821,335.52 | G279 | 7,383,129.61 | 4,823,305.57 |



### 3. ОЦЕНА РАСПОЛОЖИВИХ ПОДЛОГА ЗА ИЗРАДУ ПЛАНА

За израду Плана детаљне регулације коришћене су следеће подлоге:

1. Катастарско - топографски план предметне локације у размери 1:500, оверен од стране РГЗ СКН Прибој.
2. Дигитални катастарски план предметне локације допуњен и ажуриран од стране РГЗ СКН Прибој.

Из свега напред наведеног следи да су подлоге на којима се ради графички део Плана у складу са чланом 32. Закона о планирању и изградњи ("Службени гласник РС" бр. 72/09 и 81/09-исправка, 24/11, 121/12, 42/13-УС, 50/13-УС, 50/13-УС и 98/13-УС).

### 4. АНАЛИЗА И ОЦЕНА ПОСТОЈЕЋЕГ СТАЊА

Подручје плана се налази у југо-западном делу Прибоја. Обухвата простор потребан за изградњу мале хидроелектране „Рековићи“ са браном, машинском зградом, акумулацијом, приступном саобраћајницом и коритом реке Лим низводно од бране планираним за уређење у дужини од око 500 m од бране.

Објект планиране бране и машинског постројења за МХЕ „Рековићи“ налази се у оквиру ПГР Прибој. Положај бране је на реци Лим испод Прибојске Бање непосредно уз погон ФАП-а.

Табела бр 1: Биланс постојеће намене површина

|          | постојећа намена површина                 | ha           | %             |
|----------|---|--------------|---------------|
| <b>А</b> | <b>грађевинско подручје</b>               |              |               |
| 1        | путно земљиште                            | 1.38         | 4.04          |
| 2        | становање                                 | 0.69         | 2.02          |
| 3        | привреда                                  | 1.22         | 3.58          |
| 4        | неизграђено земљиште                      | 5.47         | 16.03         |
|          | <b>укупно грађевинско</b>                 | <b>8.76</b>  | <b>25.67</b>  |
| <b>Б</b> | <b>земљиште ван грађевинског подручја</b> |              |               |
| 5        | водно земљиште                            | 23.31        | 68.32         |
| 6        | шумско земљиште                           | 1.30         | 3.81          |
| 7        | пољопривредно земљиште                    | 0.75         | 2.20          |
|          | <b>укупно ван грађевинског</b>            | <b>25.36</b> | <b>74.33</b>  |
|          | <b>УКУПНО ПОВРШИНА ПЛАНА</b>              | <b>34.12</b> | <b>100.00</b> |

#### 4.1. ПОСТОЈЕЋА НАМЕНА ПОВРШИНА И ВРСТА ИЗГРАДЊЕ

Постојеће коришћење земљишта је највећим делом водно земљиште, а знатно мање становање ниских густина и становање са пољопривредом, затим шумско земљиште и делови привреде.

Становање у оквиру плана обухвата површину од 0,69 ha. То је породично становање, ниских густина са објектима спратности од П до П+1.

Привреда зона се налази источно од подручја плана. Сама Измена плана детаљне регулације Рековићи, обухвата део привредних намена због формирања акумулације изградњом бране Рековићи. Укупна површина привредних намена која улази у обухват плана износи 1,22 ha. Граница плана обухвата рубне делове парцела намењених за привреду у највећој ширини од 25m.

### **Стање саобраћајне мреже и капацитета саобраћајне инфраструктуре**

Објекат планиране бране и машинског постројења за МХЕ „Рековићи“ налази се у оквиру ПГР градског подручја општине Прибој. Положај бране је на реци Лим испод Прибојске Бање непосредно уз погон ФАП-а. Десном обалом Лима пружа се државни пут II-а реда бр. 191 (бивши Р-115) који је непосредно уз брану и делом низводно од бране, граничи се са парцелом речног тока реке Лим. Деоница државног пута је идд 0477, Бистрица-Прибојска Бања и у оквиру граница плана налази се приближно од km 13+240 до приближно km 13+530 (стационажа бившег Р-115) тј у укупној дужини од око 290 m.

Погон ФАП-а се директно прикључује на државни пут са платоа у виду треће траке уз државни пут у дужини од око 80-90 m. Државни пут је са савременим коловозом и елементима профила у складу са рангом пута.

На основу плана вишег реда на левој обали Лима од објекта саобраћајне инфраструктуре је улица Драгољуба Савића и у наставку пут за Добриловиће (ОП 028). Уз саму обалу је некатегорисани пут за Мажиче (ОП 027-прикључак на ОП-28 је непосредно уз границу плана).

Путеви су са ширином коловоза која не прелази 3.0 m.

### **Стање мреже и капацитета инфраструктуре**

У обухвату плана инфраструктура се налази у делу коридора државног пут II реда бр. 191 (бивши Р-115) и као делу плана као транзитни коридор кроз план.

Постојећи објекти и мреже инфраструктуре у обухвату плана су:

- водовод – магистрални цевовод – уз државни пут
- телекомуникације – ТТ канализација и оптички кабал – уз државни пут
- далековод ХЕ“Потпећ“- Пљевља, Вишеград
- ваздушни водови 10 KV и 1 KV
- ТС Селишта 2 100 kVA и Колонија Потпећ 250 kVA
- ХЕ“Потпећ“- Пријеполје

У непосредној близини, односно у тангентном подручју дуж коридора државног пута и кроз привредну зону пролазе:

- водовод - магистрални цевовод и индустријски водовод, фабрика индустријске воде
- канализација – фекални колектор и постројење за пречишћавање индустријских отпадних вода.
- телекомуникације – ТТ канализација и оптички кабал
- електроенергетика – далековод 110 kV, ТС 35/10 kV ФАП 2 погон II и далековод 35 kV који је планиран за каблирање

Планом генералне регулације кроз подручје плана и у контактном подручју планирана је изградња следећих објекта инфраструктуре:

- водовод - магистрални цевовод
- канализација – фекални колектор
- топловод

## 5. КОНЦЕПТ ПЛАНА

Предност коришћења обновљивих извора енергије на планском подручју заснива се на неколико чињеница: прво, пракса је показала да је ефикасност обновљивих извора енергије највећа на локалном нивоу, јер на просторно већим површинама ови извори енергије не могу конкурисати традиционалним енергетским системима; друго, ови извори енергије су добро решење за снабдевање објеката који су удаљени од електроенергетских мрежа као што су удаљена сеоска подручја; треће, технологије за производњу енергије из обновљивих извора користе материјале који не загађују околину и који се могу рециклирати и обезбеђују добијање доступне, безбедне и еколошки прихватљиве енергије, што је усаглашено са карактером планског подручја и заштитом природе као његовим основним обележјем.

Енергетски потенцијал водотокова и локације за изградњу малих хидроелектрана одређени су (својевремено) документима:

- „Катастар малих хидроелектрана на територији СР Србије ван САП“ из 1987. године („Енергопројект – Хидроинжењеринг“ и Институт „Јарослав Черни“ – 856 локација);
- Катастар малих хидроелектрана у Аутономној Покрајини Војводини („Хидроинвест“ ДТД, 1989. године) – 13 локација.

Запажа се да се техничка решења МХЕ разматраних у Катастру заснивају на концентрацији падова и снага доста дугим цевоводним деривацијама, у неким случајевима и по више километара. То има бројне озбиљне еколошке слабости: дугачки потези река се остављају само са малим, неадекватно одређеним еколошким протоком који не омогућава очување тих водотока изузетних еколошких вредности; дугачким цевоводним деривацијама значајно се нарушавају амбијенталне вредности шире зоне водотока - који су често јединствени у хидрографском и амбијенталном смислу; нека решења нису повољна са гледишта насеља, јер их остављају са мало воде у водотоку који управо кроз њих протиче и представља кључни елемент њихове урбане особености и препознатљивости.

Уредбом о утврђивању Програма о остваривању стратегије развоја Енергетике Републике Србије до 2015. године дефинисано је да је могуће градити мале хидроелектране и на другим локацијама, сем утврђених катастром малих хидроелектрана, уз сагласност надлежних институција и под условом да оне не угрожавају постојеће објекте на водотоку. Ово одступање од катастра МХЕ је могуће услед промењених хидро-геолошких услова, постојања изграђених грађевинских објеката или других значајнијих промена које су наступиле у уређењу и коришћењу простора, тако да није могућа изградња мале хидроелектране или пак у случају када би очекивана снага била осетно мања од снаге дефинисаном у катастру.

Поред МХЕ разматраних у Катастру могу се разматрати и друге локације на подручју општине под условима дефинисаним овим планом.

## II ПЛАНСКИ ДЕО ПЛАНА ДЕТАЉНЕ РЕГУЛАЦИЈЕ

### 1. НАЧИН КОРИШЋЕЊА ЗЕМЉИШТА

Специфичан обухват Плана и интервенције у простору које обухватају изградњу на водном земљишту водних и других објеката (саобраћајнице и машинска зграда), одредили су преплитање грађевинског земљишта и водног земљишта.

Осим водног земљишта и објеката чија је изградња дозвољена на водном земљишту у складу са Законом о водама („Сл. гласник Републике Србије“ бр. 30/10) остали део плана је део грађевинског подручја града Прибоја, односно грађевинско земљиште планирано овим Планом.

Целокупна површина плана, осим парцеле планиране за становање и парцела машинске зграде су површине јавне намене. Укупно површина јавне намене износи 2,51 ha, док су остале намене на површини од 0,87 ha и водно земљиште (као јавно добро) на површини од 30,74 ha.

#### 1.1. ГРАЂЕВИНСКО ПОДРУЧЈЕ

Планирано грађевинско подручје обухвата простор путног земљишта државног пута са десне обале реке Лим и површине планиране за становање и новопланирану саобраћајницу са леве обале реке Лим. Машинска зграда је такође у оквиру планираног грађевинског подручја.

Укупна површина грађевинског подручја износи 3,38 ha, од чега је 0,51 ha становање, 2,51 ha путно земљиште и 0,36 ha површина машинске зграде. У путно земљиште је билансиран и саобраћај на водном земљишту.

Табела бр.2: Биланс планираних намена површина

|          | планирана намена површина                 | ha           | %             |
|----------|---|--------------|---------------|
| <b>A</b> | <b>грађевинско подручје</b>               |              |               |
|          | <b>површине јавне намене</b>              | <b>2.51</b>  | <b>7.36</b>   |
| 1        | путно земљиште                            | 2.51         | 7.36          |
| 1.1      | саобраћајнице                             | 1.51         | 4.43          |
| 1.2      | путно зеленило                            | 0.75         | 2.20          |
| 1.3      | саобраћајница на водном земљ.             | 0.25         | 0.73          |
|          | <b>површине осталих намена</b>            | <b>0.87</b>  | <b>2.55</b>   |
| 2        | становање                                 | 0.51         | 1.49          |
| 3        | машинска зграда                           | 0.36         | 1.06          |
|          | <b>укупно грађевинско</b>                 | <b>3.38</b>  | <b>9.91</b>   |
| <b>B</b> | <b>земљиште ван грађевинског подручја</b> |              |               |
| 4        | укупно водно земљиште                     | 30.74        | 90.09         |
| 4.1      | планирана акумулација                     | 22.40        | 65.65         |
|          | водно земљиште низводно од бране          | 3.67         | 10.76         |
| 4.2      | водно зеленило (обала)                    | 4.67         | 13.69         |
|          | <b>укупно ван грађевинског</b>            | <b>30.74</b> | <b>90.09</b>  |
|          | <b>УКУПНО ПОВРШИНА ПЛАНА</b>              | <b>34.12</b> | <b>100.00</b> |

## 1.2. ЗЕМЉИШТЕ ВАН ГРАЂЕВИНСКОГ ПОДРУЧЈА

Остале површине су водно земљиште укупно 34,12 ha.

Планирано водно земљиште је увећано у односу на постојеће за 7,34 ha. Ово увећање се остварује на шумском земљишту, пољопривредном земљишту, површинама привредне делатности, неуређеног зеленила, једним делом на путном земљишту, ради изградње бране и објеката мале хидроелектране и стварања акумулације и незнатним делом за становање.

Промена намене шума се спроводи на основу овог Плана и члана 10. Закона о шумама („Сл. гласник РС“ бр. 30/10).

Објекти мале хидроелектране су водни објекти (осим машинске зграде) и налазе се на водном земљишту – постојећем и планираном.

Један део саобраћајница – (саобраћајница преко круне бране и део постојеће градске саобраћајнице), налази се на водном земљишту.

По Закону о водама и ППРС око свих водотока и других акваторија (језера, бара које имају карактер сталних влажних станишта) успоставља се режим тзв. водног земљишта. Водно земљиште представља површина самих акваторија река и језера при проласку стогодишње велике воде, као и појас од најмање 10 m око водотока. На водном земљишту није дозвољена било каква градња сталних објеката осим хидротехничких објеката, али се може без ограничења користити за пољопривредну производњу, плантажне засаде (шуме, воћњаци, виногради), спортске и рекреационе површине - без објеката који ометају развој система за заштиту од вода и спровођење мера одбране (прилаз механизације, проширење постојећих насипа, реализацију дренажних система за заштиту приобаља).

Планом ће бити прописане мере заштите вода и заштите од вода, и услови и начини коришћења вода и водног земљишта.

## 2. ПРАВИЛА УРЕЂЕЊА И ГРАЂЕЊА

### 2.1. ПРАВИЛА УРЕЂЕЊА ЗА ЦЕЛИНЕ И ЗОНЕ ОДРЕЂЕНЕ ПЛАНОМ

Простор у обухвату Плана детаљне регулације подељен је у складу са постојећим стањем и планираном концепцијом изградње мале хидроелектране односно акумулације и регулације реке и уређења простора који се налази непосредно уз обалу регулисаног дела тока реке.

Подела простора на целине је извршена на следећи начин:

- a. **Зона државног пута**, односно градске магистрале обухвата део пута и путног земљишта који пролази кроз подручје плана са прикључком новопланиране саобраћајнице која иде круном бране. Површина зоне **a** је 0,67 ha.
- b. **Зона реке Лим** обухвата планирано водно земљиште са водоакумулацијом, браном, машинском зградом и регулисаним коритом реке Лим низводно од бране. Површина зоне **b** је 30,74 ha.
  - b.1 **Подзона МХЕ** –зона Лим обухвата локацију бране и машинске зграде. Површина зоне **b.1** је 0,84 ha.
- c. **Зона становања** обухвата породично становање са новопланираном саобраћајницом 2 са леве стране реке Лим. Површина зоне **c** је 0,51 ha.

### 2.2. УСЛОВИ ЗА УРЕЂЕЊЕ И ИЗГРАДЊУ ПОВРШИНА И ОБЈЕКТА ЈАВНЕ НАМЕНЕ И МРЕЖЕ САОБРАЋАЈНЕ И ДРУГЕ ИНФРАСТРУКТУРЕ

Грађевинско подручје обухвата површину од 3,38 ha, односно 9,91% површине Плана.

У оквиру грађевинског подручја, површине за јавне намене су саобраћајне површине (2,51 ha) и у оквиру њих путно зеленило (0,75 ha) и саобраћајнице (0,61 ha).

## Измена ПДР за изградњу мале хидроелектране „Рековићи“ на реци Лим

Водно земљиште као јавно добро обухвата површину од 30,74 ха, од чега је водно зеленило 4.67 ха, акумулација 22,40 ха и водоток низводно од бране 3.67 ха. Укупно 0,07 ха водног земљишта је у оквиру грађевинског подручја.

У обухвату плана инфраструктура се налази само у делу коридора државног пут II реда бр. 191 (бивши Р-115).

Постојећи објекти и мреже инфраструктуре у обухвату плана су:

- водовод – магистрални цевовод – уз државни пут
- телекомуникације – ТТ канализација и оптички кабал – уз државни пут
- далековод ХЕ“Потпећ“ - Пљевља, Вишеград 110 KV и далековод ХЕ“Потпећ“-Пријеполје 220 KV – транзитно пролазе кроз план са једне обале реке Лим на другу обалу без утицаја на планирану изградњу у подручју плана.
- ваздушни водови 10 KV и 1 KV
- СТС „Селишта 2“ 100 kVA

Трошкове измештања инфраструктуре, уколико се приликом израде техничке документације и извођења радова укаже потреба за њиховим измештањем, сноси инвеститор због чијих се радова инфраструктура измешта. Могу бити финансирани и из других извора уколико инвеститор и управљач инфраструктурног система тако уговоре. Приликом извођења радова извођач радова је дужан да обезбеди несметано одвијање саобраћаја на јавном путу.

У обухвату Плана планирано је шест парцела јавне намене (у даљем тексту ПЈН) од којих су три планиране за водно земљиште (ПЈНбр.1, ПЈНбр.2 и ПЈНбр.3) и три за путно земљиште (ПЈНбр.4, ПЈНбр.5, ПЈНбр.6).

Табела бр.3 Попис површина јавне намене

| број ПЈН | цела к.п. бр.   | део к.п. бр.   | Катастарска општина |
|----------|---|--|---------------------|
| 1        | 3589/2, 3589/1  | 5963(река Лим), 3599, 3557   | Ко Бања             |
|          | 610   | 2219(река Лим), 608, 2213 (пут), 604, 603  | Ко Добриловићи      |
| 2        | 595   |  | Ко Добриловићи      |
| 3        | 734, 730, 722, 721, 715, 714, 705, 704/1, 702, 620, 619, 617, 618 | 2219(река Лим), 735, 713, 701, 703, 622, 616, 621, 614, 615, 610, 609, 612   | Ко Добриловићи      |
|          | 1161, 1160  | 7, 6, 16, 134  | Ко Калафати         |
|          | 3792, 3789/1, 3789/2  | 3557, 3599, 5931/1, 3785/1, 3785/2, 3789/3, 3787/3, 3788/1, 3794, 3795, 3796/1, 3796/2, 3796/3, 3797/2, 3797/1, 3797/3 | Ко Бања             |
| 4        | 5931/1  | 3557   | Ко Бања             |
| 5        | 596/11  | 2213, 596/5, 596/9, 596/10, 596/14, 596/2, 596/3, 602/2, 596/4, 596/7, 602/1, 597, 603, 604, 601, 602/3, 605, 606, 608 | Ко Добриловићи      |
| 6        |   | 2213, 607, 608, 481, 612, 605, 641, 2214, 609, 640, 610, 667, 637  | Ко Добриловићи      |

У случају неслагања графичког и текстуалног дела Плана по питању података о катастарским парцелама, меродаван је графички прилог бр. 4 - “План парцелације површина јавне намене са аналитичко-геодетским елементима“ Р=1:2 500 на коме су и приказани аналитичко-геодетски елементи са координатама тачака парцелације.

## 2.2.1. САОБРАЋАЈНА ИНФРАСТРУКТУРА

### Планиран саобраћај

Подручје плана налази се у границама Плана генералне регулације градског подручја општине Прибој.

Државни пут II-а реда бр. 191 (бивши Р-115) који се налази на десној обали реке Лим. Саобраћајница се планира у свом коридору, деоница државног пута је идд 0477, Бистрица-Прибојска Бања и у оквиру граница плана налази се приближно од km 13+240 до приближно km 13+530 (стационажа бившег Р-115) тј. у укупној дужини од око 290 m. За потреба прикључивања планираног пута и постојећег прикључка фабрике ФАП раскрсница се реконструише и уводе се додатне траке: за лево скретање из правца Бистрице и десно скретање из правца Прибоја. Саобраћајница је са коловозом и саобраћајним тракама у складу са категоријом пута. Има приоритет транзитног саобраћаја у односу на све остале саобраћајне токове.

Планира се делимична измена трасе општинског пута ОП-27 на делу који ће бити захваћен радовима и објектима МХЕ Рековићи са новим положајем прикључка на пут ОП-28. Коловоз је у складу са просторним могућностима у условима планинског рељефа са стрмим нагибима терена. И поред тешких услова за изградњу, а у складу са потребама бољег повезивања насеља на територији општине, планира се реконструкција пута која обухвата проширивање коловозне траке и изградњу објеката за заштиту, прихват и евакуацију површинских атмосферских вода. Реципијент је река Лим.

Саобраћајница по круни бране, Нова 1, планира се са ширином коловоза од 5.0 m са прикључком на државни пут у km 13+442. Саобраћајница се планира за јавни саобраћај након пуштања у рад МХЕ Рековићи (употребне дозволе). На левој обали саобраћајница се прикључује на општински пут ОП-27. Одвијање саобраћаја се обавља под специјалним режимом тако да се саобраћај привремено обуставља за оно време колико је потребно да се на брани и машинским уређајима спроведу радови на редовном одржавању и контроли рада уређаја и саме бране и за време инвестиционих и других радова под условима и уз сагласност надлежних општинских служби и саобраћајне полиције.

На платоу уз објекат бране, са левообалне стране, планира се мало паркиралиште са три паркинг места за јавно паркирање под углом, у односу на јавни пут.

Изградњом бране и акумулације формира се ново водно земљиште на којем се налазе сви планирани објекти и ново водно огледало са котом нормалног успора, узводно од бране, на нивоу стогодишње воде. Проширивање парцела се изводи на рачун приватних парцела али и на рачун парцеле државног пута (кп. бр. 3557 КО Бања) и усваја се нова регулациона линија површина јавне намене и водног земљишта.

### ПРАВИЛА УРЕЂЕЊА И ГРАЂЕЊА

Саобраћајна инфраструктура се пројектује, гради, реконструише и одржава у складу са Законом о железници (Сл.гл. РС 45/2013), Законом о јавним путевима („Службени гласник“ РС 101/05, 123/07, 101/11, 93/12 и 104/13), Правилником о условима које са аспекта безбедности саобраћаја морају да испуњавају путни објекти и други елементи јавног пута („Службени гласник РС“, бр. 50/11), Правилником о техничким нормативима за приступне путеве, окретнице и уређене платое за ватрогасна возила у близини објеката повећаног ризика од пожара („Службени лист СРЈ“, бр. 8/95), Правилником о техничким стандардима приступачности („Службени гласник РС“, бр. 19/12) као и другим законским, подзаконским и другим актима који регулишу ову област. односно важећи технички нормативи који регулишу област изградње, одржавања, заштите и реконструкције јавних путева.

Генерално нивелацију нових саобраћајница спровести тако да прате услове на терену и максимално их користе водећи рачуна при томе да се обезбеде оптимални услови евакуације атмосферских вода и заштите од површинских. Нивелација новопланираних саобраћајница мора се ускладити са нивелацијом на месту укрштања са саобраћајницама које се задржавају у постојећој траси.

Планирана регулација подразумева једнаку ширину коловозне траке у свим условима, по правилу једнаку ширину тротоара и канала за одводњавање коловоза и прилагођену ширину појаса зеленила у складу са конкретним условима на терену и просторним ограничењима.

Постојеће саобраћајнице изводе се у постојећим катастарим парцелама. У зависности од захтева за реконструкцијом и ширења саобраћајног профила могуће је ширење и земљишног појаса односно формирање нове (планиране) регулационе линије површине јавне намене.

Планиране површине јавне намене формирају се као земљишни појас тј. непрекинута земљишна површина са обе стране усека и насипа јавног пута, ширине најмање 1,0m мерено на спољну страну од линије крајњих тачака попречног профила, ван насељеног места. У насељу за улице је то површина од крајњих тачака попречног профила (улице).

Заштитни појас је површина земљишта уз земљишни појас, на спољну страну, чија ширина зависи од категорије пута (рачуна се од спољне ивице земљишног путног појаса (регулационе линије)):

- државни путеви II реда - 10,0m
- општински путеви износи - 5,0m

Појас контролисана градње је површина са спољне стране заштитног појаса на којој се ограничава врста и обим изградње објеката који је исте ширине као и заштитни појас.

У насељеним подручјима обухваћеним урбанистичким планом, границе грађења у односу на јавни пут се прописују овим планом (графички прилог бр. 5 План намена површина и изградње).

Правац државног пута кроз насеље одређује надлежни орган локалне самоуправе на основу сагласности надлежног министарства.

Реконструкција раскрсница односно укрштаја општинског или некатегорисаног пута и државног пута може се градити само уз услове и сагласност на техничко решење управљача државним путем. Приликом израде техничке документације за реконструкцију раскрснице као решење за раскрсницу може се пројектовати и кружна раскрсница према условим и уз сагласност на техничко решење управљача јавним путем (ако је раскрсница на траси државног пута уз сагласност ЈП Путеви Србије).

Коловозна конструкција улица које се поклапају са правцем државног или општинског пута који пролази кроз насеље сматрају се деловима тих путева заједно са саобраћајном сигнализацијом (осим светлосне).

Земљани пут који се прикључује на јавни пут мора имати коловоз са тврдом подлогом или исти као и јавни пут најмање ширине 5,0 m на 40,0 m за пут I реда, 20,0 m за пут II реда и 10,0m за општински пут мерено од ивице коловоза јавног пута.

Прикључци новопланираних саобраћајница спроводе се на начин како је овим планом прописано. **Прикључак прилазног пута на јавни пут може се градити само уз сагласност управљача јавног пута.**

Ваздушни простор изнад коловоза је 7,0m а слободни простор изнад коловоза је 4,5 m.

У утврђеним зонама потребне прегледности забрањена је свака градња или подизање постројења, уређаја и засада или било каква активност којом се омета прегледност. Управљач има право да од власника или непосредног држаоца захтева да се уклоне објекти који ометају потребну прегледност. Држалац или власник суседне парцеле има право на накнаду од стране управљача пута по основу ограниченог права коришћења. Прегледност на раскрсницама мора бити обезбеђена током целе године.

**Паралелно вођење или постављање инсталације у парцели јавног пута**, на траси државног пута ван коловоза, и укрштање других инфраструктурних система и објеката са јавним путем могуће је уз услове и сагласност надлежног управљача јавног пута за техничко решење за конкретну инсталацију.

Паралелно вођење инсталација планирати на удаљености минимални 3.00 m од крајње тачке попречног профила државног пута, изузетно ивице реконструисаног коловоза под условом да се не ремети одводњавање.

**Укрштање инсталације** са јавним путем предвидети искључиво механичким подбушивањем испод трупа пута, управно на предметни пут у прописаној заштитној цеви.



Заштитна цев мора бити посгавњена на целој дужини између крајњих гачака попречног профила пута, увећана за по 3,00м са сваке стране. Минимална дубина предметних инсталација и заштитних цеви од најниже горње коте коловоза до горње коте заштитне цеви износи 1,50 м. Минимална дубина предметних инсталација и заштитних цеви испод путног канала за одводњавање (посгојећег или планираног) од коте дна канала до горње коте заштитне цеви износи 1,20 м. Укрштаје планираних инсталација удаљити од укрштаја посгојећих инсталација на мин. 10,00 м.

За све предвиђене интервенције на траси државног пута и инсталације које се воде кроз земљишни појас (парцелу пута) предметног пута потребно је да се обратите ЈП „Путеви Србије“ за прибављање услова и сагласности за израду пројектне документације, изградњу и постављање истих у складу са важећом законском регулативом тј. Закона о јавним путевима („Сл. гласник РС“, бр.101/05,123/07, 101/11,93/12) и Закона о планирању и изградњи („Сл. гласник РС“, бр.72/09 и 81/09).

## **2.2.2. ЕЛЕКТРОЕНЕРГЕТСКА ИНФРАСТРУКТУРА**

### **• Општи подаци**

Мала хидроелектрана „Рековићи“ лоцирана на реци Лим у општини Прибој, градиће се као акумулационо проточно прибранско постројење чији рад је директно зависан од испуштених или преливних вода Х.Е. „Потпећ“ која се налази изводно од бране Рековићи. Ограничавајући фактор за изградњу МХЕ са пратећим објектима представља постојећи надземни далековод 10kV на потезу од СТС „Селишта 2“ према бетонском угаоном стубу У12/1000 (рачвање за Добриловиће и прелаз преко реке Лим), прелаз преко реке Лим до бетонског угаоног стуба У12/1000 код куће Чоловић Божидара. Стубна ТС „Селишта 2“, која се налази у обухвату плана је у зони водног зеленила, низводно од бране. ТС није угрожена изградњом бране и објекта бране. Планирано проширење саобраћајнице такође не угрожава постојећу ТС. Али уколико прилоком извођења радова није могуће обезбедити потребну заштиту ТС, она се мора изместити према условима надлежне ЕД. Постојећи далеководи 10kV на потезу од СТС „Селишта 2“ према бетонском угаоном стубу У12/1000 (рачвање за Добриловиће и прелаз преко реке Лим), и прелаз преко реке Лим до бетонског угаоног стуба У12/1000 код куће Чоловић Божидара се такође по потреби и посебним условима ЕД измештају или каблирају.

ЈП ЕМС је издало услове за израду Измене ПДР „Рековићи“ у којима се наводи да се у оквиру Плана налазе трасе следећих далековада:

- ДВ 110 kV бр. 134/4 ХЕ Потпећ – граница – ТС Пљевља
- ДВ 220 kV бр. 203/2 Чвор Вардиште – ХЕ Бистрица
- ДВ 220 kV бр. 206/1 ТС Бајина Башта – граница – ТС Пљевља

ЈП ЕМС је издао сагласност на израђену пројектну документацију у којој се констатује да пројектовани објекти МХЕ не угрожавају обављање електропривредне делатности.

### **• ПРАВИЛА УРЕЂЕЊА**

Изградњом МХЕ „Рековићи“ није предвиђена катастрофалним малих хидроелектрана на територији СР Србије ван САП-а, а који је 1987. године израдио Енергопројект-Хидроинжењеринг“ и институт „Јарослав Черни“.

Водопривредном осномом Р.С. (сл.гласник РС бр.11/02) предвиђена је могућност изградње нових електрана на реци Лим, између осталих и електрана „Прибој“ снаге 11MW и са производњом електричне енергије од 44 GWh.

Генералним пројектом на истој локацији као и Х.Е. „Прибој“ предвиђена је изградња предметне МХЕ „Рековићи“ са 40% мањом снагом (6,48 MW) и сразмерно мањом производњом електричне енергије.

Инвеститор је обезбедио енергетску дозволу и тиме створио услове за изградњу МХЕ на локацији наведене електране „Прибој“.

С обзиром да је инвеститор прибавио потребне сагласности надлежних институција, енергетску дозволу и мишљење оператера дистрибутивног система о условима и

могућностима прикључења на дистрибутивни систем планиране МХЕ „Рековићи“ израдом овога плана детаљне регулације стварају се услови за добијање грађевинске дозволе. Објекат МХЕ се планира као акумулационо – проточно прибранско постројење, са главним грађевинским објектом који чини брана са контролисаним преливом и машинска зграда у профилу бране уз леву обалу реке, као непреливни део бране. Габарити машинске зграде треба да омогуће смештај неопходне опреме као и да поседује просторију за техничко управљање МХЕ.

Основни параметри МХЕ као и начин прикључења на ЕД систем у ТС 35/10kV „Прибој II“ су дефинисани у Условима за прикључење на дистрибутивни електроенергетски систем које је изло ЈП ЕПС – ПД „Електросрбија“ д.о.о. Краљево, огранак ЕД Ужице. Погон Прибој (бр. 2059 од 27.9.2013.г.).

У наведеним условима за прикључење дефинисани су: електроенергетски услови, технички услови и остали услови који се морају испунити прилоком изградње објекта, уградње опреме и прикључења на електроенергетски систем.

#### **Поступак за прикључење МХЕ на ЕД систему**

1. Информацију о могућности прикључења МХЕ на ЕД систему издаје О.Д.С. (оператор дистрибутивног система) са важношћу до једне године.
2. одобрење за прикључење на ЕД систем издаје О.Д.С. на захтев инвеститора који поседује грађевинску дозволу.
3. Прикључење МХЕ на ЕД мрежу се врши по завршеној изградњи и извршеним проверама техничке исправности. Објекат се прикључује у циљу испитивања и подешавања опреме и уређаја.

После извршених испитивања и подешавања уграђене опреме управљачких и заштитних уређаја, МХЕ се прикључује на ЕД систем.

Записник о прикључењу потписује инвеститор и О.Д.С.

Уговор о прикључењу потписују исти актери и садржи права и обавезе уговорених страна. Уговор о преузимању и испоруци електричне енергије закључују власник МХЕ и купац електричне енергије, пре прикључења на ЕД мрежу, а садржи права и обавезе уговорених страна у вези обрачуна и плаћања преузете електричне енергије.

#### **• ПРАВИЛА ГРАЂЕЊА**

Изградњи мале хидроелектране „Рековићи“ се може приступити на основу добијене грађевинске дозволе и одобреног главног пројекта уз прибављене услове надлежних институција.

- Инвеститор је за наведену локацију прибавио енергетску дозволу и друге сагласности надлежних институција а предстоји му добијање грађевинске дозволе на основу изграђеног плана детаљне регулације.
- Инвеститор може приступити изградњи МХЕ уз услов да 8 дана пре почетка радова изврши пријаву почетка радова надлежном органу који је издао грађевинску дозволу и грађевинској инспекцији на чијој се територији гради објекат.
- Прикључење МХЕ на електродистрибутивни систем, према условима оператора дистрибутивног система, ће се вршити преко далековода 35kV који ће повезати разводно постројење 35kV (изводну ћелију) у МХЕ са ТС 35/10kV „Прибој“.
- т.п. бр.10 – општи технички услови за пројектовање и изградњу и коришћење надземних електроенергетских водова и дистрибутивним мрежама 0,4kV, 10kV, 20kV и 35kV) и
- т.п. бр.16 – основни технички захтеви за прикључење малих хидроелектрана на дистрибутивни систем.

Пре изградње МХЕ треба обезбедити приступни пут до локације за МХЕ .

Пут треба изградити за тешки транспорт опреме – (турбине, генератори, блок трансформатори и др.)

#### **Далеководи и коридори далековоода напона 110 kV и 220 kV**

За изградњу објекта МХЕ и делова објекта који су у близини или испод далековоода 110 и 220 kV, потребна је сагласност ЈП „Електро мрежа Србије“, која ће проценити потребу израде Елабората о утицају планираних објекта на постојеће далеководе.

У обухвату плана нису ушли високонапонски стубови, тако да се овим планом прописује зона по 25 m од осовине постојећег далековода бр. 134/4 (ХЕ“Потпећ“ - граница – ТС Пљевља 1) и по 30 m од осовине постојећих далековода 220 kV са забраном изградње објеката за боравак људи. Растојања других објеката, инсталација и друге инфраструктуре је 10 m од било ког дела стуба далековода. Такође се приликом извођења радова и приликом експлоатације не сме прићи проводницима далековода 110 kV на мање од 5m, и проводницима далековода 220 kV на мање од 6 m.

Терен испод далековода се не сме насипати.

У коридору далековода високог напона се могу изводити радови на одржавању, санацији, адаптацији и реконструкцији уколико се укаже потреба за тим.

### **Далеководи и коридори далековаода напона 35 kV**

Сигурносна висина и сигурносна удаљеност код изградње **новог 35kV далековода** треба да испуњава услове из чл.100 до чл.224 Правилника о техничким нормативима за изградњу надземних електроенергетских водова називног напона од 1 kV до 400 kV („Сл. лист СФРЈ“ број 65 из 1988г., „Сл. лист СРЈ“ број 18 д 1992г.).

У заштитној зони ДВ 35kV укупне ширине 25m није дозвољена изградња друге врсте објеката.

Хоризонтална удаљеност стубова далековода од спољне ивице пута износи:

- За државне путеве II реда, општинске и приступне путеве инд.објектима 10m, изузетно 5m.
- За државне путеве I реда путеве.....20m
- Код прелаза преко државног пута II реда ова удаљеност може бити мања али не мање од 10m, а угао укрштања најмање 30°.

Код прелаза далековода и приближавања другим објектима сигурносне висине и сигурносне удаљености су дефинисане наведеним чл.100 до 224 правилника.

- Стубови надземног 35kV далековода морају бити уземљени сагласно техничкој препоруци бр.9 ЕД Србије – „Извођење уземљења стубова ЕД надземних мрежа 1kV, 10kV, 20kV, 35kV и 110kV.
- Електроенергетска постројења такође треба уземљити сагласно „правилнику о техничким нормативима за уземљење електроенергетских постројења називног напона изнад 1000 V „ (Сл.лист СРЈ бр.61/95)

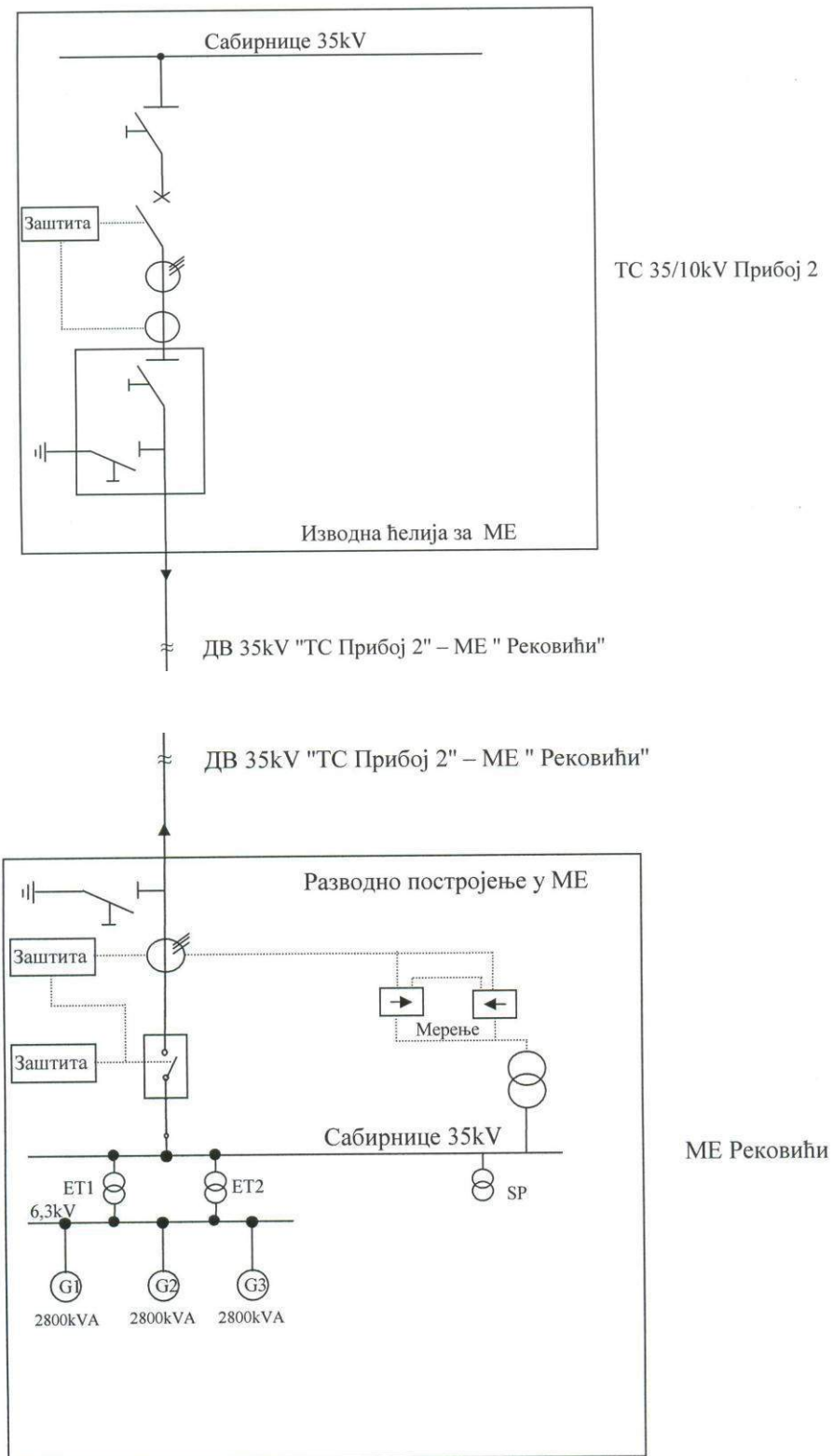
Заштита од пренапона електроенергетских објеката се реализује према „Правилнику о техничким нормативима за заштиту електроенергетских постројења од пренапона (Сл.лист СФРЈ бр.7/71 и 44/76).

Мере заштите од пожара спроводе се према „Правилнику о техничким нормативима за заштиту електроенергетских постројења и уређаја од пожара (сл.лист СФРЈ бр.79/90) и према „Закону о заштити од пожара“ (Сл.гласник Р.С. бр.111/2009).

### **Графичким план**

Графичким планом је приказана локација мале хидроелектране са пратећим објектима – браном и акумулацијом као и траса надземног далековода 35kV за везу ТС „Прибој 2“ 35/10kV са МХЕ „Рековићи“ и са потребним заштитним коридором.

Слика 1: Шема прикључења МХЕ на дистрибутивни систем



### 2.2.3. КОМУНАЛНА ИНФРАСТРУКТУРА

#### • ВОДОСНАБДЕВАЊЕ

Водоводна мрежа треба да обезбеди снабдевање водом свих потрошача у оквиру плана, као и да обезбеди заштиту од пожара. Водоводна улична цев мора бити пречника Ø100 mm, како би путем ливено-гвоздених противпожарних хидраната Ø80 mm, обезбедила услове за противпожарну заштиту објекта.

Кроз подручје плана пролази постојећи магистрални цевовод.

Планом енералне регулације планирана је изградња од око 8 km магистралних цевовода од чега један део пролази кроз подручје овог плана у коридору државног пута. Обзиром да је овај цевовод део градског система, а да кроз подручје плана пролази у дужини од око 120 m, овде се само наводи планирање изградње истог без посебних услова.

Препорука овог плана је да се, због уског појаса између пута и реке Лим на овом потезу, планирани цевовод води десном страном пута Бистрица – Прибојска бања.

Подручје плана са леве стране реке Лим, које је планирано за становање се прикључује на постојећу градску водоводну мрежу, чије се продужење планира дуж новопланиране саобраћајнице. Са овог крака се прикључује и планирана машинска зграда према условима надлежног предузећа.

#### • КАНАЛИСАЊЕ АТМОСФЕРСКИХ И ОТПАДНИХ ВОДА

Према ПГР Прибоја планирана је изградња примарног и секундарних фекалних колектора који ће покривати целу територију насеља. Сви постојећи изливи непречишћене воде се морају укинути и увести у колекторе. Локација централног постројења за пречишћавање отпадних вода, до које ће се примарним колектором довести све отпадне воде из насеља, налази се на ушћу Увца у Лим.

У оквиру подручја Измене ПДР се налази планирани примарни колектор у дужини од око 120 m у коридору државног пута између пута и реке Лим. У овај колектор ће се уливати постојећа фекална канализација која се сада улива директно у Лим поред фабрике ФАП.

**Фекална канализација** за стамбену зону у западном делу плана планира се са пречником Ø200 mm, са кућним прикључцима Ø150 mm и омогућава одвођење употребљених санитарних вода преко постојећих колекторских праваца до постројења за пречишћавање отпадних вода, пре упуштања у реципијент. Траса канализационих водова дуж саобраћајница користи расположиве просторе и падове терена.

Објекти минихидроелектране, се прикључују на планирану фекалну канализацију. До изградње секундарне канализационе мреже, све отпадне воде из МХЕ ће се након предtretмана у самој МХЕ упуштати директно у Лим. Низводно од бране.

Непропусне септичке јаме се прописују као стандард за све објекте који се не могу прикључити на канализациону мрежу, до изградње исте.

**Кишна канализација** треба да омогући одвођење атмосферских вода са саобраћајница, кровова и осталих уређених површина унутар посматраног простора, помоћу уличних сливова са ливено-гвозденим решеткама. Минимални пречник кишне канализације је Ø 300 mm, а сливничке везе је Ø150 mm.

#### **Постојећа комунална инфраструктура комплекса фабрике ФАП.**

Ово поглавље прописује смернице за интервенције на систему фекалне и кишне канализације у оквиру фабрике ФАП, а на основу података из Идејног пројекта. Већи део канализације се налази ван подручја овог плана. У обухват Измене ПГР су ушли само делови изливна у реку Лим и на њих ће се директно примењивати наредна правила.

На основу сагледавања геодетских подлога и висинских кота излива појединих колектора у реку Лим, може се закључити да ће формирањем акумулације доћи до потапања следећих колектора:

- изливног колектора из постројења за пречишћавање фекалних отпадних вода (Ø200 mm),
- изливног колектора кишне канализације (Ø800 mm) и
- главног колектора система за заштиту од површинских вода (Ø1300 mm).

Постојећа обалоутврда ни на који начин неће бити угрожена изградњом бране и акумулације и нема потребе за било каквом интервенцијом или реконструкцијом. Што се тиче објеката за водоснабдевање фабрике водом изградњом хидроцентрале и формирањем акумулације на коти 395.50 мнм, побољшаће се услови за захватање воде постојећег постројења.

Приказ техничког решења реконструкције угрожених објеката за заштиту фабрике од подземних и површинских вода, фекалне и кишне канализације  
Систем фекалне канализације

Изградњом бране и формирањем акумулације један део колектора фекалне канализације, од шахта Š 24 од шахта Š 63, ће се наћи испод коте нормалног успора. Предвиђено је да се изврши реконструкција фекалне канализације на наведеној деоници.

Реконструкција подразумева замену постојећих канализационих цеви са цевима од ПЕХД-а и замену постојећих армирано бетонских шахти са шахтама од ПЕХД-а за уградњу у подземној води. На овај начин би се на угроженој деоници направио затворени систем шахти и цеви од ПЕХД-а који не би био угрожен високим нивоом подземне воде услед утицаја акумулације.

Траса постојећег фекалног колектора на угроженој деоници се не би променила, док би нивелета колектора била коригована само код шахта Š 25. Такође би се и место улива бочног колектора у шахт Š 25 висински кориговало.

Укупна дужина угрожене деонице фекалног колектора износи 175 м. Колекторске цеви су од ПЕХД-а и пречника 300 мм. Колекторске цеви се полажу ров, ширине дна 0.8 м. Предвиђена је постељица од песка испод колектора, дебљине 10 цм. Такође око и изнад колектора (10 см), предвиђен је засип од песка. Ров се затрпава, материјалом из ископа.

Најнижа тачка колектора је пројектована у шахту Š 30, одакле се сва фекална отпадна вода усмерава на постројење за пречишћавање. После завршеног третмана у постројењу за пречишћавање пречишћена вода се излива у шахт Š А. Из шахта Š А пројектован је излив ка реци Лим. Укупна дужина колектора излива износи око 15 м, пречник је  $D=200$  мм. Пад дна нивелете колектора износи 2%. Кота дна излива колектора у реку Лим износи 395.50 мнм.

Систем кишне канализације

Изградњом бране и формирањем акумулације постојећи главни колектор КК и излив ка реци ће бити потопљени тј. нивелета колектора ће се читавом својом дужином наћи испод коте нормалног успора. С тим у вези предвиђена је реконструкција главног кишног колектора и изливног колектора ка реци.

Нивелета угрожених колектора је подигнута изнад коте 395.5 мнм, док је траса колектора остала непромењена. Подизање нивелете главног колектора условило је и подизање места улива прикључних колектора, а самим тим и њихових нивелета.

Водећи рачуна о меродавним водама, пројектовано је да се пречник главног кишног колектора бр.1 креће од 200 мм до 600 мм. Пречник изливног колектора је 800 мм. Материјал за колекторе је ПЕХД. Колекторске цеви се полажу ров – ширине дна од 0.7 м до 1.3 м у зависности од пречника цеви. Предвиђена је постељица од песка испод колектора, дебљине 10 см. Такође око и изнад колектора (10 см), предвиђен је засип од песка. Ров се затрпава, материјалом из ископа.

Од објеката на траси колектора предвиђени су шахтови од ПЕХД-а за уградњу у подземној води. Завршни део шахта је од конусног армирано бетонског прстена пречника  $D=600/1000$  мм, висине 60 см. За улазак у шахт је предвиђен ливеногвоздени шахт поклопац, а за силазак пењалице.

У наставку текста дат је приказ главног кишног колектора бр.1 и изливног колектора ка реци.

Изливни колектор транспортује сву скупљену воду главног колектора ка реци Лим. Укупна дужина колектора износи око 55 м, пречник је  $D=800$  мм. Пад дна нивелете колектора износи 3.6 ‰. Кота дна излива колектора у реку Лим износи 395.50 мнм.

Систем за заштиту од површинских вода

Изградњом бране и формирањем акумулације доћи ће до потапања излива главног колектора у реку Лим, који се налази на коти 392.30 мнм. У том случају у главном колектору ће се, на деоници од излива до каскадног шахта бр. 3, формирати течење под притиском.

При наиласку меродавног протицаја на који је димензионисан главни колектор, уз услов оствареног течења под притиском, у каскадном шахту бр. 3 ће се јавити ниво воде од 398.50 мнм што је ниже од улива узводног колектора у каскаду, који је на коти 400.88 мнм. Формирањем акумулације неће доћи до загушења и изливања воде из главног колектора при наиласку меродавног протицаја од 7.5 m<sup>3</sup>/s. Главни колектор у постојећем стању има довољан капацитет да прими и одведе површинске воде и у стању изграђене бране и акумулације па није потребна његова реконструкција.

У случају колектора који прикупља воде из Бањског потока, кота нормалног успора формиране акумулације долази до самог излива из колектора, који се такође налази на коти 395.50 мнм. Максимални капацитет колектора (пречника 1300 mm и подужног пада од 1.6%) износи око 6 m<sup>3</sup>/s и имајући у виду да количина воде која се прикупља из Бањског потока износи око 100 l/s, закључује се да формирањем акумулације неће доћи до загушења колектора.

• **ПРАВИЛА ГРАЂЕЊА КОМУНАЛНЕ ИНФРАСТРУКТУРЕ**

**Водовод и канализација** се морају трасирати тако:

- да не угрожавају постојеће и планиране објекте, као и планиране намене коришћења земљишта,
- да се подземни простор и грађевинска површина рационално користе,
- да се поштују прописи који се односе на друге инфраструктуре,
- да се води рачуна о геолошким особинама тла и подземним водама.

Водовод трасирати једном страном коловоза, супротној од фекалне канализације, на одстојању 1,0 m од ивичњака.

Хоризонтално растојање између водоводних и канализационих цеви и зграда, дрвореда и других затечених објеката не сме бити мања од 2,5 m.

Растојање водоводних цеви од осталих инсталација (гасовод, топловод, електро и телефонски каблови) при укрштању не сме бити мање од 0,5 m.

Тежити да водоводне цеви буду изнад канализационих, а испод електричних каблова при укрштању.

Уколико није могућа траса у оквиру регулативе саобраћајница, водовод или канализацију водити границом катастарских парцела уз сагласност оба корисника међних парцела.

У случају прелаза цеви испод саобраћајница, исте се морају водити у заштитној челичној цеви.

Минимална дубина укопавања цеви водовода и канализације је 1,0 m од врха цеви до коте терена, а падови према техничким прописима у зависности од пречника цеви.

Минимално растојање ближе ивице цеви до темеља објекта је 1,5 m.

Минимално дозвољено растојање при паралелном вођењу са другим инсталацијама износи:

- међусобно водовод и канализација .....0,40 m
- до електричних и телефонских каблова .....0,50 m

Минимални пречник уличне водоводне цеви је Ø100 mm (због противпожарних заштите објеката). Водоводну мрежу градити у прстенастом систему, где је то могуће.

Минимални пречник уличне фекалне канализације је Ø200 mm, а кућног прикључка је Ø150 mm.

Минимални пречник атмосферске канализације је Ø300 mm, а сливничке везе је Ø150 mm.

Избор материјала за изградњу водовода и канализационе мреже, као и опреме, извршити уз услове и сагласност надлежног Јавног комуналног предузећа.

На канализационој мрежи код сваког рачвања, промене правца у хоризонталном и вертикалном смислу, промене пречника цеви, као и на правим деоницама на приближном растојању од 160D, постављају се ревизиони силази од бетонских цеви Ø1000 mm са дном у виду бетонске кинете и са ливено-гвозденим шахт поклопцима отпорним на планирано саобраћајно оптерећење.

Појас заштите око главних цевовода износи најмање по 2,5 m од спољне ивице цеви. У појасу заштите није дозвољена изградња објеката, ни вршење радњи које могу загадити воду или угрозити стабилност цевовода.

Забрањена је изградња објеката и сађење засада над разводном мрежом водовода или канализације. Власник непокретности која се налази изнад, испод или поред комуналних објеката (водовода и канализација) не може обављати радове, који би сметали пружање комуналних услуга.

Водомер мора бити смештен у посебно изграђени шахт и испуњавати прописане стандарде, техничке нормативе и норме квалитета, а поставља се мах 2,0 m од регулационе линије.

Забрањено је извођење физичке воде градске водоводне мреже са мрежама другог изворишта: хидрофори, бунари, пумпе и сл.

Код пројектовања и изградње, обавезно је поштовање и примена свих важећих техничких прописа и норматива из ове области.

#### **2.2.4. ТЕЛЕКОМУНИКАЦИОНА ИНФРАСТРУКТУРА**

На основу добијених услова надлежног предузећа Телеком Србија (бр. 171-226656/2-2014 БТ од 4.8.2014.г.) констатује се да се на подручју плана налази део ТК инфраструктуре са леве стране пута Прибој – Бистрица и то постојећи оптички кабал и постојећи мрежни кабал.

На подручју плана планирана је реконструкција дела ТК инфраструктуре у циљу модернизације и децентрализације приступне мреже и у току је израда пројектне документације.

Овим планом се не предвиђају интервенције на постојећим ТК инсталацијама, међутим уколико приликом извођења радова дође до потребе измештања, или других интервенција морају се поштовати прописани услови и законска регулатива из ове области.

У случају евентуалног оштећења постојећих ТК инсталација извођач радова је дужан да надокнади целокупну штету.

#### **• ПРАВИЛА ГРАЂЕЊА ТЕЛЕКОМУНИКАЦИОНЕ МРЕЖЕ**

Постојећи ТК објекти не смеју бити угрожени било каквим грађевинским радовима и не сме се довести у питање нормално функционисање ТК саобраћаја, односно адекватан приступ постојећем ТК каблу ради редовног одржавања или евентуалних интервенција на истом.

Пре почетка било каквих грађевинских радова потребно је извршити трасирање и обележавање трасе постојећих подземних дистрибутивних и разводних ТК каблова помоћу инструмента трагача каблова како би се дефинисали тачан положај и дубина укопавања ТК каблова, да би се затим одредио начин заштите или измештања ТК каблова уколико су исти угрожени предметним радовима. Трасирање је обавезно дуж комплетне трасе подземних дистрибутивних ТК каблова поред предметне улице, као и на местима проласка каблова испод улице. Трасирање и обележавање трасе постојећих подземних ТК објеката сноси инвеститор који гради предметну саобраћајницу.

Такође пре почетка извођења било каквих грађевинских радова инвеститор - извођач радова је у обавези да се обратити Телекому Србија Надзорништву за ПМ Прибој, ради одређивања тачног положаја ТК каблова.

Извођач радова је обавезан да приликом извођења радова на местима приближавања и укрштања предметне улице и ТК каблова поштује важеће техничке прописе на следећи начин:



- Да предузме све потребне и одговарајуће мере предострожности како неби дошло до угрожавања механичке стабилности и електричне исправности постојећих ТК каблова који су оријентационо уцртани у предметним ситуацијама.
- Ископ рова у зони подземних дистрибутивних ТК каблова - на местима непосредног приближавања и укрштања, извршити искључиво ручним путем уз обавезну примену заштите ТК каблова од механичког оштећења, слегања тла итд.
- после извршеног трасирања - утврђивања тачног положаја подземних ТК каблова, у договору са овлашћеним представником " Телеком-Србија" Надзорништво за ПМ Прибој изврши одговарајуће послове на заштити односно измештању свих ТК објеката угрожених предметним радовима.

Евентуална измештања извршити уз минимални прекид ТК саобраћаја, уз обавезно присуство овлашћеног техничког лица " Телеком-Србија" Надзорништво за ПМ Прибој.

Будуће трасе будућих комуналних инсталација морају бити постављене на прописном растојању у односу на трасе постојећих подземних дистрибутивних и надземних разводних ТК каблова.

Постављањем планираних комуналних инсталација и других објеката не сме доћи до угрожавања постојеће ТК мреже.

При изради техничке документације морају поштовати сви важећи прописи ЗЈПТТ као и остали важећи прописи из ове области.

### **2.2.5. ГАСИФИКАЦИЈА И ТОПЛИФИКАЦИЈА**

На поручју плана не постоји гасна инфраструктура. Просторним планом Републике Србије планирана је изградња гасовода и гасоводних објеката на подручју Прибоја. Гасификација Прибоја па и подручја обухваћеног овим планом решаваће се другим планским документима. У току је израда Просторног плана подручја посебне намене гасоводне мреже Србије којим ће бити дефинисане трасе и објекти гасовода и начини спровођења планских решења.

План топлификације Прибоја дефинисан је Генералним планом. Топлификациони систем је директно ослоњен на извориште у фабрици ФАП са високим капацитетима. Кроз подручје плана не пролази планирани топловодни систем али га тангира дуж источне границе плана.

Обзиром да је овај систем део градског система, потребно је шире посматрање и планирање истог. Кроз подручје овог плана не може да се сагледа могућности и потребе ширења топловодног система.

У случају да планирана траса топловода ипак уђе у коридор државног пута који пролази кроз подручје плана и уколико се остваре планови из ГУП-а, да се топлификацијом покрију и зоне породичног становања, прописују се опште мере изградње.

#### **• ПРАВИЛА ГРАЂЕЊА ТОПЛОВОДНЕ МРЕЖЕ**

По правилу, трасу топловода водити зеленим површинама, тротоарима а у изузетним случајевима коловозом, уз посебне мере заштите.

Топловод полагаати у земљаном рову, са висином насипног слоја до 1m засути ситним песком, прописаних карактеристика, за ову врсту примене.

Полагање топловода у земљу извести тако да се задовоље услови растојања од других подземних инсталација и то:

При паралелном вођењу минимално светло растојање у односу на друге инсталације је 1,5 m. Рачунајући од спољашње ивице инсталација.

Укрштање топловода са другим подземним инсталацијама извести са минималним светлим растојањем од 0,2 m.

На прописаном растојању изнад топловода поставити упозоравајућу траку са натписом „Топловод“.

Пре затрпавања рова извршити геодетско снимање по x,y,z, оси један елаборат доставити овлашћеном Републичком геодетском заводу.

За изградњу топловода потребно је урадити Инвенстиционо - техничку документацију у складу са техничким нормативима за ту врсту објеката

- **ПРАВИЛА ГРАЂЕЊА ГАСОВОДНЕ МРЕЖЕ**

За објекте који се граде у близини трасе гасовода бисоког притиска ( преко 16 бар) важе следећа правила:

- У појасу ширине 30m лево и десно од осе гасовода забрањено је градити објекат намењене за становање и боравак људи без обзира на степен сигурности којим је гасовод изграђен и без обзира у који је појас цевовод сврстан. Објекти за становање или боравак људи се изузетно могу градити у појасу ужем од 30m ако је градња већ била предвиђена урбанистичким планом пре пројектовања гасовода и ако се примене посебне мере заштите, стим да најмање растојање насељене зграде од гасовода мора бити:
  - за пречник гасовода од 125mm – 10m,
  - за пречник гасовода од 125mm до 300mm – 15m,
  - за пречник гасовода од 300mm до 500mm – 20m,
  - за пречник гасовода већи од 500mm – 30m,
- Ако гасовод пролази близу других објеката или је паралелан стим објектима, одстојање несме бити:
  - мање од 5m од државних путева II реда и општинских путева, рачунајући од спољне ивице путног појаса;
  - мање од 30m надземних делова цевовода, рачунајући од спољне ивице путног појаса, односног од границе пружног појаса, осим ако је цевовод постављен на друмски или железнички мост;
  - мање од 15m од индустријских колосека, рачунајући од осе крајњег колосека;
  - мање од 1m ( мерено хоризонтално ) од грађевинских објеката, рачунајући од темеља објекта, под условом да се не угрожава стабилност објекта;
  - мање од 50cm од других подземних инсталација и мелиорационих објеката, рачунајући од спољне ивице цевовода до спољне ивице инсталације или објекта;
  - мање од 10m од регулационих водотокова и канала, рачунајући од ножице насипа.

#### 2.2.6. ВОДНО ЗЕМЉИШЕТЕ

У обалном појасу Лима не смеју се планирати објекти који се плаве при великој води 1%, Меродавна велика вода за заштиту Прибоја је протицај повратног периода 500 година, који износи 1573 m<sup>3</sup>/s (према подацима РХМЗ из 1969. године). Појас водног земљишта је неопходан за регулационе објекте и активности у периоду одбране од поплава, а уједно је и зона сигурности ако дође до погоршавања режима великих вода. Због тога у близини појаса водног земљишта треба предвидети правила градње објеката на начин да евентуално подизање ниво реке до тих објеката не угрози њихове виталне функције.

#### План коришћења водног земљишта

Постојећа површина водног земљишта се увећава због формирања акумулационог дела бране Рековићи. Такође се планира уређење корита реке Лим низводно од бране ради заштите од ерозивних процеса.

Све мере уређења водотока и начини коришћења вода и водног земљишта морају бити у сагласности са дефинисаним водним условима Републичке дирекције за воде. При томе се мора водити рачуна не само о постојећем стању приобаља, већ и о развоју овог подручја. У том смислу, морају се узети у обзир следеће чињенице и околности:

- локације насеља дуж реке Лим,
- положај стамбених и помоћних објеката у непосредном приобаљу водотока,
- положај постојећих мостова,
- садашња и будућа намена приобалног подручја,
- могућности успостављања бољег контакта између насељених и радних зона и реке.

- **Услови за пројектовање МХЕ**

Пројекат МХЕ „Рековићи“ са пратећим објектима треба урадити у свему према техничким прописима, стандардима и нормативима за ову врсту радова, придржавајући се следећих

општих принципа (члан 85 Закона о водама):

- да се захваћена вода, после искоришћења енергије, врати у водоток,
- да се не умањује количина воде и не спречава коришћење воде за водоснабдевање других корисника,
- да се не умањи степен заштите од штетног дејства воде у зони објекта и не отежава спровођење мера заштите,
- да се не погоршавају услови санитарне заштите и не утиче негативно на стање животне средине,
- да се обезбеди вишенаменско коришћење објекта уз обавезну намену заштите од поплава.

Пројектно решење хидроелектране мора да буде у складу са плановима управљања водама, пре свега са: Водопривредном основом Републике Србије, Општим планом за одбрану од поплава и Оперативним планом одбране од поплава.

С обзиром да се планирана МХЕ Рековићи налази непосредно низводно од ХЕ Потпећ, неопходно је усклађивање коте горње воде МХЕ Рековићи и коте доње воде ХЕ Потпећ. Кота горње воде МХЕ Рековићи не сме да надвисује коту доње воде ХЕ Потпећ.

Сходно члану 81 Закона о водама, низводно од бране, у расположивим границама корисне запремине акумулације, у водотоку треба обезбедити *минимални одрживи протицај* (гарантовани минимални протицај) за потребе очувања квалитета воде у реци и за потребе низводних корисника. Треба пројектовати уређаје за мерење и регистровање протицаја који се пропушта низводно од брана и омогућити праћење биланса воде у акумулацији.

Режим рад МХЕ „Рековићи“ треба пројектовати уз следећа ограничења и услове:

- Да се негативани утицаји на заштиту од штетног дејства вода и на стање животне средине сведу на минимум. Посебно треба водити рачуна о утицајим промене режима течења реке Лим на комуналне системе у приобаљу, објекте за заштиту од поплава и по потреби у претходној студији оправданости и генералном пројекту предвидети одговарајућа техничка решења за елиминисање негативних утицаја.
- У маловодним перодима, испуштањем воде из акумулације, у границама расположиве корисне запремине, треба у водотоку обезбедити минимални одрживи (гарантовани) протицај, који се креће у границама од 90% заступљености у просечним хидролошким условима у летњем периоду, односно 95% у осталом делу године.
- У периодима наиласка великих вода, потребно је да евакуациони органи на брани обезбеде пропуштање великих вода без додатног успора, односно да се нивои великих-вода не повишавају изнад анvelope коју одређују кота нормалног успора и ниво велике воде, одговарајуће вероватноће појаве, у природним условима. Евакуационе органе - преливе на брани треба димензионисати у односу на меродавну велику воду вероватноће појаве 1%. Број преливних поља и устава треба одредити према критеријуму да се за број отворених устава (n-1) не повећава ниво стогодишње велике воде, при чему је максимални ниво кота нормалног успора. Као додатни критеријум за заштиту саме бране и електране усвојено је да евакуациони органи (када се отворе све уставе) пропусте велику воду вероватноће појаве 0,1% без преливања бране. Из наведених услова треба одредити коту круне бране, са заштитном висином (free - board) у односу на КНУ од 2,0 m.

Остали услови и правила грађења дефинисани су у поглављу 2.3.2. Мала хидроелектрана

#### • **Регулација речног корита**

Узимајући у обзир морфологију слива, карактер тока реке, турбуленцију поплавног таласа, мора се приступити стабилизацији и заштити обала од ерозије.

Стабилизацију речног корита и заштиту обала од ерозије радити обалоутврдама или габионима.

Уређење десног корита реке Лим урадити у дужини од око 500 m од бране. Пројектном документацијом предвидети радове који ће у што мањој мери нарушити природни ток реке Лим. Тежити коришћењу природног материјала уз минимално нарушавање природног форланда. Препорука овог плана је коришћење насипа од жичаних кошева – габиона. Не планира се коришћење десне обале у друге намене.

Левом обалом, уз постојећи насип постоји саобраћајница која је делом на водном земљишту и представља одбрамбену линију.

Лева обала реке Лим је уређена низводно од Грабовачког потока. Потребно је уредити и потес од потока до објекта бране МХЕ.

У зони улива Грабовничког потока у реку Лим остварити неометан улив потока у реку Лим.

### **2.2.7. ЗЕЛЕНИЛО И ЗЕЛЕНЕ ПОВРШИНЕ**

**У оквиру плана зеленило и зелене површине се јављају као допунска намена у оквиру путног земљишта, водног земљишта и као остале намене у оквиру становања.**

**Путно зеленило** – све површине у оквиру путног земљишта које нису део саобраћајнице морају се уређивати као зелене површине. Зеленило треба да буде комбинација травнатих површина и ниског зеленила у комбинацији са дрворедним врстама. Могуће је на појединим деловима планирати и цветне површине. Код планирања ниског и високог растиња водити рачуна да се не угрози прегледност саобраћајних површина.

Избор врста за дрвореде усагласити са висином објекта, ширином улице и утврдити адекватна растојања између садница, у зависности од врсте дрвећа и прилаза објектима. Садњу ускладити са оријентацијом улице. Предвидети садњу школованих садница, висине 3.5m, прсног пречника најмање 10 cm, при чему је чиста висина стабла до грана мин 2.5m. За дрворедне саднице обезбедити отворе за садњу мин. Пречника 1.2m и мин. Растојања од објекта 4.5-7.0m, зависно од врсте предвиђених садница.

Мобилијар прилагодити у односу на шири потес саме саобраћајнице и потребама непосредног окружења.

Не дозвољава се било каква градња објекта на површинама путног зеленила, осим инфраструктурних објекта од општег интереса утврђени на основу закона.

#### **Водно зеленило -**

Зеленило које има водозаштитну улогу представља зеленило корита реке Лим, тј. биотоп саморегулације, и спорадични уски појасеви зеленила дуж тока. Ова врста зеленила има улогу заштите обалног појаса водотока првенствено од ерозивних процеса, а затим од саобраћаја и других намена и декоративну функцију.

Узводно од бране са леве стране реке Лим ово је појас зеленила који је већ формиран уз водену површину. Са десне стране водно зеленило има улогу заштите према индустријским постројењима и мора се редовно одржавати.

Нешто већа површина је планирана низводно од бране са десне стране реке Лим где се појављује у функцији заштите од саобраћаја. Ова површина се уређује као тампон зеленило са високим и ниским дрвеним садницама. Са десне стране од бране па низводно може се формирати дрворедно зеленило уз постојећи и планирани насип уз постојећу пешачку комуникацију.

На површинама водног зеленила планирана је **забрана сваке врсте грађења.**

На слободним површинама водног земљишта планира се садња дрвећа са дубоким корењем, које има функцију везивања земљишта и умањивања могућности клизања терена код мањих и средњих клизишта. Заштитно зеленило има веома важну улогу у формирању слике града, те је зато потребно тежити одређеном степену одржавања и у мери у којој је то могуће, декоративном оформљењу зеленила.

Ова категорија зеленила утиче на смањење бујичних токова, учвршћује обалу водотока, побољшава квалитет воде, спречава еутрофикацију воде, која је изазвана спирањем вештачких ђубрива са пољопривредних површина, представља биотоп за многе врсте, као и коридор живог света.

### **Зелене површине породичног становања**

Дворишта и баште имају значајну компензациону функцију у мрежи урбаних слободних површина, као и значајну улогу у побољшању животних услова. Увећање фонда зеленила у приватним просторима додатно зависи од подстицања локалног становништва и институција на уређење и одржавање зелених површина у оквиру сопствених парцела. Повећање зеленог фонда може се остварити озелењавањем тераса и равних кровова.

## **2.3. ПРАВИЛА УРЕЂЕЊА И ГРАЂЕЊА ЗА ИЗГРАДЊУ ПОВРШИНА И ОБЈЕКТА ОСТАЛИХ НАМЕНА**

Укупна површина објеката и површина осталих намена у оквиру грађевинског подручја износи 0,87 ха, од чега је 0,51 ха становање и 0,36 ха површина машинске зграде.

### **2.3.1. СТАНОВАЊЕ**

Планирано становање у оквиру плана обухвата површину од 0,51 ха. То је породично становање, ниских густина са објектима спратности од П до П+1.

Према ПГР Прибоја становање у оквиру Измена ПДР Рековићи припада зони **Породично становање изван градске зоне (ТЦ-2) – Зона 2**

Типична целина 2 (ТЦ-2) намењена је изградњи објеката индивидуалног становања. Дозвољене су и све компатибилне намене. Однос становања и делатности за типичну целину и појединачне грађевинске парцеле је становање 70-100% : делатности 0-30%

Планирано је погушћавање на постојећим парцелама са могућношћу доградње или надградње до спратности П+1 (мах П+2+Пт) и изградња пословног простора, као и изградња на неизграђеним парцелама.

Начин изградње- слободностојећи и двојни објекти.

### **ПРАВИЛА ГРАЂЕЊА**

#### **Урбанистички параметри:**

- индекс заузетости 50%

#### **Спратност објекта:**

- основна спратност П+1+Пк

#### **Минимална површина парцеле:**

- мин површина парцеле за изградњу слободностојећег стамбеног објекта 2,5 ара
- мин површина парцеле за изградњу двојног објекта 2,0 ара

#### **Други објекти на парцели:**

- на парцелама од 4,5 -7, 00 ари, могућа је изградња другог објекта на парцели за становање или пословни простор из терцијарног сектора;
- помоћни простор се обезбеђује искључиво у оквиру основних објеката

#### **Растојање објеката:**

Најмање дозвољено растојање основног габарита (без испада) породичног стамбеног објекта и линије суседне грађевинске парцеле је за:

- слободностојеће објекте на делу бочног дворишта северне оријентације ..... 1,5 m
  - слободностојеће објекте на делу бочног дворишта јужне оријентације . ..... 2,5 m
  - двојне објекте на бочном делу дворишта ..... 2,5 m
- Међусобна удаљеност породичних стамбених објеката ..... 4,0 m.

Растојање од површина јавне намене, односно регулације је приказана на графичком прилогу бр. 5 План намена површина и изградње.

За изграђене стамбене објекте чија је удаљеност од границе суседне грађевинске парцеле мања од минималних вредности, у случају реконструкције, није дозвољено постављање отвора стамбених просторија на бочним фасадама.

Удаљеност објекта од дворишних (задњих) граница суседне грађевинске парцеле:

- удаљеност објекта од задње границе грађевинске парцеле је мин. 1/2 висине објекта,
- најмања удаљеност објекта од задње границе грађевинске парцеле је 5,0m, уколико је објекат нижи од 10,0m.

За удаљеност помоћних објеката на грађевинској парцели важе иста правила као и за главне објекте. Дозвољено је постављање помоћних објеката на границу суседних грађевинских парцела уз обавезну претходну сагласност суседа.

Ширина грађевинске парцеле:

- за слободностојеће објекте ..... 12 m
- за двојне објекте ..... 10 m

#### **Паркирање:**

Породични стамбени објекти могу имати подрумске или сутеренске просторије ако не постоје сметње геотехничке и хидротехничке природе.

За паркирање возила за сопствене потребе, власници породичних и стамбених објеката свих врста по правилу обезбеђују простор на сопственој грађевинској парцели, изван површине јавног пута, и то - једно паркинг или гаражно место на један стан. Уколико уз станбени простор постоји пословни простор мора се обезбедити паркинг простор и то - једно паркинг или гаражно место на 80,0m<sup>2</sup> БГП.

Ширина приватног пролаза за парцеле које немају директан приступ јавном путу не може бити мања од 2,5m.

#### **Остали услови:**

##### ***Испади на деловима објекта.***

На деловима новопланираних објеката оријетисаним према регулационој линији могу се градити испади (еркери, терасе, дократи, улазне настрешнице без стубова) који прелазе регулациону линију али тако да:

- дужина испада може бити максимално 0,6 m, ако је ширина тротоара до 3,5 m и то на минималној висини од 4,0 m изнад тротоара и 40% површине уличне фасаде
- дужина испада може бити максимално 1,0 m, ако је ширина тротоара већа од 3,5 m, ширина улице већа од 15,0 m и то на минималној висини од 4,0 m изнад тротоара и 50% површине уличне фасаде
- испади на објектима у блоковим у непрекинутом низу не смеју угрозити објекте на суседним парцелама у односу на инсолацију, визуелно ометање и приватност, тако да испад може бити максималне ширине колико је и растојање до најближег отвора на суседном објекту у истом низу.

Грађевински елементи на нивоу приземља могу прећи регулациону линију (рачунајући од основног габарита објекта до хоризонталне пројекције испада), и то:

- излози локала - 0,3 m, по целој висини, кад најмања ширина тротоара износи 3,0 m, а испод те ширине тротоара није дозвољена изградња испада излога локала у приземљу;
- транспарентне браварске конзолне надстрешнице у зони приземне етаже - 2,0 m по целој ширини објекта са висином изнад 3,0 m;
- платнене надстрешнице са масивном браварском конструкцијом - 1,0 m од спољне ивице тротоара на висини изнад 3,0 m, а у пешачким зонама према конкретним условима локације;
- конзолне рекламе су дозвољене у зони приземне етаже са висином изнад 3,0m доње ивице конструкције конзоле, и максимум 1m дужине конзоле.

Грађевински елементи испод коте тротоара - подрумске етаже - могу прећи регулациону линију (рачунајући од основног габарита објекта до хоризонталне пројекције испада), и то:

- стопе темеља и подрумски зидови - 0,15m до дубине од 2,6m испод површине тротоара, а испод те дубине - 0,5m;
- шахтови подрумских просторија до нивоа коте тротоара - 1,0m.

Стопе темеља не могу прелазити границу суседне парцеле, осим уз писану сагласност власника или корисника парцеле.

Испади према суседним бочним парцелама дозвољени су искључиво ако се задовољи услов да минимално растојање од испада до границе парцеле износи 2,5 m, а у случају да је објекат постављен на грађевинској линији удаљеној 2.0 m од границе суседне парцеле испади на објектима нису дозвољени. Код објекат у прекинутом низу нису дозвољени испади, еркери и терасе према суседним парцелама.

Испади према унутрашњем дворишту могу се градити уз услов да се обезбеди минималном растојању објекта до суседне наспрамне парцеле.

#### **Постављање оградe**

Грађевинске парцеле могу се оградавати зиданом оградом до висине од 0,9m (рачунајући од коте тротоара) или транспарентном оградом до висине од 1,4m.

Врата и капије на уличној оградни не могу се отворати ван регулационе линије.

Грађевинске парцеле на којима се налазе објекти који представљају непосредну опасност по живот људи, као и грађевинске парцеле специјалне намене, оградају се у складу са прописима из те области.

#### **Обликовање**

Спољни изглед објекта, облик крова, примењени материјали, боје и други елементи утврђују се идејним архитектонским пројектом.

Тежити уједначеним архитектонским обликовањем на нивоу блока, односно дуж потеза регулације.

Спратне висине треба да буду уједначене код затвореног низа. Разлике не би требало да пређу 1/5 спратне висине.

Равни кровови се не препоручују.

Мансардни кровови се дозвољавају изузетно као традиционални облик мансардног крова, само у деловима или блоковима где је то преовлађујући тип крова. Мансардни кров не може да излази ван габарита објекта.

Кровне баце се могу формирати као покривач истуреног (вишег) дела фасадног платна (осветљење, излази на терасе или лође и сл.) са максималном висином до 2,4 m мерено од коте пода до преломне линије баце. Део фасаде под бахама не може бити већи од 10% површине фасаде.

Калкански зидови не могу бити према улици.

**Висина надзетка стамбене поткровне** етаже износи највише 1,6 m рачунајући од коте пода поткровне етаже до тачке прелома кровне косине, одређује се према конкретном случају, а не може бити виша од 4.5m. Користан простор покровља се рачуна са 75% површине. Делови поткровља који имају висину већу од 4.2 m могу имати два нивоа поткровља у оквиру исте стамбене или пословне целине. Површина другог нивоа се рачуна као и површина првог. Површина горњег нивоа не може да буде већа од 50% површине доњег нивоа.

**Минимална комунална опремљеност** грађевинске парцеле: електрична енергија, ТК инсталације, водовод, канализација.

### 2.3.2. МАЛА ХИДРОЕЛЕКТРАНА

Објекти мале хидро електране Рековићи се делом налазе на водном земљишту а делом на осталом земљишту (машинска зграда). У предходним поглављима дати су услови изградње (правила уређења и грађења) по појединим областима.

У овом поглављу се прописују општи услови изградње за све делове, односно објекте, МХЕ Рековићи а на основу израђене документације за изградњу МХЕ Рековићи и добијених услова за израду техничке и планске документације.

#### ТЕХНИЧКЕ КАРАКТЕРИСТИКЕ МХЕ РЕКОВИЋИ

Идејни пројекат МХЕ „Рековићи“ урађен је за потребе сагледавања могућности искоришћења хидроенергетског потенцијала реке Лим око 3,4 km низводно од постојеће ХЕ „Потпећ“ и око 4 km узводно од Прибоја. Овај део реке Лим и преградно место су и раније кроз различиту пројектну документацију изучавани као могуће локације за изградњу хидроелектране и производњу електричне енергије. Пројектом је предвиђено прибранско постројење МХЕ Рековићи.

Предвиђено је да се преградни профил ове хидроелектране налази непосредно низводно од ушћа вода из Прибојске Бање у реку Лим, односно низводно од Погона 3 Фабрике Фап. Профил будуће бране и електране је генерално симетричан, са благим обалама у нагибу од 21 до 25 степени. На десној обали, непосредно узводно од профила осе бране, налази се погон фабрике ФАП и државни пут II реда бр. 152, са којег ће се приступати круни бране са десне обале.

Лева обала је нешто стрмија од десне, посебно у делу терена који се налази изнад коте круне бране. На левој обали реке у зони бране и електране не постоји значајнија инфраструктура. Једини важнији инфраструктурни објекат који ће бити угрожен изградњом бране јесте постојећи далековод. У току изградње бране, пре почетка радова на ископу на левој обали биће потребно изместити део далековода, који се налази у зони ископа будуће темељне јаме. Нешто даље на падини на левој обали, налазе се приватна имања са стамбеним и другим објектима, који неће бити угрожени изградњом електране. На левој обали налази се и локални асфалтни пут ширине 4 метра, који такође неће бити угрожен радовима на изградњи. Овај пут ће се користити у току изградње. Уз саму реку, налази се локални земљани пут који ће се такође користити у току изградње.

Да би се пројектована хидроелектрана уклопила у већ изграђену инфраструктуру хидроелектрана је предвиђена као прибранско постројење ниског пада следећих карактеристика:

- кота нормалног успора (КНУ)..... 395,50 mm
- грађевинска висина објекта ..... 18,50 m
- дужина круне бране..... 102,10 m
- број преливних поља..... 5 поља
- ширина преливног поља ..... 11,20 m
- кота прага прелива ..... 390,00 mm
- број агрегата ..... 3 ком
- тип турбине ..... цевна, хоризонтална
- номинални пад ..... 5,33 m
- номинални проток турбине ..... 55 m<sup>3</sup>/s
- број обртаја турбине..... 150 мин-1
- пречник радног кола турбине..... цца. 3000 mm
- номинална снага једне турбине..... 2,64 kW
- инсталисани проток..... 165 m<sup>3</sup>/s (3x55)
- Егод= ..... 33,6 GWh

У складу са хидролошким, морфолошким и геолошким условима на изабраном профилу и усвојеним кључним котама, за техничко решење преградне конструкције усвојена је



бетонска гравитациона брана. Преградну конструкцију чине три целине: преливни део, непреливни део са захватима за турбине и опорци на левој и десној обали.

Преливни део бране чине 5 преливних поља са сегментним уставама за контролисано испуштање вода из акумулације. Преливна поља су ширине 11,2 m и међусобно су раздвојена масивним бетонским стубовима, сваки ширине 2,5 m. Преко преливних поља предвиђен је мост ширине 5 m.

Преливна ивица се састоји из хоризонталног дела на коти 390 mm и хидраулички обликованог низводног лица које се завршава на коти слапишта 387,65 mm. Укупна дужина прелива одређена је из услова да се преко прелива обезбеди евакуација хиљадугодишње велике воде, а да приликом наиласка стогодишње велике воде ниво воде узводно од бране не буде већи од коте нормалног успора.

За умирење вода које се евакуишу преко преливних поља и заштиту темеља бране и електране од ерозије и поткопавања, низводно од преливног дела бране пројектовано је армирано бетонско слапиште. Ширина слапишта је 66 метара, а дужина слапишта је 28 метара.

Непреливни део бране налази се у левом боку и уједно представља и захват турбинских довода. Чине га три захватна канала, сваки ширине 5,7 m, који су међусобно раздвојени масивним бетонским зидовима ширине 2 m.

Преко круне бране је предвиђена саобраћајница укупне ширине 5,0 m којом ће се са државног пута на десној обали реке Лим, преко круне бране, приступати машинској згради која се налази у левом боку.

Преко сваког преливног поља су предвиђене две идентичне мостовске конструкције система просте греде на међусобном растојању од 64cm. Размак од 64 cm је остављен како би се по потреби могла поставити и демонтирати табласта устава. Простор између две конструкције је покривен металним ростовима који се по потреби могу уклонити. Кота нивелете је 398,50 mm.

Рибља стаза налази се у десном боку преградне конструкције и служи за узводно-низводну миграцију риба и других водених животиња. У реци Лим доминантне су рибе које су познате као слабији пливачи, па се на основу тога препоручују „споре“ рибље стазе где брзина тока воде не прелази 2,0 m/s. Најважнија карактеристика предвиђене рибље стазе је ширина вертикалног пропуста, која се усваја на основу присутне рибље фауне у реци која се преграђује. Усвојена је ширина пропуста 0,15 m. За усвојену вредност пропуста потребна је одговарајућа ширина ( $b$ ) и дужина базена ( $L_b$ ). Усвојена је ширина  $b=1,4$  m и дужина базена  $L_b=1,9$  m. Укупна дужина рибље стазе је 70,4 m.

Усвојен је тип рибље стазе са вертикалним пропустима (слот пас). Карактеристично за овај тип рибље стазе је да се састоји од базена који су подељени попречним зидовима (управни на трасу рибље стазе) са једним вертикалним пропустом. Висина пропуста одговара висини попречног зида. Сви пропуссти су пројектовани са исте стране рибље стазе.

Изградњом хидроелектране и бране узводно од ових објеката формираће се акумулација од профила бране до профила непосредно низводно од хидроелектране Потпећ. Предвиђено ја да кота нормалног успора буде на 395,50 mm. Избором ове коте будућа акумулација неће утицати на доње воде ХЕ Потпећ, а такође утицај на приобалје је минималан.

**Укупна дужина будуће акумулације је око 2,9 km. Укупна површина акумулације на коти нормалног успора на 395,50 mm је 22,40 ha. Запремина акумулационог простора МХЕ Рековићи износи нешто више од 500 000 m<sup>3</sup>, па се и са тог аспекта може рећи да се ради о проточној електрани.**

### **ПОСЕБНИ УСЛОВИ**

- 1) Командни центар и пратеће објекте брана и хидроелектрана треба комунално опремити. Пројектом треба решити снабдевање водом за пиће, техничком водом и противпожарном резервом. Треба пројектовати мере заштите водотока од загађења и то: канализацију за санитарне отпадне воде, канализацију за прихватање нафте и њених деривата у случајевима екстремних загађења и уређај за пречишћавање отпадних вода
- 2) За земљиште на којем се изводе објекти МХЕ морају бити решени имовинско-правни односи;
- 3) Није дозвољено вршити пренамену земљишта приобалног појаса нити планирање никаквог другог садржаја на обалском делу МХЕ;
- 4) За приступ микролокацијама радилишта у што већој мери користити постојећу путну мрежу, а након завршетка радова евентуална оштећења санирати;
- 5) Није дозвољено засипање бетоном површина мимо пројектом предвиђених
- 6) Приликом извођења радова не сме се вршити значајнија промена морфологије терена ван локације објекта

### **РИБЉА СТАЗА:**

- 1) При изградњи бране ради успостављања водне акумулације обавезна је изградња рибље стазе, у складу са одредбама Правилника о техничко-технолошким решењима, која омогућавају несметану комуникацију дивљих животиња („Службени гласник РС”, бр. 72/2010);
- 2) Рибља стаза мора бити на одговарајућој позицији, тако да је њен улаз у делу водотока са највећом брзином воде, односно тамо где је концентрација риба у миграцији највећа, и таквих димензија, довољно велике слободне површине и одговарајуће дубине, да у њој увек буде довољно воде;
- 3) У случају да се рибља стаза састоји из већег броја мањих базена, пожељно је да висинска разлика између њих не прелази 0,2 m;
- 4) Турбуленција воде кроз рибљу стазу мора бити што нижа како би њоме могли да мигрирају и јувенилни облици животиња;
- 5) Дно рибље стазе мора бити покривено природним супстратом; најбоље је користити супстрат из самог водотока, односно онај који се таложи узводно од планиране бране;
- 6) Рибља стаза мора да функционише када су миграције риба највеће. Евентуалне радове на одржавању и санацији рибљих стаза планирати у периоду најнижег водостаја у години и то у максималном трајању од 30 дана; приликом затварања рибље стазе воду испуштати постепено како би рибља млађ и спорокрећуће врсте бентоса имали могућност да напусте стазу;
- 7) Рибља стаза мора бити редовно чишћена од свих наноса који могу да ометају кретање акватичних организама;
- 8) У случају зачепљења рибље стазе или других акцидената који проузрокују њену дисфункцију, остале функције водне акумулације морају бити обустављене док се не отклоне узроци ове појаве;

### **МАШИНСКА ЗГРАДА:**

Овим планом формирана је парцела за машинску зграду површине 36 ари. То је простор између водног земљишта и путног земљишта.

Положај зграде мале хидроелектране је одређен топографијом терена и налази се на коти 395,5 mnm (кота пода машинске зграде).

Положај машинске зграде такође је одређен и одводним каналом који мора бити тако постављен да вода која излази из њега не еродира обале и дно реке Лим, односно да има миран ток.

Идејним пројектом планирана је машинска зграда димензија 23x22 m испод које се налази одводни канали са турбинским одводом који је уграђен у армирано-бетонски склоп. Анекс машинске зграде се састоји из просторија у којима је смештена електро опрема и системи за управљање.

Машинска зграда и анекс се граде као јединствен објекат.

За изградњу машинске зграде прописују се следећи правила грађења:

- Спратност објекта П+0
  - Висина објекта зависи од технолошког процеса, али у делу где пролази саобраћајница не може бити вишља од дела бране на месту где пролази саобраћајница то је 398,5mm
  - Индекс изграђености је 60% - у овај индекс се рачунају само надземни делови машинске зграде и анекса. Евакуатор, односно одводник не улази у обрачун индекса изграђености.
  - Индекс заузетости 1
  - Паркирање се обезбеђује на парцели. Потребно је обезбедити минимум 5 паркинг места. Остали простор озеленети према условима за путно зеленило.
  - Објекте у склопу машинске зграде израдити у складу са технолошким захтевима, а архитектоско уклапање са околином постићи применом материјалима облоге који ће се уклапати у природно окружење.
- 1) Машинска зграда не може да има никакву другу намену;
  - 2) Машинска зграда мора бити повезана на електромережу према условима надлежне електропривредне организације;
  - 3) Бетонирање корита реке на месту испуста из машинске зграде свести на неопходан минимум
  - 4) Забрањује се свако испуштање отпадних и фекалних вода у водоток;
  - 5) Квалитет воде по испуштању из машинске зграде мора бити истог квалитета као и у реципијенту;
  - 6) Инвеститор је обавезан да редовно, а и према потреби, прати квалитет вода низводно од испуста, а посебно у периодима малих вода;
  - 7) Уколико се констатује да је квалитет вода низводно од испуста лошијег квалитета услед загађења у машинској згради, МХЕ мора престати са радом док се извор загађења не елиминише у потпуности;
  - 8) Машинска зграда мора бити адекватно обезбеђена од електростатичког пражњења и обезбеђена од уласка неовлашћених лица;
  - 9) На прилазу машинској згради и водозахватним грађевинама неопходно је постављање табли са упозорењем о забрани приступа и о опасности од високог напона;
  - 10) Објекат машинске зграде мора бити тако изграђен да се елиминише могућност угрожавања објекта, машинске и друге опреме у њему у периодима великих вода;

### **3. ОСТАЛИ УСЛОВИ ИЗГРАДЊЕ И УРЕЂЕЊА ПРОСТОРА**

#### **3.1. ПОПИС ОБЈЕКТА ЗА КОЈЕ СЕ ПРЕ ОБНОВЕ ИЛИ РЕКОНСТРУКЦИЈЕ МОРАЈУ ИЗРАДИТИ КОНЗЕРВАТОРСКИ ИЛИ ДРУГИ УСЛОВИ**

На подручју плана нема грађевинског фонда са споменичким вредностима и не планира се реконструкција постојећих објеката за које је потребна израда конзерваторских или других услова.

Ако се у току извођења радова наиђе на археолошка налазишта или археолошке предмете, извођач радова је дужан да одмах, без одлагања, прекине радове и обавести надлежни завод за заштиту споменика културе и предузме мере да се налаз не уништи и не оштети и да се сачува на месту и у положају у коме је откривен. (Закон о културним добрима "Сл. Гласник" бр.71/94).

### 3.2. УСЛОВИ ЗА ЗАШТИТУ ЖИВОТНЕ СРЕДИНЕ

Заштита животне средине подразумева поштовање свих општих мера заштите животне средине и природе и прописа утврђених законском регулативом. У том смислу се, на основу анализираних стања животне средине у планском подручју и његовој околини и на основу процењених могућих негативних утицаја, дефинишу мере заштите. Мере заштите имају за циљ да утицаје на животну средину у оквиру планског подручја сведу у оквире граница прихватљивости, а са циљем спречавања угрожавања животне средине и здравља људи. Мере заштите омогућавају развој спречавају конфликти на датом простору што је у функцији реализације циљева одрживог развоја.

Дефинисање мера заштите извршено је на основу анализе стања животне средине, процене могућих утицаја Плана на животну средину и фактора животне средине за које је утврђено да могу бити изложени највећем утицају.

Заштита и унапређење животне средине оствариће се побољшањем њеног укупног квалитета, а посредно и њених основних елемената: ваздуха, воде, земљишта и живог света. Овај циљ оствариће се спровођењем низа мера различитог карактера:

- правних – нормативних мера: доношење општих нормативно-правних аката Општинске управе о заштити и унапређењу животне средине, као и програма заштите и поступака и активности, критеријума понашања, а у вези са тим и санкционих поступака у случају непоштовања Закона; израда катастра загађивача и стално ажурирање од стране надлежних органа, при чему је нарочито важно успостављање мерних пунктова загађивања и услова праћења загађивања; забрана и ограничавање градње објеката који су потенцијални загађивачи у зонама становања, друштвених, рекреативних, здравствених, школских и других центара активности;
- техничко-технолошких мера: прилагођавање технолошких и производних процеса у индустрији захтевима и условима заштите од загађивања животне средине; уградња, контрола, употреба и одржавање инсталација и уређаја за пречишћавање загађених отпадних гасова и вода;
- урбанистичко-планских мера: правилан избор локације (нарочито производних и прерађивачких објеката) уз поштовање мезо и микролокационих карактеристика простора; формирање санитарних заштитних зона око индустрија и великих саобраћајница, при чему ширина санитарних зона зависи од степена загађења; овде се посебно наглашава израда елабората процена утицаја којима ће се оцењивати планска и пројектна решења у односу на захтеве животне средине, у складу са Законом.
- економских мера: прибављање материјалних средстава потребних за остваривање циљева заштите и унапређења животне средине кроз мере фискалне политике, издвајање доприноса из цене производа и услуга, накнаде за коришћење грађевинског земљишта, као и финансирање из новчаних накнада и казни за емитовање штетних продуката преко дозвољеног нивоа у животну средину.

#### МЕРЕ ЗАШТИТЕ ВАЗДУХА

Очување квалитета ваздуха на планском подручју и успостављање вишег стандарда квалитета ваздуха оствариће се применом следећих правила и мера заштите:

- Успоставити систем мониторинга квалитета ваздуха
- По изради неопходне документације и реализације предвиђене гасоводне (евентуално топлификације) мреже на овом подручју, повећати број домаћинстава прикључених на систем и смањити број индивидуалних ложишта (у којима се користе фосилна горива)
- Инсистирати на коришћењу гаса и алтернативних горива (биогаз и др.) у свим возилима друмског саобраћаја као и на унапређењу саобраћајне мреже
- спречити градњу објеката који могу угрозити околину, односно који у процесу производње производе опасне материје, буку, непријатне мирисе и сл.
- Обавезна је доступност резултата испитивања и праћења стања квалитета ваздуха и информисање јавности и надлежних институција, у складу са важећим Законом

**Посебне мере заштите ваздуха - МХЕ (Обавезе носиоца пројекта-инвеститора):**

- Поштовање Уредбе о граничним вредностима емисија загађујућих материја у ваздух
- Користити уређаје, возила која су према европским стандардима, класификована у категорију са минималним утицајем на квалитет ваздуха
- Неопходан је мониторинг коцентрације загађујућих материја у ваздуху током изградње, након изградње као и током рада малехидроелектране;
- Умањити негативне утицаје на квалитет ваздуха који настају услед активности за време изградње комплекса малехидроелектране;

**МЕРЕ ЗАШТИТЕ ВОДА**

Као мере заштите вода морају се предузети следеће активност:

- Обезбедно је спречавање загађења реке Лим и њених притока;
- Строго је забрањено свако смањење еколошког квалитета водотока;
- Обавезна је изградња недостајућих канализационих система за санитарне, технолошке и атмосферске воде
- Дозвољене су искључиво водонепропусне септичке јаме, као прелазно решење до изградње канализационе мреже;
- Предвиђеним хидротехничким и другим грађевинским радовима не смеју се изазвати инжењерскогеолошки или други деградациони процеси низводно од објекта МХЕ, односно дуж обала и корита реке
- Хидротехничким радовима се не смеју битније пореметити амбијенталне вредности околине тока, а сам објекат треба, што је могуће више уклопити у постојећи предео;
- Забрањује се свако испуштање отпадних и фекалних вода из машинске зграде у водоток;
- У случају изливања штетних материја у водотоке, потребно је извршити одговарајуће анализе воде и предузети мере за заштиту живог света реке;
- Све индустријске отпадне воде, пре упуштања у фекални колектор морају да имају предtretман у оквиру самих комплекса. Уколико се ипак упуштају директно у реку Лим морају да имају комплетан предtretман до прописаног нивоа прећишћености.
- Забрањено је одлагање вишка материјала у и уз водотоке, повремене токове ;
- Неопходно је применити принцип “загађивач плаћа” у процесу приватизације, власници на време морају да знају све економске последице на том плану (улагање у заштитне системе за пречишћавање) или плаћање надокнаде које морају да буду веће од ефективних трошкова пречишћавања отпадних вода
- Неопходна је едукација становништва и потрошача ради смањења примарног загађења.

**Посебне мере заштите вода -МХЕ (Обавезе носиоца пројекта-инвеститора):**

1. Инвеститор је обавезан да редовно, прати квалитет вода у будућој акумулацији и низводним деловима тока, а посебно у периодима малих вода;
2. Инвеститор је обавезан да редовно уклања речни нанос и отпадне материје наталожене испред водозахватне грађевине;
3. Сакупљени речни нанос се мора депоновати на место и под условима надлежне општинске комуналне службе;
4. Депоновање сакупљених алувијалних наноса низводно од машинске зграде или на било ком другом делу речних токова или другом неодговарајућем месту није дозвољено;
5. Квалитет воде по испуштању из машинске зграде мора бити истог квалитета као и у реципијенту;
6. У потпуности је забрањено испуштање опасних и штетних материја (погонских горива, уља, мазива и сл.) и отпадних вода од редовног одржавања алата и грађевинских машина у водотоке, и током изградње и у фази експлоатације мале хидроелектране „Рековићи“;
7. Забрањено је извођење свих грађевинских радова који могу изазвати замућење воде у периоду дужем од 5 дана;

8. Забрањено је потпуно прекидање водотока током изградње малехидроелектране „Рековићи“
9. Обавезно је обезбедити да приликом израде бране, машинске зграде и успостављања водне акумулације у оквиру долине (корита) реке Лим, не буде поремећена стабилност терена;
10. Обавезно је обезбедити да максимални ниво воде у будућој водној акумулацији не излази из граница природног корита за велику воду;
11. Обавезно је редовно чишћење акумулације, како би се спречило њено засипање и изливање вода;
12. Обавезно је редовно одржавање и чишћење бране, таложница и прибранских делова; сав сакупљени материјал мора бити прописно и депонован и одлаган на локацију коју одреди надлежна општинска комунална служба;
13. Обавезно је редовно праћење квалитета наноса у оквиру будуће акумулације - резултати морају бити доступни надлежним институцијама;
14. Обавезно је осигурати да квалитет воде у оквиру будуће акумулације и низводно од будуће мале хидроелектране буде у мора бити бар једнак квалитету вода Лима узводно од хидроенергетског комплекса;
15. Отпадне воде (санитарне и друге) могу се испуштати у реципијент уколико се претходно изврши третман поменутих вода до нивоа који одговара граничним вредностима емисије или до нивоа којим се не нарушавају стандарди квалитета животне средине реципијента (узимајући строжији критеријум);
16. У случају изливања штетних материја у водоток, потребно је извршити одговарајуће анализе воде и предузети мере за заштиту живог света реке;
17. У сарадњи са надлежним организацијама ( општинском комуналном службом, ЈП „ Србијашуме“ др.) инвеститор је у обавези да уклања дрвенасте и жбунасте вегетације са простора планираног за формирање акумулације како би се избегло погоршање квалитета воде од труљења биљног материјала;
18. Уколико је за потребе радова, на самој траси цевовода, неизбежно уклањање високе дрвенасте вегетације или ако се радови врше у шумском комплексу, забрану или на приватном земљишту, обавезно се мора обезбедити дозвола ЈП „Србијашуме“, односно надлежног шумског газдинства;
19. Радне екипе су дужне да се придржавају општих мера заштите (не уништавају или оштећују биљне и животињске врсте или њихова станишта), правила о противпожарним мерама, правила о прикупљању и одношењу отпада, правила о заштити на раду и др.;
20. Радове на заштити од корозије извести тако да се користе само атестирани материјали, односно материјали који у погледу квалитета испуњавају услове прописане важећом регулативом;
21. Инвеститор је обавезан да предвиди све неопходне мере превенције да средства за заштиту од корозије не доспеју у воду;
22. Атмосфереке воде се могу упуштати у реципијент ако су претходно третиране (уклоњен нанос, муљ, масти. уља, нафтни деривати, пливајуће материје);
23. Инвеститор је обавезан да врши редовну контролу турбина и друге опреме у машинској згради и средњенапонским и високонапонским постројењима. Одржавање организовати тако да се спречи отицање било каквих материја, које ће бити коришћене, у водоток;
24. Сви објекти у систему морају бити осигурани од великих вода;
25. Чишћење опреме млазом од абразива се може вршити у одговарајућој радионици и евентуално на градилишту, али под условом да не доспеју у водотоке;
26. Уколико се констатује да је квалитет вода низводно од испуста лошијег квалитета услед загађења у машинској згради, МХЕ мора престати са радом док се извор загађења не елиминише у потпуности
27. Уколико дође из ма ког разлога до пуцања хидротехничких грађевина инвеститор је обавезан да поступи у складу са важећим обавезама прописаним у плану одбране од поплава и примени све неопходне мере заштите људи, материјалних добара и животне средине;
28. Претходна мера заштите важи и за случај појаве изненадног поплавног таласа;

29. За евентуалне сталне и привремене објекте намењене за смештај и рад људства, током изградње и касније експлоатације хидроелектране-контејнерим машинска зграда и сл., неопходно је обезбедити довољну количину пијаће и санитарне воде;
30. У случају престанка рада мале хидроелектране инвеститор је обавезан да уклони све објекте осим цевовода (ако је укопан) или да у договору са локалном самоуправом или другим правним и физичким лицима изврши пренамену објеката или их уклони.

#### **МЕРЕ ЗАШТИТЕ ПРИЛИКОМ ГЕОЛОШКИХ ИСТРАЖНИХ РАДОВА**

1. Обавезно је да инжењерскогеолошко картирање терена обухвати активности предвиђене стандардном процедуром за ову врсту објеката;
2. Количину воде или лаке исплаке, потребну за извођење истражног бушења обезбедити и депоновати у одговарајуће посуде - базене; базене извести тако да се онемогући истицање и разливање воде и исплаке по површини терена, у земљиште и водотоке;
3. Није дозвољено каптирање извора;
4. Хумусни слој и земља из ископа за базен, треба да буду депоновани у близини, сачувани и искоришћени за санацију терена;
5. Обавезно је обезбедити да након завршетка бушења, обављеног картирања и узимања проба, бушотине буду затворене на прописан начин, а вишак материјала уклоњен са локације;
6. Забрањено је слободно испуштање исплаке у земљиште или водотоке -исплака се мора уклонити на место и под условима које пропише надлежна комунална служба;
7. Обавезно је током рада (или квара) на бушаћој гарнитурџи и транспортним средствима обезбедити да гориво, машинска и друга уља буду сакупљани и евакуисани на прописан начин до одговарајуће локације; у случајевима акцидентата, неопходно је извршити моменталну санацију терена (уклањањем загађеног земљишта и његовим депоновањем на локацију коју одреди надлежна комунална служба);

#### **МЕРЕ ЗАШТИТЕ РИБЉЕГ ФОНДА:**

1. При изградњи бране ради успостављања водне акумулације обавезна је изградња рибље стазе, у складу са одредбама Правилника о техничко-технолошким решењима, која омогућавају несметану комуникацију дивљих животиња („Службени гласник РС“, бр. 72/2010), како би биле омогућене узводно-низводне миграције водених животиња
2. Сагласно Закону о водама („Службени гласник РС“, бр.30/10 и 93/12 ) мора бити дефинисан и обезбеђен минимални одрживи проток воде низводно од преградног места бране/локације на којој се врше хидротехнички радови, минималним одрживим протоком мора бити осигурано нормално кретање и егзистенција фауне, пре свега ихтиофауне;
3. Рибља стаза мора бити на одговарајућој позицији, тако да је њен улаз у делу водотока са највећом брзином воде, односно тамо где је концентрација риба у миграцији највећа, и таквих димензија, довољно велике слободне површине и одговарајуће дубине, да у њој увек буде довољно воде за несметан пролаз ихтиофауне и других водених организама;
4. Турбуленција воде кроз рибљу стазу мора бити што нижа како би њоме могли да мигрирају и јувенилни облици животиња;
5. Дно рибље стазе мора бити покривено природним супстратом; најбоље је користити супстрат из самог водотока, односно онај који се таложи узводно од планиране бране;
6. Рибља стаза мора имати довољно велику слободну површину, благи пад и глатко дно, као и одговарајући број малих базена;
7. Рибља стаза мора да функционише када су миграције риба највеће. Евентуалне радове на одржавању и санацији рибљих стаза планирати у периоду најнижег водостаја у години и то у максималном трајању од 30 дана; приликом затварања

- рибље стазе воду испуштати постепено како би рибља млађ и спорокрећуће врсте бентоса имали могућност да напусте стазу;
8. У случају да се рибља стаза састоји из већег броја мањих базена, осигурати да висинска разлика између њих не прелази 0,2 m;
  9. Препоручена брзина воде у самој стази је 0,8 - 2 m/s што истовремено оријентише рибе (које се иначе крећу позитивно реотаксично) на миграције уз стазу
  10. Рибља стаза мора бити редовно чишћена од свих наноса који могу да ометају кретање акватичних организама;
  11. Рибља стаза у целини мора бити обезбеђена, укључујући улазни и излазни део како би се онемогућио приступ неовлашћеним лицима и постављање било какве опреме за излов ихтиофауне;
  12. У случају зачепљења рибље стазе или других акцидената који проузрокују њену дисфункцију, остале функције водне акумулације морају бити обустављене док се не отклоне узроци ове појаве;
  13. У сарадњи са корисником рибарског подручја обезбедити мониторинг стања живог света у водотоку, посебно ихтиофауне, како би се пратио даљи развој рибљег насеља у току експлоатације објекта
  14. Под условом да не ремети постојеће природне и амбијенталне вредности, узводно од водозахвата дозвољено је успостављање хидролошке станице за систематско бележење вредности протикаја Лима;
  15. Несметано функционисање рибље стазе мора имати приоритет у односу на производњу електричне енергије, што значи да увек мора бити пропуштан минимални одрживи проток, како би у рибљој стази било довољно воде.

#### **МЕРЕ ЗАШТИТЕ ЖИВОГ СВЕТА**

1. У случају бетонирања дужих деоница обале или облагања насипа и обала дуж предвиђеног водоупора водонепропусним материјалима изнад водене линије, неопходно је предвидети изградњу одговарајућих рампи и степеница за несметан прелазак животиња са једне на другу обалу;
2. Сви пројектовани радови не смеју угрожавати биљни и животињски свет тока и приобаља;
3. Извори светлосног зрачења угрожавају ноћне врсте, јер функционишу као светлосне клопке, а такође стресно утичу на фауну у близини путева. Током планирања осветљења објекта, саме обале реке и насипа применити одговарајућа техничка решења у складу са еколошком функцијом локације (тип и усмереност светлосних извора, минимално осветљење у складу са потребама јавних површина). Обезбедити могућност смањења интензитета светлости изван радног времена објекта односно током друге половине ноћи. Високо зеленило око осветљених делова простора такође може да смањи негативне утицаје осветљења;
4. Након изградње хидроенергетских објеката, потребно је спровести мониторинг стања животне средине, са посебним освртом на стање квалитета вода и акватичне флоре и фауне, односно кретање акватичних организама преко рибље стазе. Утврдити евентуалне измене у саставу и структури рибљег насеља, насеља птица, херпето- и батрахофауне и фауне сисара. Мониторинг би требало спровести и након изградње целокупног комплекса;
5. Обавезно је омогућити слободно кретање становништва током трајања радова на МХЕ

#### **МЕРЕ ЗАШТИТЕ ЗЕМЉИШТА**

Заштита земљишта спроводиће се применом правила и мера заштите:

- регулацијом саобраћаја смањиће се аерозагађење, као и таложење чврстих материја из ваздуха на тле
- одговарајућим техничко - технолошким решењима у ложиштима и котларницама (уградњом пречистача отпадних гасова и чађи), као и редовним одржавањем чистоће круга привредних, комуналних и складишних зона у циљу смањења запрашености;



- забраном одлагања грађевинског и осталог чврстог отпада на за то непредвиђеним површинама и локацијама.

**Посебне мере заштите земљишта - МХЕ (Обавезе носиоца пројекта-инвеститора):**

- За приступ микролокацијама радног простора у што већој мери користити постојећу путну мрежу, а након завршетка радова евентуална оштећења санирати;
- Уколико се деси хаваријско изливање горива, уља и сл. на обали обавезно је уклањање дела загађеног земљишта и његова санација заменом и затрављивање;
- Није дозвољено отварање позајмишта или каменолома геолошког грађевинског материјала за потребе радова, изузев коришћења из ископа за објекте;
- Није дозвољено справљање бетона на радилишту, такође ни одржавање и чишћење цистерне за бетон, као и засипање бетоном површина мимо пројектом предвиђених;
- Приликом извођења радова не сме се вршити промена морфологије терена мимо пројектом предвиђене трасе;
- Све активности на продубљивању корита Лима се морају изводити тако, да не изазивају негативне последице на квалитет вода у оквиру будуће водне акумулације и низводним деловима тока;
- Приликом продубљивања корита и израде насипа није дозвољено изазивање појаве ерозије или угрожавање стабилности обала;
- Нагиби косина и засека морају да обезбеде стабилност вишег терена - током активности на продубљивању корита и изради насипа не сме доћи до изазивања инжењерскогеолошких појава и процеса;
- Обезбедити стабилност измуљеног наноса, како не би дошло до његовог наглог спирања у акумулацију;
- Није дозвољено вршити сепарацију или другу врсту обраде извађеног материјала на радилишту;
- Радове на изградњи насипа и уређењу обалног дела пројектовати и спровести према вредностима стогодишње воде;
- Приликом извршења свих радова на изградњи насипа, препоручује се коришћење природних материјала, пре свега камена (камених агрегата и др.), како би се што боље уклопили у постојећи амбијент;
- Током активности на продубљивању корита и изради насипа не сме се ометати рибарство, као ни друге делатности на предметном простору и непосредној околини;
- Ако постоје објекти за осматрање подземних вода, пијезометарске мреже Републичког хидрометеоролошког Завода, инвеститор мора да прибави сагласност надлежних органа, за њихово измештање или уклањање;
- Сва опрема и материјали који ће бити коришћени при изградњи мале хидроелектране „Рековићи“ морају бити атестирани и морају да задовољавају све прописане стандарде за овакву врсту објеката;
- забрањује се одржавање грађевинских машина и остале механизације на предметној локацији током радова и експлоатације;
- Након окончања свих радова обавезно треба санирати све деградирани површине (планирање земљишта, затрављивање и тсл.) и уклонити све вишкове грађевинског материјала и опреме, машине и тсл. Посебно посветити пажњу уређењу делова обала и корита реке око водозахватних грађевина као и дуж цевовода;
- Утврдити потенцијални интензитет ерозивних процеса и на основу тога одредити одговарајуће прозив ерозионе мере на предметном подручју;
- Уколико током извођења радова, али и касније током коришћења објекта МХЕ, дође до појаве речне ерозије или спирања земљишта са околних падина, инвеститор је обавезан да хитно предузме одговарајуће антиерозивне мере;
- Обавезно је осматрање и мерење могућих инжењерскогеолошких појава на површини терена;
- Након престанка рада мале хидроелектране неопходно је извршити рекултивацију подручја. Рекултивација деградираних површина подразумева активности на обликовању и враћању природних функција простору пошумљавањем и затрављивањем, за намене које су погодне, односно треба обавити радове на

техничкој и биолошкој рекултивацији. Засађивањем врста које су отпорне на температурне и климатске промене које ће настати, а које ће оплеменили простор – четинари, одговарајући лишћари.

- За санационе и друге радове на предметном простору могу се користити искључиво аутохтоне врсте садног материјала. Уношење алохтоних врста је строго забрањено
- Уколико се приликом извођења грађевинских радова пронађу геолошка и палеонтолошка документа (фосили, минерали, кристали и др), која би могла представљати заштићену природну вредност, налазач је дужан да исте пријави Министарству заштите животне средине и просторног планирања, у року од осам дана од дана проналаска, и предузме мере заштите од уништења, оштећивања или крађе, а све у складу са чланом 99. Закона о заштити природе („Службени гласник РС”, бр. 36/09, 88/2010 и 91/2010);

#### **МЕРЕ ЗАШТИТЕ ПРИРОДНИХ ВРЕДНОСТИ И ПЕЈЗАЖНИХ КАРАКТЕРИСТИКА ПРОСТОРА**

- Обавезно је обезбедити одрживо коришћење природних ресурса, очување разноврсности, јединствености и визуелни квалитет природе (предела);
- Пределе (пејзаже) валоризовати, заштитити и унапредити према европској конвенцији заштите пејзажа;
- Обавезно је унапређење стања нарушених делова природе,
- обавезна је нега и уређивање предела обухвата и нова пошумљавања нарочито на ерозијом угроженим локалитетима и ниским бонитетним класама земљишта чиме ће се повећати вредност.

#### **Посебне мере заштите за време изградње (Обавезе носиоца пројекта-инвеститора):**

- Радове изводити искључиво у просторном обухвату који ће бити утврђен у пројекту;
- Ограничити крчење и скидање вегетације само на површинама где је то неопходно;
- Није дозвољено извођење радова којим би се реметио или мењао правац водотока, као ни радови на регулацији речног корита без претходне сагласности надлежних институција;
- Објекат машинске зграде треба да буде, што је могуће више, уклопљен у постојећи предео - препоручује се да се за облагање машинске зграде користе природни материјали (камен, камене плоче, и сл) ли екосертификовани материјали отпорни на пожар;
- Машинска зграда не може имати другу намену изузев електроенергетске;
- На прилазу машинској згради и водној акумулацији обавезно је постављање табли са упозорењем о забрани приступа и о опасности од високих напона;
- Обавезно је осигурати да пренос произведене електричне енергије буде организован тако да се машински објекат најкраћим путем повеже са постојећом електро mreжом и под условима надлежне електропривредне организације;
- Након извршених радова обавезно спровести мере рекултивације и санације терена, како би исти подсећао на првобитно стање;
- Након одношења лагерованог материјала за то употребљене површине морају се уредити према пројекту рекултивације. Такође, читав простор око главних објеката система треба након завршетка изградње хортикултурно уредити на начин да визуелно оплемени простор. Треба уредити и обале реке Лим и фитосанационо их обезбиједити, како би се и на тај начин дао допринос еколошком оплемењавању речне;

#### **Посебне мере заштите за време експлоатације (Обавезе носиоца пројекта-инвеститора):**

- Уређење обала и одржавање чистоће површинских вода и обале, допринеће уклапању и прихватљивости хидроакумулације у простору;
- Имплементација квалитетног пројекта хортикултурног уређења допринеће добром уклапању и прихватљивости новоформираних објеката у амбијенталну целину.

### **МЕРЕ ЗА УПРАВЉАЊЕ ОТПАДОМ**

У циљу ефикасног управљања отпадом на подручју Плана утврђују се следеће мере:

- Обавезно је обезбеђивање услова за санитарно депоновање отпада до почетка експлоатације Регионалне санитарне депоније;
- Обавезно је обезбеђивање највишег ниво комуналне хигијене спречавањем неадекватног депоновања отпада и формирања дивљих депонија,
- Потенцирање и стимулисање разврставања комуналног отпада од стране локалног становништва на месту одлагања;

#### **Посебне мере заштите управљања отпадом током коришћења МХЕ (Обавезе носиоца пројекта-инвеститора):**

- Уз сагласност надлежне комуналне службе, предвидети локације на којима ће се трајно депоновати геолошки грађевински материјал настао предметним радовима (преграђивањем водотока, просецањем тунела и др.);
- Обезбедити највиши ниво комуналне хигијене спречавањем неадекватног депоновања отпада и формирања дивљих депонија / Забрањено је слободно депоновање отпада, односно формирање депонија било које врсте;
- Предвидети постављање специјалних судова за сакупљање отпада на одговарајућим бетонским површинама, решити проблем постојећих и могућих дивљих депонија, комуналног или грађевинског отпада и предвидети њихову санацију;
- Грађевински материјал, шут и други отпад након радова уклонити на локацију за депоновање коју одреди надлежни комунални општински орган;
- Комунални и други отпад, као и вишкови земље из ископа, настали током радова морају бити сакупљени на одговарајући начин, а потом депонован на место које установе надлежне општинске службе;
- На предметној локацији је забрањено одлагање вишка материјала, слободно депоновање отпада, односно формирање депонија било које врсте, као и одлагање било каквих деривата нафте или других погонских горива која се користе;
- Забрањено је привремено депоновање материјала у плавној зони;

### **МЕРЕ ЕКОЛОШКЕ КОМПЕНЗАЦИЈЕ**

- Инвеститор је у обавези да уреди десно корито реке Лим у дужини од 500метара,
- Инвеститор је у обавези да обезбеди и реконструише све угрожене изливе у оквиру Плана
- Инвеститор је у обавези да изгради саобраћајницу преко круне бране која ће повезивати улицу државни пут другог реда и тако остварити континуитет саобраћаја и повезивање леве и десне обале реке Лим на овом потезу
- Инвеститор је у обавези да изгради део саобраћајнице од бране до градске саобраћајнице на левој обали реке у сарадњи са општинским органима
- Инвеститор је у обавези да изврши стабилизацију обале реке Лим и тиме спречи евентуалну појаву клизишта
- Инвеститор је у обавези да на слободним површинама водног земљишта засади дрвеће са дубоким корењем, које има функцију везивања земљишта и умањивања могућности клизања терена
- Инвеститор је дужан да власницима или држаоцима суседног или околног земљишта надокнади штету која буде причињена пролазом и превозом. Ако не буде постигнут споразум о висини накнаде штете, одлуку о томе доноси надлежни суд.

### 3.3. ОПШТИ И ПОСЕБНИ УСЛОВИ И МЕРЕ ЗАШТИТЕ ЖИВОТА И ЗДРАВЉА ЉУДИ

#### МЕРЕ ЗАШТИТЕ ОД БУКЕ

Бука је, физички посматрано, емитована енергија која се преноси таласима кроз ваздух. Људско ухо другачије препознаје, код истог нивоа буке, ниске фреквенције од високих. Високе фреквенције код истог нивоа буке више сметају. Мерење и вредновање јачине буке прилагођено је функцији човечијег чула слуха. Јачина буке се мери у децибелима, односима логаритама вредности датог нивоа буке и нивоа буке на прагу чујности (dB) и редукује на еквивалентну фреквенцију (A) – dB(A).

Заштита од буке у животној средини засниваће се на спровођењу следећих правила и мера заштите:

- поштовањем граничних вредности о дозвољеним вредностима нивоа буке у животној средини у складу са прописима;
- подизањем појасева заштитног зеленила и техничких баријера на најугроженијим локацијама.

Законски нормативи у вези заштите становништва од штетног дејства буке доносе се у облику максимално дозвољеног нивоа меродавног параметра или параметара који представљају полазну обавезу испуњења услова везаних за проблематику буке.

Највиши нивои буке утврђени су Правилником о методологији за одређивање акустичних зона („Сл.гласник РС“ бр.72/10). Граничне вредности индикатора буке дате су у наредној табели, а прописани Уредбом о индикаторима буке, граничним вредностима, методама за оцењивање индикатора буке, узнемиравања и штетних ефеката буке у животној средини („Сл. гласник РС“, бр.75/2010). Граничне вредности се односе на укупну буку која потиче од свих извора буке на посматраној локацији.

#### ЗАШТИТА ОД НЕЈОНИЗУЈУЋЕГ ЗРАЧЕЊА

**Заштита од нејонизујућих зрачења** – обухвата услове и мере заштите здравља људи и заштите животне средине од штетног дејства нејонизујућих зрачења, услове коришћења извора нејонизујућих зрачења и представљају обавезне мере и услове при планирању, коришћењу и уређењу простора. **Опште мере заштите од нејонизујућег зрачења** прописане су Законом о заштити од нејонизујућих зрачења („Сл.гласник РС“ бр. 36/09):

- прописивање граница излагања нејонизујућим зрачењима;
- откривање присуства и одређивање нивоа излагања нејонизујућим зрачењима;
- одређивање услова за коришћење извора нејонизујућих зрачења од посебног интереса;
- обезбеђивање организационих, техничких, финансијских и других услова за спровођење заштите од нејонизујућих зрачења;
- вођење евиденције о изворима нејонизујућих зрачења од посебног интереса;
- означавање извора нејонизујућих зрачења од посебног интереса и зоне опасног зрачења на прописани начин;
- спровођење контроле и обезбеђивање квалитета извора нејонизујућих зрачења од посебног интереса на прописани начин;
- примена средстава и опреме за заштиту од нејонизујућих зрачења;
- контрола степена излагања нејонизујућем зрачењу у животној средини и контрола спроведених мера заштите од нејонизујућих зрачења;
- обезбеђивање материјалних, техничких и других услова за систематско испитивање и праћење нивоа нејонизујућих зрачења у животној средини;
- образовање и стручно усавршавање кадрова у области заштите од нејонизујућих зрачења у животној средини;
- информисање становништва о здравственим ефектима излагања нејонизујућим зрачењима и мерама заштите и обавештавање о степену изложености нејонизујућим зрачењима у животној средини.

### **ЗАШТИТЕ ОД ЕРОЗИОНИХ ПРОЦЕСА, ЗАСИПАЊА АКУМУЛАЦИЈЕ И МЕРЕ ЗАШТИТЕ**

За заштиту акумулације и отклањање негативних утицаја измењеног режима течења на транспортне способности тока и стабилност речног корита, у даљим фазама пројектовања потребно је:

- израдити пројектна решења уређења бујица и заштите од ерозије у непосредном сливу акумулације. Решења треба урадити целовито, предложити приоритете и динамику реализације. При изради ових решења треба узети у обзир критеријуме, стандарде и нормативе дате у Водопривредној основи Србије,
- треба дати пројекцију засипања акумулације и режим чишћења или евакуације наноса,
- предвидети редовно чишћење, прикупљање и депоновање пливајућег наноса,
- пројектовати контролне профиле, предвидети снимање „нултог стања“ акумулације и утврдити програм редовног снимања и праћења стања, односно засипања акумулације,
- предвидети праћење квалитета наноса у акумулацијама и дати процене утицаја наглог испуштања већих количина наноса из акумулација на низводне секторе реке Лим,
- утврдити границе непосредног сливног подручја акумулације на којем ће се, на основу карактеристика слива, интензитета ерозије и начина коришћења земљишта, прогласити ерозионо подручје и предвидети мере превенције.

### **МЕРЕ ЗАШТИТЕ ОД ПОПЛАВА**

- За насеља и индустријске зоне треба обезбедити постојећи систем сигурности, односно заштиту приобаља од великих вода повратног периода једном у 500 година. Заштита Прибоја и индустријских постројења у приобаљу урађена је на више деоница на левој и десној обали реке. Меродавна велика вода за заштиту Прибоја је протицај повратног периода 500 година, који износи 1573 m<sup>3</sup>/s (према подацима РХМЗ из 1969. године).
- Објекте МХЕ „Рековићи“ треба пројектовати са високим степеном сигурности у погледу заштите од поплава, који подразумева: стабилност свих објеката система у условима наиласка поплавних таласа, заштиту приобаља од поплава и успостављање поузданог система за осматрање и обавештавање.
- За МХЕ „Рековићи“ треба пројектовати систем за осматрање и обавештавање, који ће континуално и у реалном времену да обезбеди све податке за праћење стања акумулације и бране у редовним условима експлоатације, а у периодима формирања поплавних таласа да омогући обавештавање и узбуњивање становништва на угроженом подручју низводно од бране. Систем за осматрање треба да обезбеди регистровање нивоа на брани и дуж акумулације, затим протицаје на водозахватима и евакуационим органима и све вредности параметара који одређују стабилност бране и функционисање хидромашинске опреме. Систем за обавештавање треба да се активира у случају наглих пражњења акумулације и концентрације поплавног таласа који превазилази пројектовани степен заштите објеката за одбрану од поплава на сектору низводно од бране. Параметре за пројектовање система за осматрање и обавештавање, као што су зона простирања утицаја и време пропагације поплавног таласа треба усвојити за случај наглог рушења брана,
- Израдити Елаборат за одређивање последица услед изненадног рушења брана и о обавештавању и узбуњивању становништва на подручју угроженом поплавним таласом. На Елаборат прибавити сагласност;

### **Поступање у случају акцидентата**

На планском подручју могући су акциденти у водопривреди – управљању водама, саобраћају, односно појава елементарних непогода – поплава и непогода, опасност од пожара, сеизмички ризик је у границама прихватљивог.

У оквиру комплекса фабрике прописују се посебни програми и поступци у случају акцидентата, хаварија и других инцидентата у току рада. Програми и поступци морају бити у вези са системом мерења полутаната и других ризичних материја и системом за

обавештање и узбуњивање, како би у случају опасности и евентуалне угрожености локално становништво било на време обавештено, збринуто или пак евакуисано.

У случају саобраћајних акцидента могуће су штете на самом извору, односно нема опасности на шире окружење. На основу важећих прописа транспорт опасних, отровних и експлозивних материјала није дозвољено у насељима. Детаљније мере заштите прописују се у одговарајућим проценама утицаја пројекта за саобраћајнице, односно у поступцима за руковање и транспорт опасним, отровним и експлозивним материјама, као и складиштењу, претовару и транспорту нафтних деривата.

**У циљу заштите од пожара обавезно је примењивати следеће смернице:**

- Предвидети довољну ширину путева који омогућавају приступ ватрогасним возилима до сваког објекта и њихово маневрисање за време гашења пожара (Правилник о техничким нормативима за приступне путеве, окретнице и уређене платое за ватрогасна возила у близини објекта повећаног ризика од пожара („сл лист СФРЈ“, бр. 8/95)
- Потребно је на електричним инсталацијама, опреми и уређајима а ради спречавања избијања пожара услед квара обезбедити:
  - Правилан избор електро водова - електро развода и заштитних уређаја, чиме се ограничавају преносиве струје на трајно дозвољене
  - Правилан избор високонапонских проводника и њихово повезивање на систем уземљења
  - Правилан избор заштите од преоптерећења електричних проводника, уређаја и опреме правилним избором уређаја за заштиту од преоптерећења (осигурача) и заштитних термичких елемената, који су димензионисани према према трајној дозвољеној струјној оптеретивости електричних проводника и инсталисане опреме која једобијена, на основу једновременог оптерећења
  - Удаљење електричних водова и друге електроинсталационе опреме на довољне удаљености од извора топлоте
  - Правилан избор и инсталација разводних постројења (високонапонске и нисконапонске ћелије, командно разводни ормари и др.), енергетских трансформатора са припадајућом заштитном и контролном опремом, електро машинске опреме (генератор, разводни ормари)
  - Уколико се успоставља трафостаница, земљане радове пројектовати тако да не изискују прекомерно раскопавање терена;
  - Трафостаница мора бити опремљена адекватном опремом за заштиту од пожара и мора поседовати аутоматски алармни систем;
  - Редовна контрола сигурносне и противпожарне опреме и инсталација у трафостаници је обавезна;
  - За објекат трафостанице мора бити обезбеђен одговарајући прилаз за возила - у случају акцидентне ситуације;
- Обавезна је заштита објекта мале хидроелектране од атмосферског пражњења прорачуном нивоа заштите и усвајањем модела заштите објекта у складу са Правилником о техничким нормативима за заштиту објекта од атмосферског пражњења ("Сл. лист СРЈ бр 11/96), СРПС ИЕЦ 1024-1 СРПС ИЕЦ 1024-1-1 и тач 7.2.2. СРПСН Б4 802
- Пројектну документацију мора сачињавати и Главни пројекат заштите од пожара, као саставни део техничке документације, у складу са Законом о заштити од пожара („Сл. гласник РС" бр. 111/09).
- Сва опрема и материјали који ће бити коришћени при изradi и изградњи МХЕ „Рековићи" морају бити атестирани и морају да задовољавају све прописане стандарде за ову врсту објекта.

## **ЗАШТИТЕ ОД ЗЕМЉОТРЕСА**

Подручје Прибоја се на олеати за повратни период од 500 година у зони 8° МЦС скале.

Законска регулатива по овој проблематици у нашој земљи није довољно развијена и усаглашена са светским стандардима па су тако у најчешћој употреби Правилник о техничким нормативима за изградњу објекта високоградње у сеизмичким подручјима

("Службени лист СФРЈ" 31/81,49/82,29-83,21/88 и 52/90) по коме су основа за планирање и пројектовање сеизмички интензитети за повратни период од 500 година и Правилник о техничким за пројектовање и прорачун инжењерских објеката у сеизмичким подручјима (који нема законску снагу). За објекте ван категорије у процесу дефинисања параметара противтрусне градње законодавац је предвидео:

- прорачун пројектног земљотреса (Зи) са вероватнопом појаве 70% за периоде од 100 и
- максималног земљотреса (Зи) са вероватноћом појаве 70% за периоде од 1000 година;

У оба примењивана правила планирања и пројектовања интензитет земљотреса је најчешћа основа за процену угрожености. Законодавац је предвидео могућност посебних истраживања којима би се утврдила пројектни параметри конкретних локација за потребе пројектовања.

У циљу заштите од земљотреса треба примењивати следеће смернице:

- обавезна примена важећих сеизмичких прописа при реконструкцији постојећих и изградњи нових објеката;
- објекти МХЕ морају бити пројектовани за сеизмичност подручја на коме се налазе;
- обезбедити довољно слободних површина које прожимају изграђене структуре, водећи рачуна да се поштују планирани проценти изграђености парцела, системи изградње, габарити, спратност и темељење објеката;
- главне коридоре комуналне инфраструктуре треба водити дуж саобраћајница и кроз зелене површине, кроз за то планиране коридоре и на одговарајућем одстојању од грађевина.

### **3.4. ПОСЕБНИ УСЛОВИ ПРИСТУПАЧНОСТИ ОБЈЕКТА И ПОВРШИНА ЈАВНЕ НАМЕНЕ ОСОБАМА СА ПОСЕБНИМ ПОТРЕБАМА**

У складу са правилником ("Службени гласник РС", бр 18/97) дефинисани су услови за планирање простора јавних саобраћајних и пешачких површина, прилаза до објеката и пројектовање објеката (стамбених, објеката за јавно коришћење и др.), као и посебних уређаја у њима, којима се обезбеђује несметано кретање деце, старих, хендикепираних и инвалидних лица.

Објекти за јавно коришћење, у смислу овог правилника јесу: Болнице, Домови здравља, Школе, Домови за старе, Рехабилитациони центри, Спортски и рекреативни објекти, Банке, Поште, Пословни објекти, Саобраћајни терминали, Објекти за потребе државних органа.

Да би лица са посебним потребама у простору имала услов да се крећу тротоарима, пешачким стазама, трговима, шеталиштима, паркинг површинама, ове површине морају имати максимални нагиб од 5% (изузетно 8,3%).

Ради несметаног кретања особа у инвалидским колицима ширина тротоара и пешачких стаза треба да износи 180см изузетно 120см, док ширина пролаза између непокретних препрека износи најмање 90см. Ове површине треба да су чврсте, равне и отпорне на клизање.

У пешачким коридорима се не постављају стубови, рекламни панои или друге препреке, док се постојаће препреке видно обележавају. Делови зграда као што су балкони, еркери, доњи делови крошњи и сл, који се налазе непосредно уз пешачке коридоре уздигнути су најмање 250см у односу на површину којом се пешаци крећу.

Место пешачких прелаза је означено тако да се јасно разликује од подлоге тротоара. Пешачки прелаз је постављен под правим углом према тротоару. Пешачке прелазе треба опремити и светлосном и звучном сигнализацијом. За савладавање висинске разлике између коловоза и тротоара могу се користити закошени ивичњаци, ширине 45см са максималним нагибом закошеног дела од 20%.

Најмања ширина места за паркирање возила са посебним потребама у простору износи 350 см.

Паркинг површине које се предвиђају за потребе паркирања ових лица су:

- За јавне гараже, јавна паркиралишта, паркиралишта уз објекте за јавно коришћење и веће стамбене зграде, најмање 5% од укупног броја места за паркирање.
- На паркиралиштима са мање од 20 паркинг места који се налазе уз апотеку, пошту, вртић, амбуланту, преодавницу прехрамбених производа, амбуланту, најмање једно место за паркирање.
- На паркиралиштима уз бензинске пумпе, ресторане и мотеле, уз регионалне и магистралне путеве 5% од укупног броја места за паркирање, али не мање од једног места за паркирање.

За савладавање висинских разлика до 76 см између две пешачке површине и на прилазу до објекта врши се применом рампи тако да :

- Да нагиб рампе није већи од 1:20, изузетно 1:12
- Најмања чиста ширина рампе за једносмерни пролаз треба да је 90 см.
- Рампе треба да су заштићене ивичњацим висине 5 см, ширине 5-10 см.
- Рампа треба да је чврста, равна и отпорна на клизање.

Степенице и степеништа прилагођавају се коришћењу лица са посебним потребама у простору тако да :

- Најмања ширина степенишног крака треба да буде 120 см
- Најмања ширина базишта 30 см, а највећа дозвољена висина степеника је 15 см.
- Чела степеника у односу на површину базишта требало би да буду благо закошена, без избочења и затворена.
- Површина чела степеника треба да је у контрастној боји у односу на базишта
- Између одморишта и степеника у дну и врху степеника постоји контраст у бојама
- Приступ степеништу, заштитне ограде са руковатима и површинска обрада степеника треба да испоштују услове који омогућавају безбедно кретање особама са посебним потребама.

Савладавање висинских препрека од и преко 90 см, када не постоји могућност савладавања ове висине рампама, степеницама врши се покретним рампама.

Стамбене зграде и објекти за јавно коришћење треба да задовоље све услове како би их користила лица са посебним потребама.

Знакови за оријентацију треба да су читљиви, видљиви и препознатљиви. Ти знакови су:

- Знакови за оријентацију (скице, планови, макете)
- Путокази
- Функционални знакови којима се дају обавештења о намени простора (гараже, лифтови, санитарне просторије)

Знакови се на зидовима постављају на висини од 140 см -160 см изнад нивоа пода или тла, или ако то није могуће на висини која је погодна за читање. Висина слова на знаковима не сме бити мања од 1,5 см за унутрашњу, односно 10 см за спољашњу употребу.

Препознавање врата, степеница, лифтова, рампи лифтова, опреме за противпожарну заштиту, опреме за спашавање и путева за евакуацију врши се употребом контрастних боја одговарајућим осветљењем и обрадом зидова и подова. Ради побољшања пријема звука за особе које користе слушне апарате, у јавним просторијама се могу поставити индукционе петље, бежични инфрацрвени системи или друга техничка средства за појачање звука.

### **3.5. ЛОКАЦИЈЕ ЗА КОЈЕ СЕ ОБАВЕЗНО РАДИ УРБАНИСТИЧКИ ПРОЈЕКАТ**

У оквиру Плана није предвиђена израда урбанистичког пројекта. План се спроводи директно на основу правила датих у Плану.

### **3.6. МЕРЕ ЕНЕРГЕТСКЕ ЕФИКАСНОСТИ ИЗГРАДЊЕ**

Унапређење енергетске ефикасности јесте смањење потрошње свих врста енергије, уштеда енергије и обезбеђење одрживе градње применом техничких мера, стандарда и услова планирања, пројектовања, изградње и употребе објекта.



Објекти треба да буду изграђени а техничка документација у складу са Законом о ефикасној коришћењу енергије („Сл. гласник РС“ бр.25/13).

Предлог мера за унапређење енергетске ефикасности изградње објеката обухвата:

- Прелазак на грејања енергијом из обновљивих извора енергије;
- Замена класичних сијалица у домаћинствима и пословним објектима штедљивим расветним телима;
- Доношење нових прописа о спољним пројектним температурама;
- Доследна примена СРПС У Ј5.600 и других релевантних стандарда;
- Прелазак са паушалног на обрачун за грејање ТПВ према мерењу потрошње топлотне енергије;
- Оснивање подстицајних фондова за побољшање топлотне заштите стамбених и нестамбених зграда;
- Замена прозора прозорима са термичким стаклима и савременијом технологијом заптивања;
- Побољшање изолације зидова објеката избором савремених материјала са већим коефицијентом заштите или додатним спољним или унутрашњим облагањем зидова;
- Увођење обавезног прибављања сертификата енергетске ефикасности за зграде и
- Свих других мера које доприносе повећању енергетске ефикасности објеката.

### **3.7. РАСПИСИВАЊЕ ЈАВНИХ КОНКУРСА**

У оквиру подручја плана, не предвиђају се површине и објекти за које се предлаже расписивање јавних конкурса.

### **3.8. ПРАВИЛА ПАРЦЕЛАЦИЈЕ, ПРЕПАРЦЕЛАЦИЈЕ И ИСПРАВКЕ ГРАНИЦА ПАРЦЕЛЕ**

Општа правила за **парцелацију и препарцелацију** земљишта су:

- Грађевинска парцела јесте део грађевинског земљишта, са приступом јавној саобраћајној површини, која је изграђена или планом предвиђена за изградњу.
- Парцела је дефинисана приступом на јавну површину, границама према суседним парцелама и преломним тачкама које су одређене геодетским елементима.
- Грађевинска парцела је утврђена регулационом линијом према јавној саобраћајној површини, границама грађевинске парцеле према суседним парцелама и преломним тачкама које су дефинисане аналитичко-геодетским подацима.
- Грађевинска парцела треба да има приближно облик правоугаоника или трапеза и бочним странама постављена управно на осовину јавне саобраћајнице.
- Облик и величина грађевинске парцеле мора да омогући изградњу објекта у складу са решењима из плана, правилима о грађењу и техничким прописима.
- Парцелација и препарцелација грађевинског земљишта се врши на захтев власника односно корисника земљишта.
- Подела постојеће парцеле на две или више мањих парцела се врши под следећим условима:
  - а) подела се врши у оквиру граница парцеле
  - б) приступ на јавну површину новоформираних парцела може се обезбедити и са сукорисничких површина
- Спајањем парцела важећа правила изградње за планирану намену се не могу мењати, а капацитет се одређује према новој површини. Због боље организације и искоришћености простора он може бити већи од збира појединачних капацитета спојених парцела.
- Спајањем се формира парцела на којој тип изградње без обзира на величину парцеле треба да буде у складу са непосредним окружењем, а у заштићеним подручјима у складу са условима заштите.

- Грађевинска парцела мора имати **излаз на јавну саобраћајницу** односно трајно обезбеђен приступ на јавну саобраћајницу.
- Ако се грађевинска парцела не ослања, односно нема прилаз директно на јавну саобраћајницу, њена веза са јавном саобраћајницом се остварује преко приступног пута максималне дужине 50 m чија је минимална ширина:
  - 1) за становање .....4,0m
  - 2) за индустрију, производно занатство, грађевинарство и складишта ..5,0m
  - 3) за услужно-комерцијалне делатности .....4,0m
  - 4) за приватне пролазе .....3,0m
  - 5) за пешачке стазе .....1,5m
- Ако се приступни пут користи за једну грађевинску парцелу, може се формирати у оквиру те парцеле, а ако се користи за повезивање две или више грађевинских парцела са јавном саобраћајницом, формира се као посебна парцела.

### **III СМЕРНИЦЕ ЗА СПРОВОЂЕЊЕ ПЛАНА**

**Локацијска дозвола и информација о локацији** се издаје на основу Плана детаљне регулације и издаје је надлежни општински орган у складу са одредбама овог плана.

**Грађевинска дозвола** се издаје у складу са законском регулативом на основу техничке документације у складу са одредбама овог плана.

Правила изградње и регулације се дефинишу појединачно за сваки објект на грађевинској парцели.

Парцелација и препарцелација грађевинског земљишта се ради на захтев власника земљишта, у складу са правилима парцелације датим у Плану.

Кроз предметно подручје пролази планирана саобраћајна инфраструктура, тачан положај саобраћајних коридора биће накнадно утврђен пројектном документацијом.

Надлежни орган може да пропише обавезу израде Урбанистичког пројекта за објекте и капацитете који су од утицаја на своје окружење.

## IV ПРЕЛАЗНЕ И ЗАВРШНЕ ОДРЕДБЕ

Ступањем на снагу Измена плана детаљне регулације за изградњу хидроелектране „Рековићи“ на реци Лим, престаје да важи План детаљне регулације за изградњу хидроелектране „Рековићи“ на реци Лим („Службени лист општине Прибој“ бр.2/13).

Овај план представља правни и плански основ за издавање информације о локацији, пројекта парцелације и препарцелације и локацијских дозвола на грађевинском земљишту.

Измене плана детаљне регулације „за изградњу хидроелектране „Рековићи“ на реци Лим, ступа на снагу осмог (8.) дана од дана објављивања у "Службеном лист општине Прибој".

### • САСТАВНИ ДЕЛОВИ ПЛАНА СУ:

Прилог: Координате граничних тачака површина јавне намене

#### ГРАФИЧКИ ПРИЛОЗИ

|   |          |
|---|----------|
| 1. Катастарско – топографски план са границом плана.....                            | P 1:2500 |
| 2. Постојеће стање .....  | P 1:2500 |
| 3. Саобраћајно решење са нивелацијом и регулацијом.....                             | P 1:2500 |
| а. Саобраћајно решење – детаљ прикључка на државни пут.....                         | P 1:1000 |
| 4. План парцелације површина јавне намене са аналитичко-геодетским елементима ..... | P 1:2500 |
| 5. План намена површина и изградње .....  | P 1:2500 |
| 6. Синхрон план инсталација .....   | P 1:2500 |

#### ДОКУМЕНТАЦИЈА ПЛАНА

- Одлука о изради Плана
- Потврда о овереној подлози за израду плана
- Концепт Плана
- Извештај о стратешкој процени утицаја Плана на животну средину
- Услови изградње и коришћења од надлежних органа, организација и предузећа за Измену плана детаљне регулације Рековици на реци Лим
- Документација добијена у поступку израде пројектне документације
- Услови изградње и коришћења од надлежних органа, организација и предузећа за Плана детаљне регулације Рековици на реци Лим
- Документација добијена у поступку израде техничке документације
- Извештаји Комисије за планове општине Прибој
- Извештај о јавном увиду
  - примедбе пристигле у току јавног увида
  - став обрађивача на примедбе пристигле у току јавног увида
- Извештај о извршеној стручној контроли
- Одлука о усвајању Плана

### СКУПШТИНА ОПШТИНЕ ПРИБОЈ

ПРЕДСЕДНИК СКУПШТИНЕ ОПШТИНЕ,  
Саша Василић, спец.инж.ел.,с.р.







**ПЛАН КАПИТАЛНИХ ИНВЕСТИЦИЈА  
ОПШТИНЕ ПРИБОЈ  
2015 - 2019. године**

Децембар, 2014.



## САДРЖАЈ

1. Увод
2. Профил општине Прибој
  - 2.1 Основни географски подаци
  - 2.2 Основни демографски подаци
  - 2.3 Опис економске ситуације
  - 2.4 Услови за инвестирање
    - 2.4.1 Урбанистички развој и инфраструктура
    - 2.4.2 Пољопривреда
3. Календар за израду Плана капиталних инвестиција
4. Финансије општине Прибој
5. Модел за рангирање и селекцију капиталних инвестиционих пројеката
  - 5.1 Основне компоненте и карактеристике модела
  - 5.2 Бодовање пројеката по предложеном моделу оцењивања
6. Листа капиталних пројеката по областима



## 1. УВОД

Овај документ је предлог Плана капиталних инвестиција (у даљем тексту ПКИ или План), припремљен од стране Канцеларије за локални економски развој и Комисије за План капиталних инвестиција као и представника органа Управе, буџетских корисника, јавних предузећа, установа и других субјеката друштвеног живота. Предлог Плана ће бити представљен стручној јавности, пословној заједници, грађанима и невладиним организацијама, након чије оцене и евентуалних измена и допуна, бити усвојен од стране Општинског већа и Скупштине општине Прибој.

ПКИ је вишегодишњи, обично петогодишњи план финансирања спровођења капиталних инвестиционих пројеката, наведених по годинама реализације, са планираним годишњим расходима и изворима финансирања. Као динамички документ, он се сваке године анализира и продужава за по једну годину, у току редовног буџетског процеса. То подразумева да се врши анализа извршења важећег ПКИ, преиспитивање приоритета инвестирања и могућности инвестирања из буџетских и осталих извора инвестирања, како би се омогућило прилагођавање стратешким циљевима развоја општине и финансијским могућностима које се могу мењати из године у годину.

Усвајањем једног оваквог Плана започиње се са системским приступом планирању и финансирању инвестиционих пројеката, односно, омогућава се усклађивање годишњег карактера општинског буџета са дугорочним пројектима, како би се на најефикаснији и најтранспарентнији начин извршила њихова селекција. Другим речима, биће омогућено остварење максималних финансијских, друштвених, еколошких и других користи, будући да ће при одабиру пројеката који ће се наћи у Плану, они бити оцењивани у свакој од наведених категорија. Са друге стране, с обзиром на ограниченост локалног буџета, неопходно је поставити основу за финансијску помоћ будућих донатора. Кроз доказивање да инвестициони пројекти имају основу у дугорочним стратешким и инвестиционим плановима, који су развијени пре објављивања доступности спољашњег кофинансирања, јединице локалне самоуправе повећавају своје шансе да привуку екстерно финансирање.

ПКИ се заснива на Стратегији локалног одрживог развоја и настаје као резултат детаљних анализа и структурисаног процеса одабира стратешких инвестиција, како би, као крајњи продукт, садржао вишегодишњи финансијски план уз анализу кредитне способности јединице локалне самоуправе, јасне критеријуме за одабир пројеката, као и могуће изворе финансирања. Због такве сложености, израда ПКИ обухвата неколико фаза, а први корак у процесу јесте избор Комисије за ПКИ и именовање Координатора Комисије за ПКИ, који ће координирати свим активностима у току израде, усвајања и спровођења Плана.





|  |   |
|--|---|
| <b>Општина:</b>  | Прибој  |
| <b>Назив документа:</b>                                | План капиталних инвестиција   |
| <b>Контакти</b>  |   |
| <b>Адреса:</b>   | 12. јануара 108   |
| <b>Телефон:</b>  | 033 2452341   |
| <b>Факс:</b>   | 033 2445446   |
| <b>Е-маил:</b>   | opstina@prijboj.rs  |
| <b>Председник општине</b>                              | Лазар Рвовић  |
| <b>Радни тим за припрему Капиталног плана Општине:</b> |   |
| <b>Координатор Тима:</b>                               | Крсто Јањушевић   |
| <b>Чланови Тима</b>                                    | <ul style="list-style-type: none"> <li>• Никола Јоксимовић</li> <li>• Здравко Пешут</li> <li>• Жељко Јечменица</li> <li>• Рада Милинковић</li> <li>• Елвис Мујовић</li> <li>• Борис Мрдовић</li> <li>• Дарко Ђоговић</li> </ul> |
| <b>Датум израде:</b>                                   | Април, 2014. година   |



## 2. ПРОФИЛ ОПШТИНЕ

### 2.1 Основни географски подаци

Прибој је смештен у југозападној Србији, између 43° 33' 59" северне географске ширине и 19° 32' 07" источне географске дужине, на тремеђи са Црном Гором и Босном и Херцеговином. Општина се налази у шумовитој области Старог Влаха, у долини реке Лим. Кроз Прибој пролазе важни регионални путеви ка Подгорици и Сарајеву, као и пруга Београд-Бар. Прибој је од Београда удаљен 280 km, од Подгорице 200, Сарајева 160, а од Ужица око 90 km. На површини од 552 km<sup>2</sup> живи око 27,000 становника различитих националности.

Општину Прибој карактерише изразит климатски геодиверзитет. На релативно малом простору смењују се жупна, умерено-континентална и субалпска клима. Средња годишња температура у Прибоју износи 9,3°C, док средња годишња количина падавина за општину износи 752 mm.

Од укупне површине општине Прибој пољопривредно продуктивно земљиште заузима 18.427 ha или 34,95 територије. Општина је релативно богата шумама и шумским ресурсима, с обзиром на то да се под шумама налази око 35.654 ha, односно 64% територије. Хидрографску кичму општине чине реке Лим и Увац, док су термоминерални извори концентрисани у и око Бање.

### 2.2 Основни демографски подаци

Према последњем попису, који је извршен 2012. године, на територији општине Прибој живи 27133 становника.

Табела 1.1: Становништво – укупан број и структура по полу и старости

| Године старости | Мушки пол | Женски пол | Укупно |
|-----------------|-----------|------------|--------|
| 0-4             | 453       | 451        | 904    |
| 5-9             | 644       | 662        | 1306   |
| 10-14           | 682       | 657        | 1339   |
| 15-19           | 908       | 744        | 1652   |
| 20-24           | 961       | 878        | 1839   |
| 25-29           | 880       | 755        | 1635   |
| 30-34           | 735       | 746        | 1481   |
| 35-39           | 759       | 740        | 1499   |
| 40-44           | 818       | 886        | 1704   |
| 45-49           | 1077      | 1075       | 2152   |



|               |               |               |               |
|---------------|---------------|---------------|---------------|
| <b>50-54</b>  | 1164          | 1160          | <b>2324</b>   |
| <b>55-59</b>  | 1275          | 1290          | <b>2565</b>   |
| <b>60-64</b>  | 964           | 1091          | <b>2055</b>   |
| <b>65-69</b>  | 742           | 843           | <b>1585</b>   |
| <b>70-74</b>  | 662           | 764           | <b>1426</b>   |
| <b>75-79</b>  | 440           | 603           | <b>1043</b>   |
| <b>80-84</b>  | 179           | 272           | <b>451</b>    |
| <b>&gt;84</b> | 67            | 106           | <b>173</b>    |
| <b>УКУПНО</b> | <b>13.410</b> | <b>13.723</b> | <b>27.133</b> |

Извор података: Статистички годишњак РС за 2011. годину (РЗЗС)

Запослених лица према евиденцији Националне службе за запошљавање, испостава Прибој (према подацима из децембра 2013. године) има укупно 4.029, од чега: у предузећима и установама 2.394; код приватних предузетника и оснивача је 1.635; док је пољопривредних осигураника 523. Број пензионера је 7.312, што нам показује да је Прибој постао град старих. Број корисника новчане накнаде по основу незапослености је 202 редовних и 196 корисника посебне новчане накнаде.

### SWOT анализа – становништво, образовање и квалитет живота

| Снаге   | Слабости  |
|---|---|
| <ul style="list-style-type: none"> <li>• Развијена мрежа основних школа и предшколских установа</li> <li>• Постојање средњих школа</li> <li>• Постојање институција културе</li> <li>• Стручан и квалитетан рад Центра за социјални рад и Црвеног крста</li> <li>• Постојање Канцеларије за младе</li> <li>• Постојање и активан рад организација цивилног друштва</li> <li>• Постојање Стратегије за младе</li> <li>• Постојање Стратегије за унапређење родне равноправности</li> <li>• Стручни кадар у институцијама</li> <li>• Мултикултуралност</li> </ul> | <ul style="list-style-type: none"> <li>• Висока стопа незапослености и дугорочна незапосленост</li> <li>• Мали удео становништва са вишом и високом стручном спремом</li> <li>• Недовољан прилив средстава у буџет и неадекватна расподела средстава</li> <li>• Неповољна старосна структура, нарочито на селу</li> <li>• Недостатак иновација у свим сегментима друштва</li> <li>• Недовољна опремљеност Дома здравља</li> <li>• Недостатак капацитета за смештај старих лица</li> <li>• Недостатак практичних знања и вештина свршених средњошколаца и и дипломираних студената</li> <li>• Мали број грађана укључен у културне догађаје</li> </ul> |



| Шансе   | Претње  |
|---|---|
| <ul style="list-style-type: none"> <li>• Географски положај (Србије, Црне Горе и БиХ)</li> <li>• Развој привреде</li> <li>• Активности интернационалних програма (ПРОГРЕС, ХЕЛП...)</li> <li>• Постојање подстицајних програма Владе Републике Србије</li> <li>• Подршка прекограничне сарадње</li> <li>• ИПА фондови</li> <li>• Сарадња са Националном службом за запошљавање</li> </ul> | <ul style="list-style-type: none"> <li>• Депопулација општине</li> <li>• Недефинисана популациона политика Републике Србије</li> <li>• Старење становништва</li> <li>• Пад привредних активности</li> <li>• Сиромаштво становништва</li> <li>• Дезавршена децентрализација у средњем образовању</li> <li>• Економска нестабилност</li> <li>• Релативно честе промене законске политике</li> </ul> |

Табела 1.2: Запосленост - Број и структура запослених, 2014.

|  | Град | Структура запослених у општини (%) | Структура запослених у округу (%) | Структура запослених у Србији (%) |
|--|------|------------------------------------|-----------------------------------|-----------------------------------|
| <b>Запослени укупно</b>  | 4029 | 100,00                             | 100,00                            | 100,0                             |
| <b>У предузећима, установама, задругама и организацијама</b>           | 2394 | 59,42                              | 77,60                             | 74,7                              |
| <b>Приватни предузетници, самостални делатници и запослени код њих</b> | 1635 | 40,58                              | 22,40                             | 25,3                              |

Табела 1.3: Структура запослених у предузећима, установама, задругама и организацијама, по секторима делатности, 2014.

|   | Град | Структура запослених у општини (%) |
|---|------|------------------------------------|
| <b>Запослени - укупно</b>                                   | 4029 | 100                                |
| <b>Жене</b>   | 1167 | 29                                 |
| <b>Мушкарци</b>   | 2870 | 71                                 |
| <b>Пољопривреда, лов, шумарство и водопривреда</b>          | 5    | 1                                  |
| <b>Рударство</b>  | 0    | 0                                  |
| <b>Прерађивачка индустрија</b>                              | 1067 | 26                                 |
| <b>Снабдевање ел. енергијом, гасом и паром</b>              | 135  | 3                                  |
| <b>Снабдевање водом и управљање отпадним водама</b>         | 95   | 2                                  |
| <b>Грађевинарство</b>                                       | 25   | 1                                  |
| <b>Трговина на велико и мало и поправка моторних возила</b> | 100  | 2                                  |



|   |      |    |
|---|------|----|
| Саобраћај, складиштење  | 199  | 5  |
| Услуге смештаја и исхране   | 52   | 1  |
| Информисање и комуникације  | 11   | 1  |
| Финансијске делатности и делатност осигурања  | 22   | 1  |
| Пословање некретнинама  | 3    | 1  |
| Стручне, научне, иновационе и техничке делатности                                   | 48   | 1  |
| Административне и помоћне услужне делатности  | 13   | 1  |
| Државна управа и обавезно социјално осигурање                                       | 112  | 2  |
| Образовање  | 446  | 11 |
| Здравствена и социјална заштита   | 496  | 12 |
| Уметност, забава и рекреација   | 27   | 1  |
| Остале услужне делатности   | 14   | 1  |
| Приватни предузетници (лица која самостално обављају делатност) и запослени код њих | 1159 | 28 |



**НЕЗАПОСЛЕНА ЛИЦА ПО ПОЛУ И СТЕПЕНУ СТРУЧНЕ СПРЕМЕ  
У МЕСЕЦУ НОВЕМБРУ 2014. ГОДИНЕ**  
(стање на дан 30.11.2014. године)

Република Србија  
Округ: Златиборски  
Општина: Прибој

|                       |              | Незапослена лица |              | Претходно радно искуство |              |                      |              | Особе са инвалидитетом |           | Држављанство     |              |           |          |                       |          |                  |          | Националност |          |
|-----------------------|--------------|------------------|--------------|--------------------------|--------------|----------------------|--------------|------------------------|-----------|------------------|--------------|-----------|----------|-----------------------|----------|------------------|----------|--------------|----------|
|                       |              |                  |              | Први пут траже запослење |              | Били у радном односу |              |                        |           | Република Србија |              | Избеглице |          | Интерно расељена лица |          | Страни држављани |          | Роми         |          |
|                       |              | Укупно           | Жене         | Укупно                   | Жене         | Укупно               | Жене         | Укупно                 | Жене      | Укупно           | Жене         | Укупно    | Жене     | Укупно                | Жене     | Укупно           | Жене     | Укупно       | Жене     |
| <b>УКУПНО</b>         |              | <b>5.278</b>     | <b>2.738</b> | <b>2.958</b>             | <b>1.643</b> | <b>2.320</b>         | <b>1.095</b> | <b>69</b>              | <b>31</b> | <b>5.269</b>     | <b>2.732</b> | <b>4</b>  | <b>2</b> | <b>4</b>              | <b>3</b> | <b>1</b>         | <b>1</b> | <b>17</b>    | <b>9</b> |
| Степен стручне спреме | <b>I</b>     | 1.158            | 625          | 717                      | 480          | 441                  | 145          | 20                     | 8         | 1.155            | 623          | 1         | 1        | 2                     | 1        | 0                | 0        | 15           | 8        |
|                       | <b>II</b>    | 126              | 110          | 86                       | 78           | 40                   | 32           | 9                      | 7         | 125              | 110          | 1         | 0        | 0                     | 0        | 0                | 0        | 0            | 0        |
|                       | <b>III</b>   | 2.018            | 797          | 1.060                    | 447          | 958                  | 350          | 26                     | 9         | 2.015            | 794          | 0         | 0        | 2                     | 2        | 1                | 1        | 1            | 0        |
|                       | <b>IV</b>    | 1.484            | 930          | 831                      | 501          | 653                  | 429          | 8                      | 4         | 1.482            | 929          | 2         | 1        | 0                     | 0        | 0                | 0        | 1            | 1        |
|                       | <b>V</b>     | 8                | 2            | 2                        | 1            | 6                    | 1            | 0                      | 0         | 8                | 2            | 0         | 0        | 0                     | 0        | 0                | 0        | 0            | 0        |
|                       | <b>VI-1</b>  | 128              | 69           | 52                       | 20           | 76                   | 49           | 3                      | 1         | 128              | 69           | 0         | 0        | 0                     | 0        | 0                | 0        | 0            | 0        |
|                       | <b>VI-2</b>  | 99               | 51           | 69                       | 33           | 30                   | 18           | 0                      | 0         | 99               | 51           | 0         | 0        | 0                     | 0        | 0                | 0        | 0            | 0        |
|                       | <b>VII-1</b> | 253              | 151          | 139                      | 82           | 114                  | 69           | 3                      | 2         | 253              | 151          | 0         | 0        | 0                     | 0        | 0                | 0        | 0            | 0        |
|                       | <b>VII-2</b> | 3                | 2            | 2                        | 1            | 1                    | 1            | 0                      | 0         | 3                | 2            | 0         | 0        | 0                     | 0        | 0                | 0        | 0            | 0        |
| <b>VIII</b>           | 1            | 1                | 0            | 0                        | 1            | 1                    | 0            | 0                      | 1         | 1                | 0            | 0         | 0        | 0                     | 0        | 0                | 0        | 0            |          |

## НЕЗАПОСЛЕНА ЛИЦА ПО ПОЛУ И ГОДИНАМА СТАРОСТИ У МЕСЕЦУ НОВЕМБРУ 2014. ГОДИНЕ

(стање на дан 30.11.2014. године)

Република Србија  
Округ: Златиборски  
Општина: Прибој

|                 |                | Незапослена лица |              | Претходно радно искуство |              |                      |              | Особе са инвалидитетом |           | Држављанство     |              |           |          |                       |          |                  |          | Националност |          |        |
|-----------------|----------------|------------------|--------------|--------------------------|--------------|----------------------|--------------|------------------------|-----------|------------------|--------------|-----------|----------|-----------------------|----------|------------------|----------|--------------|----------|--------|
|                 |                |                  |              | Први пут траже запослење |              | Били у радном односу |              |                        |           | Република Србија |              | Избеглице |          | Интерно расељена лица |          | Страни држављани |          | Роми         |          |        |
|                 |                |                  |              | Укупно                   | Жене         | Укупно               | Жене         |                        |           | Укупно           | Жене         | Укупно    | Жене     | Укупно                | Жене     | Укупно           | Жене     | Укупно       | Жене     | Укупно |
| <b>УКУПНО</b>   |                | <b>5.278</b>     | <b>2.738</b> | <b>2.958</b>             | <b>1.643</b> | <b>2.320</b>         | <b>1.095</b> | <b>69</b>              | <b>31</b> | <b>5.269</b>     | <b>2.732</b> | <b>4</b>  | <b>2</b> | <b>4</b>              | <b>3</b> | <b>1</b>         | <b>1</b> | <b>17</b>    | <b>9</b> |        |
| Године старости | 15 - 19 година | 111              | 40           | 108                      | 40           | 3                    | 0            | 0                      | 0         | 111              | 40           | 0         | 0        | 0                     | 0        | 0                | 0        | 0            | 0        | 0      |
|                 | 20 - 24 године | 507              | 227          | 414                      | 189          | 93                   | 38           | 7                      | 5         | 507              | 227          | 0         | 0        | 0                     | 0        | 0                | 0        | 1            | 1        |        |
|                 | 25 - 29 година | 630              | 320          | 376                      | 197          | 254                  | 123          | 6                      | 4         | 630              | 320          | 0         | 0        | 0                     | 0        | 0                | 0        | 4            | 2        |        |
|                 | 30 - 34 године | 636              | 338          | 334                      | 181          | 302                  | 157          | 9                      | 5         | 635              | 338          | 1         | 0        | 0                     | 0        | 0                | 0        | 3            | 2        |        |
|                 | 35 - 39 година | 681              | 389          | 403                      | 245          | 278                  | 144          | 7                      | 3         | 680              | 388          | 0         | 0        | 1                     | 1        | 0                | 0        | 2            | 2        |        |
|                 | 40 - 44 године | 703              | 400          | 408                      | 238          | 295                  | 162          | 6                      | 2         | 701              | 398          | 1         | 1        | 0                     | 0        | 1                | 1        | 2            | 1        |        |
|                 | 45 - 49 година | 725              | 432          | 381                      | 248          | 344                  | 184          | 13                     | 6         | 723              | 431          | 0         | 0        | 2                     | 1        | 0                | 0        | 0            | 0        |        |
|                 | 50 - 54 године | 667              | 368          | 315                      | 203          | 352                  | 165          | 10                     | 3         | 665              | 367          | 1         | 0        | 1                     | 1        | 0                | 0        | 2            | 1        |        |
|                 | 55 - 59 година | 477              | 221          | 181                      | 100          | 296                  | 121          | 8                      | 3         | 476              | 220          | 1         | 1        | 0                     | 0        | 0                | 0        | 0            | 1        | 0      |
|                 | 60 - 64 године | 141              | 3            | 38                       | 2            | 103                  | 1            | 3                      | 0         | 141              | 3            | 0         | 0        | 0                     | 0        | 0                | 0        | 0            | 2        | 0      |
|                 | 65 и више      |                  |              |                          |              |                      |              |                        |           |                  |              |           |          |                       |          |                  |          |              |          |        |

**НЕЗАПОСЛЕНА ЛИЦА ПО ПОЛУ И ДУЖИНИ ТРАЖЕЊА  
ПОСЛА У МЕСЕЦУ НОВЕМБРУ 2014. ГОДИНЕ**  
(стање на дан 30.11.2014. године)

Република Србија  
Округ: Златиборски  
Општина: Прибој

|                             |                        | Незапослена лица |              | Претходно радно искуство |              |                      |              | Особе са инвалидитетом |           | Држављанство     |              |           |          |                       |          |                  |          | Националност |          |
|-----------------------------|------------------------|------------------|--------------|--------------------------|--------------|----------------------|--------------|------------------------|-----------|------------------|--------------|-----------|----------|-----------------------|----------|------------------|----------|--------------|----------|
|                             |                        |                  |              | Први пут траже запослење |              | Били у радном односу |              |                        |           | Република Србија |              | Избеглице |          | Интерно расељена лица |          | Страни држављани |          | Роми         |          |
|                             |                        | Укупно           | Жене         | Укупно                   | Жене         | Укупно               | Жене         | Укупно                 | Жене      | Укупно           | Жене         | Укупно    | Жене     | Укупно                | Жене     | Укупно           | Жене     | Укупно       | Жене     |
| <b>УКУПНО</b>               |                        | <b>5.278</b>     | <b>2.738</b> | <b>2.958</b>             | <b>1.643</b> | <b>2.320</b>         | <b>1.095</b> | <b>69</b>              | <b>31</b> | <b>5.269</b>     | <b>2.732</b> | <b>4</b>  | <b>2</b> | <b>4</b>              | <b>3</b> | <b>1</b>         | <b>1</b> | <b>17</b>    | <b>9</b> |
| <b>Дужина тражења посла</b> | <b>до 3 месеца</b>     | 365              | 178          | 171                      | 85           | 194                  | 93           | 1                      | 0         | 365              | 178          | 0         | 0        | 0                     | 0        | 0                | 0        | 1            | 1        |
|                             | <b>3 до 6 месеци</b>   | 270              | 130          | 140                      | 66           | 130                  | 64           | 2                      | 1         | 270              | 130          | 0         | 0        | 0                     | 0        | 0                | 0        | 2            | 1        |
|                             | <b>6 до 9 месеци</b>   | 254              | 119          | 96                       | 55           | 158                  | 64           | 4                      | 3         | 254              | 119          | 0         | 0        | 0                     | 0        | 0                | 0        | 3            | 3        |
|                             | <b>9 до 12 месеци</b>  | 352              | 157          | 128                      | 69           | 224                  | 88           | 8                      | 2         | 350              | 155          | 0         | 0        | 1                     | 1        | 1                | 1        | 0            | 0        |
|                             | <b>1 до 2 године</b>   | 900              | 461          | 415                      | 224          | 485                  | 237          | 8                      | 6         | 900              | 461          | 0         | 0        | 0                     | 0        | 0                | 0        | 2            | 0        |
|                             | <b>2 до 3 године</b>   | 485              | 236          | 244                      | 122          | 241                  | 114          | 5                      | 3         | 484              | 235          | 0         | 0        | 1                     | 1        | 0                | 0        | 1            | 0        |
|                             | <b>3 до 5 година</b>   | 688              | 354          | 370                      | 211          | 318                  | 143          | 8                      | 5         | 685              | 352          | 2         | 1        | 1                     | 1        | 0                | 0        | 1            | 0        |
|                             | <b>5 до 8 година</b>   | 497              | 260          | 297                      | 147          | 200                  | 113          | 4                      | 1         | 496              | 260          | 1         | 0        | 0                     | 0        | 0                | 0        | 3            | 3        |
|                             | <b>8 до 10 година</b>  | 209              | 108          | 137                      | 76           | 72                   | 32           | 1                      | 1         | 209              | 108          | 0         | 0        | 0                     | 0        | 0                | 0        | 3            | 1        |
|                             | <b>преко 10 година</b> | 1.258            | 735          | 960                      | 588          | 298                  | 147          | 28                     | 9         | 1.256            | 734          | 1         | 1        | 1                     | 0        | 0                | 0        | 1            | 0        |



Национална служба за запошљавање

**НЕЗАПОСЛЕНА ЛИЦА ПО ПОЛУ, РАДНОМ ИСКУСТВУ, ИНВАЛИДНОСТИ, ДРЖАВЉАНСТВУ,  
НАЦИОНАЛНОСТИ И ЗАНИМАЊУ У МЕСЕЦУ НОВЕМБРУ 2014. ГОДИНЕ**

(стање на дан 30.11.2014. године)

Република Србија  
Округ: Златиборски  
Општина: Прибој

|                       |              | Незапослена лица |              | Претходно радно искуство                       |              |                              |              | Особе са инвалидитетом |           | Држављанство     |              |           |          |                       |          |                  |          | Националност |          |
|-----------------------|--------------|------------------|--------------|--|--------------|------------------------------|--------------|------------------------|-----------|------------------|--------------|-----------|----------|-----------------------|----------|------------------|----------|--------------|----------|
|                       |              |                  |              | Први пут траже запослење / без радног искуства |              | Били у радном односу / радно |              |                        |           | Република Србија |              | Избеглице |          | Интерно расељена лица |          | Страни држављани |          | Роми         |          |
|                       |              |                  |              | Укупно   | Жене         | Укупно                       | Жене         |                        |           | Укупно           | Жене         | Укупно    | Жене     | Укупно                | Жене     | Укупно           | Жене     | Укупно       | Жене     |
| <b>УКУПНО</b>         |              | <b>5.278</b>     | <b>2.738</b> | <b>2.958</b>                                   | <b>1.643</b> | <b>2.320</b>                 | <b>1.095</b> | <b>69</b>              | <b>31</b> | <b>5.269</b>     | <b>2.732</b> | <b>4</b>  | <b>2</b> | <b>4</b>              | <b>3</b> | <b>1</b>         | <b>1</b> | <b>17</b>    | <b>9</b> |
| Степен стручне спреме | <b>I</b>     | 1.158            | 625          | 717  | 480          | 441                          | 145          | 20                     | 8         | 1.155            | 623          | 1         | 1        | 2                     | 1        | 0                | 0        | 15           | 8        |
|                       | <b>II</b>    | 126              | 110          | 86   | 78           | 40                           | 32           | 9                      | 7         | 125              | 110          | 1         | 0        | 0                     | 0        | 0                | 0        | 0            | 0        |
|                       | <b>III</b>   | 2.018            | 797          | 1.060  | 447          | 958                          | 350          | 26                     | 9         | 2.015            | 794          | 0         | 0        | 2                     | 2        | 1                | 1        | 1            | 0        |
|                       | <b>IV</b>    | 1.484            | 930          | 831  | 501          | 653                          | 429          | 8                      | 4         | 1.482            | 929          | 2         | 1        | 0                     | 0        | 0                | 0        | 1            | 1        |
|                       | <b>V</b>     | 8                | 2            | 2  | 1            | 6                            | 1            | 0                      | 0         | 8                | 2            | 0         | 0        | 0                     | 0        | 0                | 0        | 0            | 0        |
|                       | <b>VI-1</b>  | 128              | 69           | 52   | 20           | 76                           | 49           | 3                      | 1         | 128              | 69           | 0         | 0        | 0                     | 0        | 0                | 0        | 0            | 0        |
|                       | <b>VI-2</b>  | 99               | 51           | 69   | 33           | 30                           | 18           | 0                      | 0         | 99               | 51           | 0         | 0        | 0                     | 0        | 0                | 0        | 0            | 0        |
|                       | <b>VII-1</b> | 253              | 151          | 139  | 82           | 114                          | 69           | 3                      | 2         | 253              | 151          | 0         | 0        | 0                     | 0        | 0                | 0        | 0            | 0        |
|                       | <b>VII-2</b> | 3                | 2            | 2  | 1            | 1                            | 1            | 0                      | 0         | 3                | 2            | 0         | 0        | 0                     | 0        | 0                | 0        | 0            | 0        |
| <b>VIII</b>           | 1            | 1                | 0            | 0  | 1            | 1                            | 0            | 0                      | 1         | 1                | 0            | 0         | 0        | 0                     | 0        | 0                | 0        | 0            |          |

## 2.3 Опис тренутне економске ситуације

До великог пада у привредном развоју је дошло услед проблема са којима се цела Србија суочавала током деведесетих година прошлог века. Дугогодишња привредна стагнација и недовршен процес реструктурирања индустријског сектора имали су за последицу економску/производну девастацију и драстично смањење броја запослених у некадашњим индустријским центрима, међу којима је и Прибој, који је био ослонац привредног развоја ширег подручја. Значајну претпоставку развоја привреде у општини представљало је предузеће за производњу камиона, приколица, специјалних возила и агрегата – „ФАП“ Корпорација а.д. Прибој. „ФАП“ је био доминантни привредни субјект, који је креирао монолитну привредну структуру Прибоја. Криза и тешки услови пословања укупне привреде у последњих 20 година, праћени макроекономском нестабилношћу и високом инфлацијом, посебно су разорно деловали на привредне субјекте са дугим периодом репродукције и ниским стопама акумулације. Овакви услови су се одразили и на Фабрику аутомобила, која се налази у процесу реструктурирања.

ФАП је организован као корпорација коју чине матично и пет зависних предузећа, која послују као друштва са ограниченом одговорношћу. Три друштва су услужног (Д.О.О. Лим, Д.О.О. Транспорт и Д.О.О. Стан), а два производног карактера (ДОО Ливница и ДОО Аутоделови), као произвођачи делова и склопова за ФАП-ову производњу. Тренутно је у ФАП Корпорацији а.д. (након социјалног програма) запослено 760 радника.

Велика очекивања у правцу економског развоја општине Прибој имамо у предстојећој приватизацији ФАП Корпорације а.д., где на основу потписаног Меморандума о разумевању са финском компанијом СИСУ Ауто, као и пријаве компаније СИСУ Ауто на јавни позив за приватизацију ФАП Корпорације а.д. очекујемо озбиљну инвестицију и бржи економски развој. Сходно динамици приватизације ФАП-а већ у 2015. години очекујемо поретање производње нове компаније, а локална самоуправа и коначно пуњење буџета након вишедеценијске паузе засновано на реалној производњи будућег индустријског гиганта у општини Прибој.

У општини Прибој послују следећа предузећа са различитим производним програмима, а која су базирана на индустријској производњи:

Носилац привредног развоја општине Прибој је и „Полиестер Група“ д.о.о. Прибој. „Полиестер Група“ д.о.о. се бави производњом противградних ракета, производа од композитних материјала и производа за наменску индустрију. Послује преко педесет година и запошљава око 45 радника.

„Полиестер Цеви“ д.о.о. баве се производњом цеви, цилиндричних посуда и цистерни и запошљавају око 60 радника.

„Полиестер Компоненте“ д.о.о. се баве производњом делова за ауто индустрију и запошљавају око 150 радника.

- Фабрика „Седишта“ Прибој - бави се производњом седишта и осталих делова за индустрију. Запошљава око 55 радника. У 2014. години је објављен јавни позив за приватизацију фабрике „Седишта“, тако да се у 2015. години очекује успешна приватизација, покретање производње и нова радна места.



Општина је пратила судбину највећег предузећа, те привреду општине Прибој карактеришу:

1. Недовољна динамика привредног раста,
2. Привредна криза, која је посебно утицала на сектор секундарних делатности (индустрија, грађевинарство),
3. Терцијарни сектор са неповољним током, падом зарада и дохотка, као и
4. Постојање „сиве економије“.

Према Просторном плану Републике Србије општина Прибој обухваћена је плановима индустријских зона и индустријских паркова у Републици Србији, али површина локалитета није утврђена. Нацрт Просторног плана општине Прибој предвиђа да је будућу концепцију просторног развоја потребно заснивати на даљем развоју и јачању функција општине Прибој (јавне службе, услужне делатности и др.). Развој индустрије може представљати активност од посебног значаја, коју је потребно развијати путем браунфилд инвестиција на постојећим локацијама у грађевинском подручју Прибоја.

Процес приватизације и оснивања нових предузећа променио је у последњих 15 година њихову власничку структуру. Предузећа се претежно (приближно 86,5%) налазе у приватном власништву, док се пет предузећа још увек води као друштвена својина, односно у њима није завршен процес приватизације.

## 2.4 Услови за инвестирање

Због близине страних тржишта, добре транспортне и телекомуникационе мреже, природних ресурса и квалификоване радне снаге, општина Прибој је врло погодно подручје за потенцијалне инвеститоре. Величина заједничког тржишта Србије, Црне Горе и Републике Српске (БиХ) процењује се на око 12,5 милиона становника.

Положај Прибоја у граничном подручју омогућава приступ тржишту које броји 600.000 потрошача у радијусу од 200 km и то у оквиру три државе.

Поред повољног пореског окружења у Србији, будуће инвеститоре очекују и олакшице на локалном нивоу, тј. ослобађање од плаћања локалних такси као и потребна институционална подршка.

### 2.4.1 Урбанистички развој и инфраструктура

Општина Прибој улаже посебне напоре да на свом подручју створи повољан амбијент за привлачење инвестиција и подстицање економског развоја. У том смислу Општина је ставила акценат на развој комуналне инфраструктуре и формулисање посебних подстицајних мера економског развоја.

**Путна инфраструктура** – општина Прибој на својој територији нема саобраћајница у категорији магистралних и ауто путева, тако да регионални путеви чине путеве највишег реда. Од укупне дужине путне мреже, 71 km чине регионални, 65,2 km локални путеви, док некатегорисаних има укупно у дужини од 500 km.

**Железнички саобраћај** – Магистрални правац Београд – Бар пролази кроз општину Прибој у дужини од 25 km. Са изграђеним индустријским колосеком и три



станице, односно стајалишта, овај правац представља значајан комуникациони потенцијал и донекле компензује недостатак магистралних путева.

**Водопривреда** – хидрографску окосницу општине Прибој чини врло значајна међународна река Лим, на том подручју налази се Потпећко језеро, као важан завршни, компензациони објекат Увачко-лимског система акумулација и електрана. Водотоци на непосредном сливу, на десном и левом приобаљу Лима дренирају западне Старовлашке планине, које представљају најбоље очуване хидрографске системе Србије, које одликује водно богатство и по количини и по квалитету воде. Најважнији систем за снабдевање водом општине Прибој је Централни водоводни систем (ЦВС) Прибоја, из кога се снабдева око 60% становника општине, а који снабдева град Прибоју и више приградских насеља, док се остала насеља снабдевају из мањих сеоских водовода, групних система или из властитих извора.

#### 2.4.2 Пољопривреда

Укупна површина пољопривредног продуктивног земљишта на територији Општине износи 18.427 ха, или 34,95% укупне површине. Од тога, обрадиво земљиште заузима 12,533, а пашњаци и остало 8,307 ха. Општина је релативно богата шумама и шумским ресурсима, с обзиром на то да се под шумама налази око 35.654 ха, односно 64% територије (76% лишћари – буква и храст, 24% четинари – бор). Хидрографску кичму општине чине реке Лим и Увац док су термоминерални извори концентрисани у и око Бање.

Основне пољопривредне гране заступљене у Општини су воћарство, сточарство и повртарство. Предности терена и агроеколошки услови општине Прибој погодни су за развој: сточарства, а у оквиру њега нарочито овчарства, говедарства и гајење коза; развој воћарске производње, и то малине, рибизле и боровнице. Подручје општине Прибој је еколошки чисто, нема ни природних ни вештачких загађивача што гарантује добар квалитет свих производа пољопривредне производње.

Општина Прибој већ дужи низ година улаже значајна финансијска средства у развој сеоске путне инфраструктуре што је значајна платформа за развој пољопривреде у општини Прибој. План и програм капиталних инвестиција 2015-2019 предвиђа асфалтирање и реконструкцију готово свих праваца у сеоском подручју и самим тим биће створени услови за неупоредиво виши ниво пољопривредне производње у општини Прибој у идућим годинама.



### 3. КАЛЕНДАР ЗА ИЗРАДУ ПЛАНА КАПИТАЛНИХ ИНВЕСТИЦИЈА

| РОКОВИ           | КОРАК | АКТИВНОСТ  |
|------------------|-------|--|
| Април 2014.      | 1     | Усвајање одлуке о формирању Комисије за израду ПКИ општине Прибој  |
| Април 2014.      | 2     | Први званичан састанак Комисије како би се усвојила методологија израде Плана  |
| Мај 2014.        | 3     | Комисија припрема правни основ припреме ПКИ: <ul style="list-style-type: none"> <li>• Комисија идентификује области које ће имати приоритет у складу са Стратегијом локалног одрживог развоја</li> <li>• Комисија припрема пројектни образац</li> <li>• Комисија припрема образац за оцењивање капиталних пројеката</li> </ul> |
| Мај 2014.        | 4     | Комисија припрема анализу стања финансија у Општини  |
| Мај 2014.        | 5     | Представници органа Управе, буџетских корисника, јавних предузећа, установа и других субјеката друштвеног живота подносе своје предлоге капиталних инвестиционих пројеката   |
| Јун 2014.        | 6     | Састанак Комисије на којем се врши прелиминарна селекција поднетих предлога  |
| Септембар 2014.  | 7     | Комисија оцењује предложене пројекте у складу са усвојеним моделом за оцену и рангирање пројеката  |
| Октобарбар 2014. | 7     | Комисија усваја предлог ПКИ  |
| Новембар 2014.   | 8     | Комисија презентује предлог ПКИ руководству општинске управе   |
| Децембар 2014.   | 9     | Комисија организује јавни увид и јавну расправу о предлогу ПКИ   |
| Децембар 2014.   | 10    | Скупштина општине Прибој усваја ПКИ  |
| Децембар 2014.   | 11    | Одељење за буџет и финансије припрема годишњи буџет на основу ПКИ  |



#### 4. ФИНАНСИЈЕ ОПШТИНЕ ПРИБОЈ

Tabela 4.1: Извршење буџета општине 2011-2014 у 000 РСД

| Екон. Класа | Опис   | Извршење 2011 | Извршење 2012 | Извршење 2013 | Извршење 2014 |
|-------------|--|---------------|---------------|---------------|---------------|
| <b>I</b>    | <b>ПРИХОДИ И ПРИМАЊА (КЛАСЕ 3+7+8+9)</b>                 | 403.993       | 589707        | 621.778       | 751.047       |
| 7           | ТЕКУЋИ ПРИХОДИ   | 387.285       | 588816        | 620.790       | 749.047       |
| 8           | ПРИМАЊА ОД ПРОДАЈЕ НЕФИНАНСИЈСКЕ ИМОВИНЕ                 |               |               |               |               |
| 9           | ПРИМАЊА ОД ЗАДУЖИВАЊА И ПРОДАЈЕ ФИНАНСИЈСКЕ ИМОВИНЕ      | 16.708        | 891           | 988           | 2000          |
| 91          | Примања од задуживања                                    | 16.000        | -             | -             | -             |
| 92          | Примања од продаје финансијске имовине                   | 708           | 891           | 988           | 2000          |
| 3           | ПРЕНЕТА СРЕДСТВА ИЗ РАНИЈИХ ГОДИНА                       |               |               |               |               |
| <b>II</b>   | <b>РАСХОДИ И ИЗДАЦИ (класе 4+5+6)</b>                    | 402.075       | 592.883       | 619.805       | 751.047       |
| 4           | ТЕКУЋИ РАСХОДИ   | 358.499       | 477747        | 503.102       | 576.042       |
| 5           | ИЗДАЦИ ЗА НАБАВКУ НЕФИНАНСИЈСКЕ ИМОВИНЕ                  | 32.405        | 83116         | 101672        | 157005        |
| 6           | ИЗДАЦИ ЗА ОТПЛАТУ ГЛАВНИЦЕ И НАБАВКУ ФИНАНСИЈСКЕ ИМОВИНЕ | 11171         | 32020         | 15031         | 18000         |
| 61          | Отплата главнице   | 11171         | 32020         | 15031         | 18000         |
| 62          | Набавка финансијске имовине                              |               |               |               |               |
| <b>III</b>  | <b>УКУПАН СУФИЦИТ / ДЕФИЦИТ (II-III)</b>                 | 1918          | - 3176        | 1973          | -             |



Табела 4.2: Текући и капитални приходи буџета у периоду 2011-2014 у мил РСД %

| Бр.      | Опис   | Извршење<br>2011 | Извршење<br>2012 | Извршење<br>2013 | Извршење<br>2014 |
|----------|--|------------------|------------------|------------------|------------------|
| <b>1</b> | <b>ТЕКУЋИ ПРИХОДИ</b>                              |                  |                  |                  |                  |
| 1.1.     | Порез на имовину                                   | 16689            | 19702            | 23519            | 40000            |
| 1.2.     | Локалне таксе и накнаде                            | 36673            | 36583            | 42804            | 69201            |
| 1.3.     | Уступљени порези на доходак                        | 128249           | 203119           | 197333           | 309625           |
| 1.4.     | Остали уступљени порези и накнаде                  | 17874            | 15677            | 10053            | 18710            |
| 1.5.     | Текући трансфери                                   | 183162           | 312689           | 343176           | 304501           |
| 1.6.     | Остали текући приходи                              | 1112             | 1321             | 959              | 2000             |
|          | <i>Текући приходи/тренд</i>                        | 383759           | 589891           | 617433           | 744037           |
| <b>2</b> | <b>КАПИТАЛНИ ПРИХОДИ</b>                           |                  |                  |                  |                  |
| 2.1.     | Самодопринос                                       |                  | 2                |                  | 10               |
| 2.2.     | Накнада за уређивање грађевинског земљишта и закуп | 26               | 113              | 411              |                  |
| 2.3.     | Капитални трансфери                                | 3500             | 1393             | 2947             | 5000             |
| 2.4.     | Капиталне донације                                 |                  |                  |                  |                  |
| 2.5.     | Продаје нефинансијске имовине (класа 8)            |                  |                  |                  |                  |
| 2.6.     | Примања од продје финансијске имовине (92)         | 708              | 892              | 987              | 2000             |
|          | <i>Капитални приходи/Тренд</i>                     |                  |                  |                  |                  |
| <b>3</b> | <b>Примања од задуживања</b>                       | 16000            |                  |                  |                  |
| <b>4</b> | <b>Пренета средства из ранијих година</b>          |                  |                  |                  |                  |
|          | <b>УКУПНО</b>                                      |                  | 589707           | 621778           | 751047           |

Табела 4.3: Текући и капитални расходи буџета у периоду 2011-2014 год. у мил РСД %

| Бр.      | Опис                                    | Извршење<br>2011 | Извршење<br>2012 | Извршење<br>2013 | Извршење<br>2014 |
|----------|---|------------------|------------------|------------------|------------------|
| <b>1</b> | <b>ТЕКУЋИ РАСХОДИ</b>                   |                  |                  |                  |                  |
| 1.1.     | Расходи за запослене                    | 143695           | 159090           | 163397           | 169090           |
| 1.2.     | Робе и услуге                           | 61890            | 120556           | 137585           | 195928           |
| 1.3.     | Расходи за камате                       | 3201             | 8685             | 3980             | 5000             |
| 1.4.     | Текуће субвенције                       | 3830             | 5860             | 21696            | 27350            |
| 1.5.     | Текући трансфери                        | 48585            | 44962            | 41698            | 47036            |
| 1.6.     | Остали текући расходи                   | 97028            | 134560           | 125946           | 120138           |
|          | <i>Текући расходи/Тренд</i>             | 358499           | 473713           | 494302           | 705841           |
| <b>2</b> | <b>КАПИТАЛНИ РАСХОДИ</b>                |                  |                  |                  |                  |
| 2.1.     | Издаци за набавку нефинансијске имовине | 32405            | 83116            | 101672           | 157005           |
| 2.2.     | Капиталне субвенције                    |                  | 4034             | 8800             | 11500            |
| 2.3.     | Капитални трансфери                     |                  |                  |                  |                  |
| 2.4.     | <i>Капитални расходи/тренд</i>          |                  |                  |                  |                  |
| 2.5.     | Класа 6                                 | 11171            | 13020            | 15031            | 18000            |
|          | <b>УКУПНО</b>                           | 402075           | 592883           | 619805           | 751047           |



Табела 4.4: Оперативни буџетски суфицит у периоду 2011-2014. год у 000 РСД

| Екон. класа | Опис   | Извршење 2011 | Извршење 2012 | Извршење 2013 | Извршење 2014 |
|-------------|--|---------------|---------------|---------------|---------------|
| 1           | <b>ТЕКУЋИ РАСХОДИ</b>                                  | 383785        | 587423        | 617843        | 746047        |
| 2           | <b>ТЕКУЋИ РАСХОДИ (без камата)</b>                     | 387703        | 552178        | 600794        | 728047        |
| 3           | <b>ТЕКУЋИ СУФИЦИТ/ДЕФИЦИТ (1-2)</b>                    | 3918          | 35245         | 17049         | 18000         |
|             | <i>Тренд</i>   |               |               |               |               |
|             | <i>Текући расходи/Текући приходи (&lt;95%&gt;100%)</i> |               |               |               |               |
| 4           | <b>СЕРВИСИРАЊЕ ДУГА</b>                                | 14372         | 40705         | 19011         | 23000         |
| 4.1.        | Отплата главнице                                       | 11171         | 32020         | 15031         | 18000         |
| 4.2.        | Отплата камате   | 3201          | 8685          | 3980          | 5000          |
| 5           | <b>НЕТО ТЕКУЋИ СУФИЦИТ/ДЕФИЦИТ (3-4)</b>               | 10454         | 5460          | 1962          | 5000          |
|             | <i>Тренд</i>   |               |               |               |               |
|             | <i>Сервисирање дуга/текући суфицит (&lt;50%)</i>       |               |               |               |               |
| 6           | Капитални приходи                                      | 3500          | 1393          | 2947          | 5000          |
| 7           | Пренета средства из претходних година                  |               |               |               |               |
| 8           | <b>СРЕДСТВА ЗА ИНВЕСТИЦИЈЕ (буџет)</b>                 |               |               |               |               |

Табела 4.5: Подаци о стању дуга - у 000 РСД –

| Обавезе по кредитима | 31.12.2011. | 31.12.2012. | 31.12.2013. | 31.12.2014. |
|----------------------|-------------|-------------|-------------|-------------|
| Код банке 1          | 64829       | 58023       | 42993       | 18000       |
| Код банке 2          |             |             |             | 31000       |
| Код банке 3          |             |             |             |             |
| <b>Укупно:</b>       | 64829       | 58023       | 42993       | 49000       |

Табела 4.6: Услови задуживања

| Опис  | Кредит 1           | Кредит 2      |
|---|--------------------|---------------|
| <b>Намена кредита</b>                       | Инвестиције        | Ликвидност    |
| <b>Назив банке кредитора</b>                | Комерцијална банка | Банка Интеса  |
| <b>Износ кредита у €</b>                    | 770.385,93         |               |
| <b>Износ кредита у динарима</b>             |                    | 31.000.000,00 |
| <b>Годишња отплата главнице у €</b>         | 164.111,08         |               |
| <b>Годишња отплата главнице у динарима</b>  |                    | 31.000.000,00 |
| <b>Датум узимања кредита</b>                | 08.02.2010.        | 19.03.2014.   |
| <b>Период отплате кредита (број година)</b> | 6                  | 1             |
| <b>Грејс период</b>                         | 1                  | 0             |
| <b>Каматна стопа (%)</b>                    | 8,45               | 11            |





## 5. МОДЕЛ ЗА РАНГИРАЊЕ И СЕЛЕКЦИЈУ КАПИТАЛНИХ ПРОЈЕКТА

### 5.1 Основне компоненте и карактеристике модела:

Модел се састоји од шест група критеријума, а сваки од критеријума се састоји од 5 подкритеријума (осим петог који се састоји од три градације основног критеријума). Свака група критеријума носи по максимално 50 бодова. Шеста група критеријума такође носи 50 бодова, али како се та група критеријума односи на ризике пројекта, бодови додељени у тој групи се одузимају од претходног збира бодова (збир свих 5 критеријума који максимално може износити 250 бодова). Максималан број бодова који пројекат може добити износи 250 бодова.

#### (1) Статус пројекта

**1.1. Законска обавезност** – овај подкритеријум доноси 0 бодова (пројекат није обавезан законски) или 18 бодова (пројекат је обавезујући по основу одређених закона).

**1.2. Степен завршености/започетости** - подкритеријум доноси између 0 и 12 бодова зависно од тога у којој се фази започетости/завршености пројекат налази. Ако пројекат још није започет добија 0 бодова, а што је већи степен завршености додељује му се већи број бодова.

**1.3. Општост (да ли служи делу или целини заједнице)** – подкритеријум доноси од 0 до 8 бодова. Уколико производи/услуге које пројекат обезбеђује задовољавају потребе грађана из само једне месне заједнице, добија 1 бод; од 2 - 5 МЗ – 3 бода, од 6 - 15 МЗ, 4 бода, од 16 до 31 - 6 бодова и ако је у служби целе заједнице 8 бодова.

**1.4. Повезаност са осталим пројектима који су прихваћени или се већ реализују** – овај подкритеријум доноси од 0 до 7 бодова. Уколико пројекат није повезан са осталим пројектима добија 1 бод, уколико је у вези са још једним или више пројеката али није условљен њима 3 бода и ако је повезан и условљен њиховом реализацијом 7 бодова.

**1.5. Одрживост** - доноси између 0 и 5 бодова зависно од тога како је процењена одрживост. Што је већи степен одрживости пројекту се додељује већи број бодова.

#### (2) Финансијски утицај

**2.1. Учешћа донација, наменских трансфера из Републике, приватног капитала,повољних кредита, сопствених средстава буџетских корисника** – подкритеријум доноси између 0 и 20 бодова, у зависности од процента учешћа наведених средстава.



**2.2. Утицај на повећање приходне стране буџета** – подкритеријум који доноси између 0 и 10 бодова. Уколико се од пројекта може очекивати допринос у умереном повећању буџетских прихода пројекту се додељује од 2 до 8 бодова, а ако значајно повећава приходе он добија 10 бодова. Ако има неутралан утицај он се вреднује нулом.

**2.3. Утицај на смањење расходне стране буџета** – подкритеријум доноси између 1 и 10 бодова. Уколико се од пројекта/инвестиције може очекивати допринос у смањењу оптерећења буџета пројекту се додељује 8 бодова, а ако значајно смањује оптерећење буџета он добија 10 бодова. Ако има неутралан утицај он се вредније нулом.

**2.4. Утицај на повећање изворних прихода** – У зависности од приноса који се очекује од пројекта овај подкритеријум доноси од 0 до 5 бодова. За инвестицију/пројекат који има велики очекиван принос доделиће се 3, односно 5 бодова (за максималан принос). Ако нема приноса он се вреднује са нулом.

**2.5. Да ли су обезбеђена или тек треба да се обезбеде финансијска средства** – подкритеријум који доноси од 0 до 5 бодова. За инвестицију/пројекат који има обезбеђена средства период доделиће се 5 бодова. За оне инвестиције/пројекте за које се очекују средства доделиће се од 0 до 4 бода, у зависности од очекиване динамике прилива средстава.

(3) Утицај на економски развој

**3.1. Утицај на подстицање локално-економског развоја – раст друштвеног производа, побољшање трговинског биланса** - подкритеријум доноси између 0 и 15 бодова. Уколико пројекат значајно утиче на побољшање трговинског биланса додељује му се 15 бодова. Ако нема утицаја он се вреднује са 0.

**3.2. Утицај на запошљавање** - подкритеријум доноси између 0 и 12 бодова у зависности од утицаја на запосленост (од 1 па до преко 50 запослених). Уколико пројекат не отвара радна места добија 0 бодова.

**3.3. Утицај на инвестиције у области бизниса** - подкритеријум доноси између 0 и 10 бодова у зависности од утицаја на стварање повољних услова и окружења, за привлачење домаћих и страних инвестиција.

**3.4. Утицај на развој ПЈП (приватно-јавног партнерства)** - подкритеријум доноси између 0 и 8 бодова у зависности од степена учешће ПЈП у реализацији пројекта. Уколико се пројекат у целини реализује у овој форми, додељује му се 8 бодова, а уколико се она не користи вреднује се са 0 бодова.

**3.5. Утицај на повећање фискалних капацитета** – подкритеријум доноси од 0 до 5 поена.



(4) Допринос квалитету живота грађана/ниво услуга

**4.1. Доприноси побољшању јавне и личне сигурности/безбедности грађана** - подкритеријум доноси између 1 и 15 бодова у зависности од степена утицаја на сигурност и безбедност грађана.

**4.2. Доприноси увођењу нових услуга и капацитета** - подкритеријум доноси између 0 и 12 бодова, у зависности од тога да ли пројекат омогућава увођење услуга/производа које у досадашњем периоду нису биле расположиве. Уколико је у питању новина у одређеној области, додељује се 12 бодова, а уколико се ради о унапређењу, у зависности од степена унапређења, додељује се од 1 до 8 бодова.

**4.3. Доприноси побољшању нивоа и квалитета постојећих услуга и капацитета** - уколико овај пројекат неутрализује угроженост здравља или сигурности и/или спречава хаварије система или на неки други начин подиже квалитет постојећих услуга или проширује капацитете, додељује му се 10 бодова. Ако поправља, обнавља или замењује инсталације и уређаје које су у лошем техничком стању и/или су застарели добија 8 бодова. Када пројекат одржава систем на постојећем нивоу добија 5 бодова.

**4.4. Доприноси приближавању/достизању европских/светских стандарда у вршењу услуга** - подкритеријум доноси између 0 и 8 бодова у зависности од процене њиховог доприноса приближавању међународним, посебно европским, стандардима у пружању јавних услуга.

**4.5. Доприноси естетском и културном окружењу.** Подкритеријум доноси између 0 и 5 бодова у зависности од унапређења естетског и културног окружења у коме се пројекат имплементира.

(5) Утицај на животну средину

Овај критеријум се не састоји од подкритеријума, већ од његове градације у зависности од утицаја пројекта на животну средину у којој се имплементира. У зависности од овог утицаја, пројекту се додељује од 0 (неутралан утицај), 30 (унапређује животну средину) и максимално 50 бодова (знатно унапређује животну средину).

(6) Ризици

Поред 5 основних критеријума, предвиђен је и шести, корективни критеријум, који се односи на ризике имплементације пројекта. Критеријум се такође састоји од пет појединачних подкритеријума:

6.1. политички ризици,

6.2. техничко-технолошки ризици,



- 6.3. финансијски ризици,
- 6.4. ризици везани за спровођење процеса јавних набавки, и
- 6.5. ризици везани за сложеност прикупљања документационе основе пројекта.

У зависности од процене степена ризика по основу сваког од подкритеријума додељује се од 0 (нема ризика) до 10 бодова (постоји реалан ризик). Укупан збир бодова у овом критеријуму одузима се од збира бодова у претходних пет критеријума.

| <b>Пројекат (број и назив)</b>                  |   |                    |                        |         |                              |  |
|---|---|--------------------|------------------------|---------|------------------------------|--|
| <b>ОБРАЗАЦ ЗА ОЦЕЊИВАЊЕ КАПИТАЛНИХ ПРОЈЕКТА</b> |   |                    |                        |         |                              |  |
| Број  | Критеријуми   | СКАЛА ЗА ОЦЕЊИВАЊЕ | МАКСИМАЛАН БРОЈ БОДОВА | ПОНДЕРИ | ДОДЕЉЕНИ БРОЈ БОДОВА - ОЦЕНА | УКУПНО ДОДЕЉЕНИ БОДОВИ (ПОНДЕРИСАНИ БРОЈ БОДОВА) |
| 1   | 2   | 3                  | 4                      | 5       | 6                            | 5 X 6  |
| <b>1</b>  | <b>Статус пројекта</b>  |                    |                        |         |                              |  |
| 1.1.  | Законска обавезност   | 0 или 18           | 18                     | 3       |                              |  |
| 1.2.  | Степен завршености/започетости  | 0 - 12             | 12                     |         |                              |  |
| 1.3.  | општост (да ли служи целини или делу заједнице)   | 0 - 8              | 8                      |         |                              |  |
| 1.4.  | Повезаност са осталим пројектима који су већ прихваћени или се реализују  | 0 - 7              | 7                      |         |                              |  |
| 1.5.  | одрживост   | 0 - 5              | 5                      |         |                              |  |
|   | <b>Статус пројекта - укупно бодова</b>  |                    | <b>50</b>              |         |                              |  |
| <b>2</b>  | <b>Финансијски утицај</b>   |                    |                        |         |                              |  |
| 2.1.  | Учешћа донација, наменских средстава из Републике, приватног капитала, повољних кредита, сопствених средстава буџетских корисника | 0 - 20             | 20                     | 2,5     |                              |  |
| 2.2.  | Утицај на повећање приходне стране буџета   | 0 - 10             | 10                     |         |                              |  |
| 2.3.  | Утицај на смањење расходне стране буџета  | 1 - 10             | 10                     |         |                              |  |
| 2.4.  | Утицај на повећање изворних прихода   | 0 - 5              | 5                      |         |                              |  |
| 2.5.  | Да ли су обезбеђена или је потребно да се тек обезбеде финансијска средства   | 0 - 5              | 5                      |         |                              |  |
|   | <b>Финансијски утицај - укупно бодова</b>   |                    | <b>50</b>              |         |                              |  |



|          |   |        |            |           |                                     |  |
|----------|---|--------|------------|-----------|-------------------------------------|--|
| <b>3</b> | <b>Утицај на економски развој</b>   |        |            |           |                                     |  |
| 3.1.     | Утицај на подстицање локалног економског развоја – раст друштвеног производа, побољшање трговинског биланса и сл. | 0 - 15 | 15         | 2         |                                     |  |
| 3.2.     | Утицај на запошљавање   | 0 - 12 | 12         |           |                                     |  |
| 3.3.     | Утицај на инвестиције у области бизниса   | 0 - 10 | 10         |           |                                     |  |
| 3.4.     | Утицај на развој ПЈП  | 0 - 8  | 8          |           |                                     |  |
| 3.5.     | Утицај на повећање фискалних капацитета   | 0 - 5  | 5          |           |                                     |  |
|          | <b>Утицај на економски развој – укупно бодова</b>   |        | <b>50</b>  |           |                                     |  |
| <b>4</b> | <b>Допринос квалитету живота грађана/ниво услуга</b>  |        |            |           |                                     |  |
| 4.1.     | Допринос побољшању јавне и личне сигурности/безбедности грађана   | 0 - 15 | 15         | 1,5       |                                     |  |
| 4.2.     | Допринос увођењу нових услуга и капацитета  | 0 - 12 | 12         |           |                                     |  |
| 4.3.     | Допринос побољшању нивоа и услуга постојећих услуга и капацитета  | 0 - 10 | 10         |           |                                     |  |
| 4.4.     | Допринос приближавању/достизању европских и светских стандарда у вршењу услуга                                    | 0 - 8  | 8          |           |                                     |  |
| 4.5.     | Допринос естетском и културном окружењу   | 0 - 5  | 5          |           |                                     |  |
|          | <b>Допринос нивоу услуга – укупно бодова</b>  |        | <b>50</b>  |           |                                     |  |
| <b>5</b> | <b>Утицај на животну средину (бира се само један од понуђених избора)</b>   |        |            |           |                                     |  |
| 5.1.     | Знатно унапређује животну средину   | 50     | 50         | 1         | <input type="radio"/> 50            |  |
| 5.2.     | Унапређује животну средину  | 30     | 30         |           | <input checked="" type="radio"/> 30 |  |
| 5.3.     | Неутралан је у доносу на животну средину  | 0      | 0          |           | <input type="radio"/> 0             |  |
|          | <b>Утицај на животну средину – укупно бодова</b>  |        | <b>50</b>  |           |                                     |  |
|          | <b>УКУПАН БРОЈ ПОЕНА БЕЗ РИЗИКА</b>   |        | <b>250</b> | <b>10</b> |                                     |  |
| <b>6</b> | <b>Ризици</b>   |        |            |           |                                     |  |
| 6.1.     | Политички ризици  | 0 - 10 | 10         | -1        |                                     |  |
| 6.2.     | Техничко-технолошки ризици  | 0 - 10 | 10         |           |                                     |  |
| 6.3.     | Финансијски ризици  | 0 - 10 | 10         |           |                                     |  |
| 6.4.     | Спровођења поступака јавних набавки   | 0 - 10 | 10         |           |                                     |  |
| 6.5.     | Сложеност прикупљања документационе основе пројекта   | 0 - 10 | 10         |           |                                     |  |
|          | <b>ризици – укупно бодова</b>   |        |            |           |                                     |  |
|          | <b>УКУПАН БРОЈ ПОЕНА</b>  |        | <b>200</b> | <b>9</b>  |                                     |  |



## 5.2 Бодовање пројеката по предложеном моделу оцењивања

У претходној тачки је објашњено бодовање по појединим критеријумима, тј. подкритеријумима. У наставку су објашњене неке основне карактеристике система бодовања. Бодовање појединачних капиталних пројеката у предложеном моделу се врши на следећи начин:

Сваком од критеријума додељен је одређен пондер са којим се бодови додељени у процесу оцењивања коригују за одређени проценат. Укупан збир коефицијената за пондерисање јесте 10. У шестом, корективном критеријуму одузима се максимално 1 пондер, тако да број пондера који пројекат може добити износи 9.



**6. ЛИСТА КАПИТАЛНИХ ПРОЈЕКТА ПРЕДВИЂЕНИХ ЗА ИНВЕСТИРАЊЕ У ПЕРИОДУ 2015-2019.**

| Ред. Бр. | Опис  | Укупна вредност | Износ у динарима |                |                |               |               |               | Број бодова | Приоритет у Стратегији | Стратешки циљ | Програм | Пројекат |
|----------|---|-----------------|------------------|----------------|----------------|---------------|---------------|---------------|-------------|------------------------|---------------|---------|----------|
|          |   |                 | 2014             | 2015           | 2016           | 2017          | 2018          | 2019          |             |                        |               |         |          |
| А.       | Зграде и грађевински објекти  | 1+2+3+4+5+6     | 1                | 2              | 3              | 4             | 5             | 6             | 7           | 8                      | 9             | 10      | 11       |
| 1.       | Топлана на биомасу<br>Извори финансирања: кредитна средства   | 249.000.000,00  |                  | 249.000.000,00 |                |               |               |               | 309,0       | 4                      |               |         |          |
| 2.       | Техничка документација<br>Извори финансирања: буџет општине   | 35.425.000,00   | 5.425.000,00     | 6.000.000,00   | 6.000.000,00   | 6.000.000,00  | 6.000.000,00  | 6.000.000,00  | 307,0       |                        |               |         |          |
| 3.       | Решавање проблема водоснабдевања (улица 8. марта, Пољице, Призузи)<br>Извори финансирања: виши ниво власти<br>10.000.000,00, ЈКП Услуга 5.000.000,00                | 15.000.000,00   |                  | 5.000.000,00   | 5.000.000,00   | 1.666.666,00  | 1.666.666,00  | 1.666.666,00  | 289,0       | 5                      | 5.1.          | 5.1.2.  |          |
| 4.       | Реконструкција постројења за пречишћавање воде за пиће - електро-машински део<br>Извори финансирања: донације 27.256.000,00, буџет општинне 362.000,00              | 27.618.000,00   |                  | 3.618.000,00   | 24.000.000,00  |               |               |               | 273,0       | 5                      | 5.1.          | 5.1.2.  | 5.1.2.1  |
| 5.       | Санација клизишта на територији општине Прибој<br>Извори финансирања: буџет општине   | 20.000.000,00   |                  | 20.000.000,00  |                |               |               |               | 267,0       | 5                      | 5.2.          | 5.2.1.  |          |
| 6.       | Реконструкција јавне расвете<br>Извори финансирања: буџет општине   | 37.000.000,00   | 5.000.000,00     | 8.000.000,00   | 6.000.000,00   | 6.000.000,00  | 6.000.000,00  | 6.000.000,00  | 256,0       | 5                      |               |         |          |
| 7.       | Изградња прихватних хладњача за воће<br>Извори финансирања: виши ниво власти<br>9.000.000,00, донација 8.100.000,00, буџет општине 900.000,00                       | 18.000.000,00   |                  | 3.000.000,00   | 3.000.000,00   | 3.000.000,00  | 3.000.000,00  | 6.000.000,00  | 247,5       | 1                      | 1.3.          | 1.3.2.  | 1.3.2.1. |
| 8.       | Реконструкција система водоснабдевања Прибојске Бање и Сувог Поља<br>Извори финансирања: виши ниво власти<br>9.200.000,00, ЈКП Услуга 9.200.000,00                  | 18.400.000,00   |                  |                | 9.200.000,00   | 3.066.666,00  | 3.066.666,00  | 3.066.666,00  | 243,5       | 5                      | 5.1.          | 5.1.2.  |          |
| 9.       | Израда Студије оправданости и главног пројекта завршетка радова на Дому културе у новом делу<br>Извори финансирања: донација 3.780.000,00, буџет општине 420.000,00 | 4.200.000,00    |                  | 4.200.000,00   |                |               |               |               | 236,0       | 3                      | 3.1.          | 3.1.2.  | 3.1.2.2. |
| 10.      | Изградња главног сабирног колектора са постројењем за пречишћавање отпадних вода<br>Извори финансирања: донације  | 376.000.000,00  |                  |                | 188.000.000,00 | 62.670.000,00 | 62.670.000,00 |               | 236,0       | 4                      | 4.2.          | 4.2.1.  | 4.2.1.1. |
| 11.      | Реконструкција и адаптација (привођење намени) дела зграде Дома културе у власништву општине у новом делу града<br>Извори финансирања: донација                     | 120.000.000,00  |                  |                | 40.000.000,00  | 40.000.000,00 | 40.000.000,00 |               | 233,5       | 3                      | 3.1.          | 3.1.2.  | 3.1.2.2. |
| 12.      | Реконструкција дечјег одмаралишта у Сутомору<br>Извори финансирања: буџет општине   | 17.000.000,00   | 4.000.000,00     | 8.000.000,00   | 5.000.000,00   |               |               |               | 228,5       | 1                      | 1.2.          | 1.2.2.  |          |
| 13.      | Уградња новог котла у котларници – ОШ „Бранко Радичевић“<br>Извори финансирања: буџет општине   | 4.000.000,00    |                  | 4.000.000,00   |                |               |               |               | 227,5       | 2                      | 2.1.          | 2.1.1.  | 2.1.1.3. |
| 14.      | Измештање цевовода воде на клизишту "Глишица вода"<br>Извори финансирања: виши ниво власти  | 10.000.000,00   |                  |                | 5.000.000,00   | 5.000.000,00  |               |               | 227,0       | 5                      | 5.1.          | 5.1.2.  | 5.1.2.2. |
| 15.      | Изградња спортских терена (Стари Прибој, Прибојска Бања, Јармовац, Бањски чамац)<br>Извори финансирања: донација 10.000.000,00, буџет општине 12.000.000,00         | 22.000.000,00   |                  | 7.000.000,00   | 5.000.000,00   | 5.000.000,00  | 5.000.000,00  |               | 220,0       | 3                      | 3.2.          | 3.2.1.  |          |
| 16.      | Реконструкција обалоутврде у Новом Прибоју<br>Извори финансирања: виши ниво власти  | 40.000.000,00   |                  |                | 5.000.000,00   | 5.000.000,00  | 10.000.000,00 | 20.000.000,00 | 215,5       | 4                      | 4.2.          | 4.2.1.  | 4.2.1.3  |

| Ред. Бр.  | Опис   | Укупна вредност | Износ у динарима |               |               |               |               |               | Број бодова | Приоритет у Стратегији | Стратешки циљ | Програм | Пројекат |
|-----------|--|-----------------|------------------|---------------|---------------|---------------|---------------|---------------|-------------|------------------------|---------------|---------|----------|
|           |  |                 | 2014             | 2015          | 2016          | 2017          | 2018          | 2019          |             |                        |               |         |          |
| А.        | Зграде и грађевински објекти   | 1+2+3+4+5+6     | 1                | 2             | 3             | 4             | 5             | 6             | 7           | 8                      | 9             | 10      | 11       |
| 17.       | Изградња тржног центра у Новом Прибоју<br>Извори финансирања: буџет општине  | 28.000.000,00   |                  | 3.000.000,00  | 15.000.000,00 | 10.000.000,00 |               |               | 209,0       | 5                      | 5.2.          | 5.2.2.  |          |
| 18.       | Реконструкција задружних домова<br>Извори финансирања: буџет општине   | 3.000.000,00    |                  | 3.000.000,00  |               |               |               |               | 200,5       | 1                      | 1.3.          | 1.3.2.  |          |
| 19.       | Изградња кишне канализације у ул. Данила Јауковића<br>Извори финансирања: виши ниво власти                                   | 8.500.000,00    |                  |               |               | 4.250.000,00  | 4.250.000,00  |               | 138,0       | 5                      | 5.1.          | 5.1.2.  |          |
| 20.       | Изградња тартан стазе<br>Извори финансирања: донација 5000000, буџет општине 10000000  | 15.000.000,00   |                  | 5.000.000,00  | 10.000.000,00 |               |               |               | 119,0       | 3                      | 3.2.          | 3.2.1.  |          |
| 21.       | Реконструкција школе у Бучју<br>Извори финансирања: буџет општине  | 3.000.000,00    |                  | 3.000.000,00  |               |               |               |               | 116,5       | 2                      | 2.1.          | 2.1.2.  | 2.1.2.2. |
| 22.       | Изградња обалутврде у ул. Прибојске чете (Пут ка болници)<br>Извори финансирања: виши ниво власти                            | 20.500.000,00   | 1.900.000,00     | 2.000.000,00  | 2.000.000,00  | 4.200.000,00  | 5.000.000,00  | 5.000.000,00  | 113,5       | 4                      | 4.2.          | 4.2.1.  |          |
| <b>В.</b> | <b>Путеви</b>  |                 |                  |               |               |               |               |               |             |                        |               |         |          |
| 1.        | ПУТНА ИНФРАСТРУКТУРА - Асфалтирање и реконструкција путева у месним заједницама<br>Извори финансирања: буџет општине         | 422.730.000,00  |                  | 81.240.000,00 | 82.860.000,00 | 84.520.000,00 | 86.210.000,00 | 87.900.000,00 | 318,5       | 5                      | 5.1.          | 5.1.1.  |          |
| 2.        | Пут: Прибојска Бања - Манастир Увац (3500м)<br>Извори финансирања: виши ниво власти 18.000.000,00, 6.000.000,00буџет општине | 24.000.000,00   |                  | 20.000.000,00 | 2.000.000,00  | 2.000.000,00  |               |               | 306,0       | 5                      | 5.1.          | 5.1.1.  | 5.1.1.2  |
| 3.        | Пут: Крајчиновићи - Кукуровићи - Мустафин гроб (5500м)<br>Извори финансирања: буџет општине                                  | 20.500.000,00   |                  | 4.500.000,00  | 4.000.000,00  | 4.000.000,00  | 4.000.000,00  | 4.000.000,00  | 110,0       | 5                      | 5.1.          | 5.1.1.  |          |
| 4.        | Сјеверин Стрмац (4000м)<br>Извори финансирања: буџет општине   | 16.000.000,00   |                  |               | 4.000.000,00  | 4.000.000,00  | 4.000.000,00  | 4.000.000,00  | 110,0       | 5                      | 5.1.          | 5.1.1.  |          |

#### Асфалтирање и реконструкција путева у месним заједницама

За 2015. годину је дефинисано Планом и програмом дирекције за изградњу Прибоја и налази се у прилогу овог документа.

Асфалтирање и реконструкција путева у месним заједницама за период 2016-2019 биће дефинисан планом и програмом Дирекције за изградњу Прибоја за сваку годину.



**ПРИЛОГ: Пuteви и остали капитални објекти**

| Ред. Бр. | НАЗИВ ОБЈЕКТА  | Год. почетка финансирања пројекта | Учешће локалне самоуправе у 2014 год. | Учешће републике у 2015.год. | Учешће локл. самоуправе у 2015. год. | Учешће локал. самоуправ у 2016.г. | Учешће лок. самоуправе и 2017.г. |
|----------|--|-----------------------------------|---------------------------------------|------------------------------|--------------------------------------|-----------------------------------|----------------------------------|
| 1        | 2  | 3                                 | 4                                     | 5                            | 6                                    | 7                                 | 8                                |
|          | <b>Путеви:</b>   |                                   |                                       |                              |                                      |                                   |                                  |
| 1.       | Врбова-Касидоли-Мали Саставци – 3200 м (предато Републици)       | 2011                              | -                                     | -                            | -                                    | -                                 | -                                |
| 2.       | Пут Врбова-Пожегрмац (раскршће путева Врбова-Касидоли) – 700 м   | 2011                              | -                                     | -                            | 3.100.000,00                         | -                                 | -                                |
| 3.       | Пут Прибој-Бјелиш (наставак) – 800 м                             | 2012                              | -                                     | -                            | 3.450.000,00                         | -                                 | -                                |
| 4.       | Пут Годуша-према радио станици (наставак) – 180 м                | 2015                              | -                                     | -                            | 800.000,00                           | -                                 | -                                |
| 5.       | Пут Р-115 У Потпећу-Савићи – 300 м                               | 2015                              | -                                     | -                            | 1.300.000,00                         | -                                 | -                                |
| 6.       | Наставак од краја асфалта у Црнuzима према Голочевцу 100 м       | 2015                              | -                                     | -                            | 420.000,00                           | -                                 | -                                |
| 7.       | Асфалтирање прилазног пута за Гробље Сјеверин 100 м.             | 2015                              | -                                     | -                            | 500.000,00                           | -                                 | -                                |
| 8.       | Пања Глава – 320 м /кривине/                                     | 2015                              | -                                     | -                            | 1.200.000,00                         | -                                 | -                                |
| 9.       | Асфалтирање пута у Доњи Сјеверин – 100 м                         | 2015                              | -                                     | -                            | 500.000,00                           | -                                 | -                                |
| 10.      | Локални пут-Цамија (Калафати) – 200 м                            | 2015                              | -                                     | -                            | 720.000,00                           | -                                 | -                                |
| 11.      | Асфалтирање прилазног пута за исламско гробље на Бјелишу – 120 м | 2015                              | -                                     | -                            | 550.000,00                           | -                                 | -                                |
| 12.      | Асфалтирање прилазног пута Град.гробље Добриловићи 50 м.         | 2015                              | -                                     | -                            | 300.000,00                           | -                                 | -                                |
| 13.      | Пут Прибојска Бања-Манастир Увац – 3500 м                        | 2013                              | -                                     | 18.000.000,00                | 2.000.000,00                         | 2.000.000,00                      | 2.000.000,00                     |
| 14.      | Пут Перило-Капела у Кратову – 400м                               | 2015                              | -                                     | -                            | 1.200.000,00                         | -                                 | -                                |
| 15.      | Реконструкција улице Вука Караџића Нови Прибој – 400 м           | 2015                              | -                                     | -                            | 3.000.000,00                         | -                                 | -                                |
| 16.      | Реконструкција Лимске улице од дистрибуције до вртића – 300 м    | 2015                              | -                                     | -                            | 3.000.000,00                         | -                                 | -                                |
| 17.      | Асфалтирање пута према П.Голешима 400 м                          | 2015                              | -                                     | -                            | 2.000.000,00                         | -                                 | -                                |
| 18.      | Асфалтирање пута Крш –откупна стница у Кратову                   | 2015                              | -                                     | -                            | 1.800.000,00                         | -                                 | -                                |
| 19.      | Асфалтирање улице Иве Лоле Рибара – 120 м                        | 2015                              | -                                     | -                            | 600.000,00                           | -                                 | -                                |
| 20.      | Реконструкција улице Раденка Караџића (Израда подзида )          | 2015                              | -                                     | -                            | 3.710.000,00                         | -                                 | -                                |

|     |   |      |   |              |              |              |              |
|-----|---|------|---|--------------|--------------|--------------|--------------|
| 21. | Приступни пут за исламско гробље Побрежје – 400 м               | 2015 | - | -            | 2.000.000,00 | -            | -            |
| 22. | Асфалтирање улице З. Санџачке и израда подзида                  | 2015 | - | -            | 3.000.000,00 | -            | -            |
| 23. | Крпљење ударних рупа у Старом и Новом делу града                | 2015 | - | -            | 7.000.000,00 | -            | -            |
| 24. | Јелавски поток- Њивице-200 м                                    | 2015 | - | -            | 1.000.000,00 | -            | -            |
| 25. | Асфалтирање пута према Кукуровићима 3200 м.                     | 2015 | - | -            | 4.500.000,00 | 4.000.000,00 | 4.000.000,00 |
| 26. | Асфалтирање пута Валовље-Барковићи-Црнуговићи 500 м.            | 2015 | - | -            | 1.800.000,00 | -            | -            |
| 27. | Пресвлачење асфалтом Пролетерске улица 300 м.                   | 2015 | - | -            | 2.000.000,00 | -            | -            |
| 28. | Асфал. пута Забрњица-Љубатовићи 500 м.                          | 2015 | - | -            | 1.800.000,00 | -            | -            |
| 29. | Асфалтирање крака од Првомајске улица према кућама Полића 120 м | 2015 | - | -            | 550.000,00   | -            | -            |
| 30. | Асфалтирање кракова према Раковићима-Ридићи /Б.Чамац/ 220 м.    | 2015 | - | -            | 850.000,00   | -            | -            |
| 31. | Асфалтирање три крака са улице из ул. Д.Савића 120 м1           | 2015 | - | -            | 580.000,00   | -            | -            |
| 32. | Асфал. пута према Барама од краја асфалта 500 м.                | 2015 | - | -            | 1.800.000,00 | -            | -            |
| 33. | Асфал. улица на Бањи 345 м.                                     | 2015 | - | -            | 1.800.000,00 | -            | -            |
| 34. | Асфал. пута Раковића коса-Брана 900 м.                          | 2015 | - | -            | 3.200.000,00 | -            | -            |
| 35. | Асфал.пута Ораси-Калуђеровићи 500 м.                            | 2015 | - | -            | 1.800.000,00 | -            | -            |
| 36. | Асфалтирање пута Велика кривина Бања-гробље 500 м.              | 2015 | - | -            | 1.800.000,00 | -            | -            |
| 37. | Асфалтирање пута Сјеверин-Стрмац 2000 м.                        | 2015 | - | -            | -            | 4.000.000,00 | 4.000.000,00 |
|     | <b>АТАРСКИ ПУТЕВИ</b>   |      |   |              |              |              |              |
| 38. | Пут ка Раковића Коси (Бања) – 500 м                             | 2015 |   | 490.000,00   | 210.000,00   | -            | -            |
| 39. | Пут Равна ливада – Грабовица – 800 м                            | 2015 | - | 770.000,00   | 330.000,00   | -            | -            |
| 40. | Пут у Мажићима Дом – Беновићи – 1000 м                          | 2015 | - | 980.000,00   | 420.000,00   | -            | -            |
| 41. | Пут ка Црнуговићима – 1500 м                                    | 2015 |   | 1.400.000,00 | 600.000,00   | -            | -            |
| 42. | Пут ка Челицама – 600 м   | 2015 |   | 560.000,00   | 240.000,00   | -            | -            |
| 43. | Пут ка Сочицама – 1000 м  | 2015 |   | 980.000,00   | 420.000,00   | -            | -            |
| 44. | Пут Добриловићи-Прибојска Голеша – 2000 м                       | 2015 |   | 2.100.000,00 | 900.000,00   | -            | -            |

|     |  |      |   |                      |                      |                      |                      |
|-----|--|------|---|----------------------|----------------------|----------------------|----------------------|
| 45. | Пут ка Шилџима у Бучју- 1300 м   | 2015 |   | 1.260.000,00         | 540.000,00           | -                    | -                    |
| 46. | Пут Р-115-Равнине-Раковић и МЗ Кратово – 1000 м                        | 2015 |   | 980.000,00           | 420.000,00           | -                    | -                    |
| 47. | Пут Сутјеска-Јаблан – 2000 м   | 2015 |   | 1.400.000,00         | 600.000,00           | -                    | -                    |
| 48. | Пут Бабине –Ограде 2500 м  | 2015 | - | 1.750.000,00         | 750.000,00           | -                    | -                    |
| 49. | Одбојна ограда 600 м (Кривина на Бањи, ул Приб. чете, итд)             | 2015 | - | -                    | 1.680.000,00         | -                    | -                    |
| 50. | Санација плочастих мостова (зависно од потребе - хитности)             | 2015 | - | -                    | 1.800.000,00         | 1.800.000,00         | 1.800.000,00         |
| 51. | Испорука бетонских цеви за пропусте по захтеву грађана                 | 2015 | - | -                    | 1.500.000,00         | 1.500.000,00         | 1.500.000,00         |
| 52. | Уградња цевастих пропуста са прочишћавањем путева у хитним случајевима | 2015 | - | -                    | 1.200.000,00         | 1.200.000,00         | 1.200.000,00         |
| 53. | Изградња паркинг простора између улица Вука Караџића и Немањине        | 2015 | - | -                    | 4.000.000,00         | 4.000.000,00         | 4.000.000,00         |
|     | <b>УКУПНО</b>  |      | - | <b>30.670.000,00</b> | <b>81.240.000,00</b> | <b>16.500.000,00</b> | <b>16.500.000,00</b> |

## САДРЖАЈ

## НАЗИВ АКТА

## Страна

## I АКТА СКУПШТИНЕ ОПШТИНЕ

|  |      |
|--|------|
| • Одлука о буџету општине Прибој за 2015. годину.....  | 1-39 |
| • Одлука о усвајању Плана капиталних инвестиција општине Прибој за период 2015 – 2019. година.....                       | 39   |
| • Одлука о доношењу измене Плана детаљне регулације за изградњу мале хидроелектране "Рековићи" на реци Лим.....          | 40   |
| • Одлука о изради измене Плана генералне регулације градског подручја општине Прибој.....                                | 41   |
| • Одлука о давању сагласности на Програм пословања ЈП "Дирекција за изградњу Прибоја" за 2015. годину.....               | 41   |
| • Одлука о давању сагласности на Програм пословања ЈКП "Услуга" за 2015. годину.....                                     | 42   |
| • Одлука о давању сагласности на Програм пословања ЈП "Топлана Прибој" за 2015. годину.....                              | 42   |
| • Одлука о давању сагласности на Програм рада Установе за физичку културу "Спортски центар" Прибој за 2015. годину ..... | 43   |
| • Одлука о давању сагласности на Програм рада Центра за социјални рад Прибој за 2015.годину.....                         | 43   |
| • Одлука о давању сагласности на Програм рада Дома Културе "Пиво Караматијевић" Прибој за 2015.годину.....               | 43   |
| • Одлука о давању сагласности на Програм рада Градске библиотеке Прибој за 2015.годину.....                              | 44   |
| • Одлука о давању сагласности на Програм рада Туристичке организације Прибој за 2015.годину.....                         | 44   |
| • Одлука о давању сагласности на Програм рада Завичајниг музеја Прибој за 2015.годину.....                               | 45   |
| • Одлука о давању сагласности на Програм пословања санитарне депоније "Бањица" д.о.о. Нова Варош за 2015.годину.....     | 45   |
| • Одлука о давању сагласности на Програм рада са финансијским планом Фонда за развој општине Прибој за 2015. годину..... | 46   |
| • Решење о разрешењу и именовању члана Одбора за просвету, културу и информисање.....                                    | 46   |
| • Решење о разрешењу и именовању члана Одбора за пољопривреду.....   | 47   |
| • Решење о разрешењу и именовању члана Одбора за представке и предлоге.....  | 47   |
| • Решење о разрешењу и именовању члана Одбора за омладину и спорт.....   | 48   |
| • Решење о разрешењу и именовању члана Одбора за урбанизам и комунално стамбене делатности.....                          | 49   |
| • Решење о разрешењу и именовању члана Надзорног одбора Туристичке организације Прибој.....                              | 49   |
| • Решење о разрешењу и именовању члана Школског одбора ОШ "Десанка Максимовић" Прибој.....                               | 50   |
| • Решење о разрешењу и именовању члана Школског одбора ОШ "Вук Караџић" Прибој.....                                      | 51   |
| • Решење о разрешењу и именовању члана Школског одбора ОШ "Никола Тесла" Бања .....                                      | 51   |
| • Решење о разрешењу и именовању члана Управног одбора Фонда за развој општине Прибој.....                               | 52   |

## II АКТА ОПШТИНСКОГ ВЕЋА

|  |    |
|--|----|
| • Одлука о образовању Савета за миграције општине Прибој.....                              | 53 |
| • Одлука о оснивању Савета за безбедност саобраћаја на путевима.....                       | 54 |
| • Одлука о расписивању конкурса за постављење Општинског правобраниоца општине Прибој..... | 54 |
| • Закључак .....   | 55 |

## III ПОСЕБАН ДЕО

- Измена Плана детаљне регулације за изградњу мале хидроелектране "Рековићи" на реци Лим
- План капиталних инвестиција општине Прибој 2015-2019. година

## СЛУЖБА ЗА СКУПШТИНСКЕ ПОСЛОВЕ

